



Автономная некоммерческая негосударственная
профессиональная образовательная организация
«Уральский медицинский колледж»

ФОНД ОЦЕНОЧНЫХ СРЕДСТВ

учебной дисциплины ОП.01 Геометрическая оптика

Основной профессиональной образовательной программы подготовки специалистов среднего звена

Специальность: 31.02.04 Медицинская оптика

Уровень подготовки – Углубленный

Квалификация – Оптик-оптометрист

Челябинск

Фонд оценочных средств по учебной дисциплине ОП. 01 «Геометрическая оптика» разработан на основе рабочей программы учебной дисциплины ОП. 01 «Геометрическая оптика», основной профессиональной образовательной программы подготовки специалистов среднего звена по специальности 31.02.04 Медицинская оптика, в соответствии с Федеральным государственным образовательным стандартом среднего профессионального образования по специальности 31.02.04 Медицинская оптика, утвержденного приказом Министерства образования и науки Российской Федерации от 11.08.2014 № 971 «Об утверждении федерального государственного образовательного стандарта среднего профессионального образования по специальности 31.02.04 Медицинская оптика»

СОДЕРЖАНИЕ

1	Паспорт фонда оценочных средств	4
2	Организация контроля и оценки освоения программы учебной дисциплины	6
2.1	Текущий контроль при освоении учебной дисциплины	6
2.2	Промежуточная аттестация по учебной дисциплине	6
2.3	Контроль и оценка освоения дисциплины по темам (разделам)	8
3	Фонд оценочных средств	10
3.1.	Задания для текущего контроля	10
3.2.	Задания для промежуточной аттестации и подготовки к аккредитации	11
4	Критерии оценки	36
5	Перечень рекомендуемых учебных изданий, интернет-ресурсов, дополнительной литературы	37
	Приложение А	40

1 Паспорт фонда оценочных средств

Фонд оценочных средств предназначен для аттестации обучающихся на соответствие их персональных достижений при освоении программы учебной дисциплины ОП.01 «Геометрическая оптика» основной профессиональной образовательной программы по специальности 31.02.04 Медицинская оптика.

Фонд оценочных средств включает контрольно-оценочные материалы текущего контроля по разделам и темам для объективной оценки качества освоения обучающимися содержания учебной дисциплины и промежуточной аттестации с целью выявления соответствия уровня подготовки обучающихся требованиям ФГОС СПО, а также критерии оценивания, эталоны ответов.

Текущий контроль успеваемости и промежуточная аттестация обеспечивают оперативное управление образовательной деятельностью обучающихся, ее корректировку и выявляют степень соответствия качества образования обучающихся требованиям федерального государственного образовательного стандарта.

Промежуточная аттестация по дисциплине проводится в форме *экзамена*.

В результате освоения учебной дисциплины ОП.01 «Геометрическая оптика» обучающийся должен **знать**: основные понятия и законы геометрической оптики, кардинальные элементы идеальной оптической системы; свойства различных оптических деталей, схемы сферических линз.

должен **знать**:

уметь: определять положение и размер изображения графическим и аналитическим методами, измерять оптические параметры линз; рассчитывать параметры корригирующих линз;

Содержание учебной дисциплины направлено на формирование *общих компетенций (ОК)*:

ОК 1. Понимать сущность и социальную значимость своей будущей профессии, проявлять к ней устойчивый интерес.

ОК 5. Владеть информационной культурой, анализировать и оценивать информацию с использованием информационно-коммуникационных технологий.

профессиональных компетенций (ПК):

ПК 1.1. Владеть правилами и методикой прописей рецептов на очки, принципами подбора очковых линз и оправ с параметрами, соответствующими рецепту.

ПК 1.2. Проводить основные и вспомогательные операции по обработке поверхностей всех типов очковых линз, нанесению покрытий и окраске линз.

ПК 1.3. Изготавливать все виды корректирующих средств на современном технологическом оборудовании, проводить ремонт очков и оправ.

ПК 1.4. Контролировать качество выпускаемой продукции в соответствии с требованиями действующих стандартов.

2 Организация контроля и оценки освоения программы учебной дисциплины

2.1. Текущий контроль при освоении учебной дисциплины

Предметом оценки при освоении учебной дисциплины являются требования ППССЗ умениям и знаниям, обязательным при реализации программы учебной дисциплины и направленные на формирование общих и профессиональных компетенций.

Текущий контроль проводится с целью оценки систематичности учебной работы обучающегося, включает в себя ряд контрольных мероприятий, реализуемых в рамках аудиторной и внеаудиторной самостоятельной работы обучающегося.

2.2. Промежуточная аттестация по учебной дисциплине

Промежуточная аттестация проводится с целью установления уровня и качества подготовки обучающихся ФГОС СПО по специальности 31.02.04 Медицинская оптика в части требований к результатам освоения программы учебной дисциплины ОП.01 «Геометрическая оптика» и определяет:

- полноту и прочность теоретических знаний;
- сформированность умения применять теоретические знания при решении практических задач в условиях, приближенных к будущей профессиональной деятельности.

Формой аттестации аттестация по дисциплине является экзамен.

Результаты обучения (освоенные умения, усвоенные знания)	ПК, ОК	Наименование раздела (темы)	Форма текущего контроля
<p>уметь: -определять положение и размер изображения графическим и аналитическим методами, измерять оптические параметры линз; -рассчитывать параметры корригирующих линз;</p> <p>Знать: -основные понятия и законы геометрической оптики, кардинальные элементы идеальной</p>	ОК 1, 5 ПК 1.1-1.4	Раздел 1. Основные понятия и законы геометрической оптики	
		Тема 1.1. Основные понятия и законы геометрической оптики.	Опрос
		Тема 1.2. Идеальная оптическая система	Опрос
		Раздел 2 Оптические детали	
		Тема 2.1. Оптические детали с плоскими преломляющими и отражающими поверхностями.	Опрос

оптической системы; -свойства различных оптических деталей, схемы сферических линз	Сферические зеркала.	
	Тема 2.2. Типы оптических деталей поверхностей	Опрос
	Тема 2.3. Стигматические линзы	Опрос
	Тема 2.4. Астигматические линзы	Опрос
		Контрольные вопросы по итогам курса

Формирование элементов общих компетенций (ОК) и профессиональных компетенций (ПК)

Результаты (освоенные общие компетенции)	Основные показатели оценки результата	Формы и методы контроля и оценки
ОК 1. Понимать сущность и социальную значимость своей будущей профессии, проявлять к ней устойчивый интерес.	- демонстрация понимания сущности и социальной значимости своей будущей профессии; - демонстрация устойчивого интереса к будущей профессии;	практические занятия, устные и письменные опросы, индивидуальные задания, экзамен
ОК 5. Владеть информационной культурой, анализировать и оценивать информацию с использованием информационно-коммуникационных технологий.	- владение информационной культурой; - умение анализировать и оценивать информацию с использованием информационно-коммуникационных технологий	
ПК 1.1. Владеть правилами и методикой прописей рецептов на очки, принципами подбора очковых линз и оправ с параметрами, соответствующими рецепту.	- владение правилами и методикой прописей рецептов на очки; - знание принципов подбора очковых линз и оправ с параметрами, соответствующими рецепту.	

ПК 1.2. Проводить основные и вспомогательные операции по обработке поверхностей всех типов очковых линз, нанесению покрытий и окраске линз.	- умение проводить основные и вспомогательные операции по обработке поверхностей всех типов очковых линз, - знание правил нанесения покрытий и окраски линз.	
ПК 1.3. Изготавливать все виды корректирующих средств на современном технологическом оборудовании, проводить ремонт очков и оправ.	- умение изготавливать все виды корректирующих средств на современном технологическом оборудовании; - проведение ремонта очков и оправ.	
ПК 1.4. Контролировать качество выпускаемой продукции в соответствии с требованиями действующих стандартов.	- знание требований действующих стандартов к выпускаемой продукции.	

2.3 Контроль и оценка освоения дисциплины по темам (разделам)

Результаты обучения (освоенные умения, усвоенные знания)	ПК, ОК	Наименование темы	Уровень освоения темы	Наименование контрольно-оценочного средства	
				Текущий контроль	Промежуточная аттестация
З: 1,2 У: 1	ОК 1 ОК 5 ПК 1.1-1.4	Тема 1.1 Основные понятия и законы геометрической оптики и отражающими поверхностями. Сферические зеркала	2	Устный опрос тестирование	Экзамен

3: 1,2 У: 1	ОК 1 ОК 5 ПК 1.1-1.4	Тема 1.2 Идеальная оптическая система	2	Устный опрос тестирование	Экзамен
3: 1,2 У: 1	ОК 1 ОК 5 ПК 1.1-1.4	Тема 2.1 Оптические детали с плоскими преломляющими и отражающими поверхностями. Сферические зеркала.	2	Устный опрос тестирование	Экзамен
3: 1,2 У: 1	ОК 1 ОК 5 ПК 1.1-1.4	Тема 2.2 Типы оптических деталей поверхностей	2	Устный опрос тестирование	Экзамен
3: 1,2 У: 1	ОК 1 ОК 5 ПК 1.1-1.4	Тема 2.3 Стигматические линзы	2	Устный опрос тестирование	Экзамен
3: 1,2 У: 1	ОК 1 ОК 5 ПК 1.1-1.4	Тема 2.4 Астигматические линзы	2	Устный опрос тестирование	Экзамен

3 Фонд оценочных средств

3.1 Задания для текущего контроля

Раздел 1. «Основные понятия и законы геометрической оптики»

Тема 1.1. Основные понятия и законы геометрической оптики

Вид контроля: опрос

Вопросы к опросу

1. Основные понятия геометрической оптики. Типы пучков.
2. Правила знаков для отрезков, углов и показателей преломления в соответствии с действующим стандартом.
3. Представление оптических систем через их конструктивные параметры в соответствии с правилами знаков.
4. Основные законы геометрической оптики.

Тема 1.2. Идеальная оптическая система

Вид контроля: опрос

Вопросы к опросу

1. Понятие об идеальной оптической системе, ее свойства.
2. Линейное и угловое увеличение идеальной оптической системы.
3. Кардинальные элементы идеальной оптической системы, их свойства.
4. Основные определения положения и размера изображения в тонких линзах графическим и аналитическим методами

Раздел 2. «Оптические детали»

Тема 2.1. Оптические детали с плоскими преломляющими и отражающими поверхностями. Сферические зеркала.

Вид контроля: опрос

Вопросы к опросу

Оптические детали с плоскими преломляющими и отражающими поверхностями; параметры, характеризующие их действие

Сферическое зеркало. Формулы геометрической оптики для сферического зеркала.

Тема 2.2. Типы оптических деталей поверхностей

Вид контроля: опрос

Вопросы к опросу

Сферические и асферические поверхности, их особенности и применение в очковой оптике

Тема 2.3. Стигматические линзы

Вид контроля: опрос

Вопросы к опросу

Конструктивные параметры отдельной линзы в воздухе. Формулы для расчета кардинальных отрезков, оптической силы и задней вершины рефракции. Положение главных плоскостей и фокусов на оптических схемах стигматических линз различных типов.

Тема 2.4. Астигматические линзы

Вид контроля: опрос

Вопросы к опросу

Астигматические линзы, применяемые в очковой оптике, их характеристики.

3.2 Задания для промежуточной аттестации и подготовке к аккредитации

Вопросы для подготовки к экзамену

1. Значение и роль оптических приборов
2. Приборы перископического и телескопического типа. Применение микроскопов
3. Киносъемочные и проекционные устройства. Спектральные приборы
4. Фотоэлектрические и фотометрические приборы

5. Колориметрические и интерференционные приборы
6. Оптика. Теории света (корпускулярная и волновая) Принцип Ферма
7. Разделы оптики (краткая характеристика)
8. Что изучает волновая оптика?
9. Что изучает геометрическая оптика?
10. Закон прямолинейного распространения света. Объяснить образование тени и полутени
11. Закон независимости распространения лучей. Оптические явления на границе раздела двух сред
12. Диффузное и зеркальное отражение света
13. Принцип Гюйгенса. Изображение в плоском зеркале
14. Законы отражения.
15. Полное внутреннее отражение
16. Законы преломления
17. Линзы. Виды линз Тонкая линза
18. Основные точки, линии и плоскости линз
19. Оптическая сила линзы. Формула тонкой линзы Линейное увеличение
20. Вывод формулы Ньютона
21. Построение изображений в тонкой линзе
22. Основные свойства и оптические характеристики глаза
23. Аберрации. Перечислить основные аберрации, характерные для фотографических объективов
24. Прохождение через линзу лучей в идеальной оптической системе.
25. Сферическая аберрация

- 26. Коматическая абберация, или «Кома»
- 27. Хроматическая абберация
- 28. Дисторсия
- 29. Астигматизм
- 30. Кривизна поля изображения
- 31. Преломляющие и отражающие поверхности

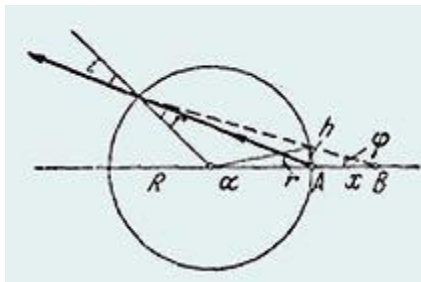
Практические задания к экзамену:

1. Где видит наблюдатель рыбку, находящуюся в диаметрально противоположной от него точке шарообразного аквариума? Радиус аквариума R , показатель преломления воды $n = 4/3$.

Решение.

Рассматривая рыбку как источник, находящийся в точке A , построим изображение рыбки (точка B на рис.). Искомое расстояние $x = AB$.

Принимая во внимание, что в глаз попадает узкий пучок



и, следовательно, углы i , r и ϕ малы, запишем:

$$h = x\phi = x(2r - i).$$

С другой стороны,

$$h = R\alpha = 2R(i - r),$$

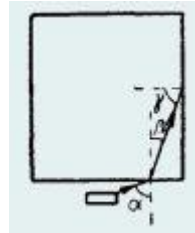
откуда

$$x = 2R(i - r)/(2r - i) = 2R(n - 1)/(2 - n)$$

Подставляя значение $n = 4/3$, получим $x = R$.

Решение.

На рис. показан один из лучей, идущих от монеты.



Так как

$$\sin\beta = \sin\alpha/n \text{ и } \sin\gamma = \cos\beta,$$

то

$$\sin\gamma = \sqrt{1 - \sin^2\alpha/n^2}.$$

Но выйти через боковую грань призмы этот луч сможет лишь, если

$$\sin\gamma \leq 1/n,$$

т. е. если

$$\sqrt{1 - \sin^2\alpha/n^2} \leq 1/n,$$

или

$$\sin^2\alpha \leq n^2 - 1.$$

Но при $n = 1,5$ это условие не выполняется ни при каком α .

3. Стержень опущен концом в прозрачную жидкость, показатель преломления которой равен n , и образует с поверхностью жидкости угол α . Наблюдателю, который смотрит сверху, конец стержня, погруженный в жидкость, кажется смещенным на угол β (рис.). При каком угле наклона стержня α угол смещения β будет максимальным?

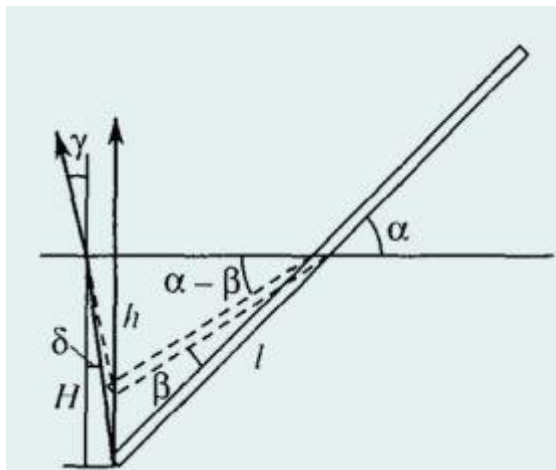
Решение.

Конец стержня находится на глубине

$$H = l \times \sin \alpha,$$

где l – длина погруженной части стержня. Вследствие преломления лучей на поверхности жидкости наблюдатель видит конец стержня на глубине

$$h = l \times \cos \alpha \operatorname{tg}(\alpha - \beta) \text{ (рис.)}.$$



Для наблюдателя, смотрящего в вертикальном направлении, углы падения δ и преломления γ малы, поэтому $H = nh$; (это можно доказать самостоятельно), или

$$\operatorname{tg} \alpha = n \times \operatorname{tg}(\alpha - \beta).$$

Решая это уравнение относительно β , получим

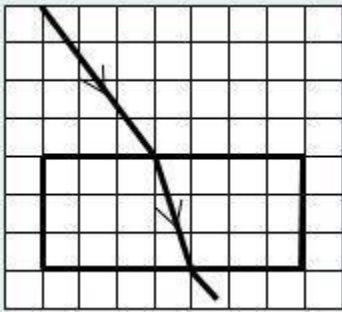
$$(n - 1)/\operatorname{tg}\beta = \operatorname{tga} + n/\operatorname{tga}.$$

Угол β будет максимальным при таком угле α , при котором сумма, стоящая в правой части, будет минимальной. Так как произведение этих слагаемых есть число постоянное, то очевидно, что минимальная сумма достигается при равенстве слагаемых.

Следовательно,

$$\operatorname{tga} = n/\operatorname{tga} \alpha = \operatorname{arctg}\sqrt{n}.$$

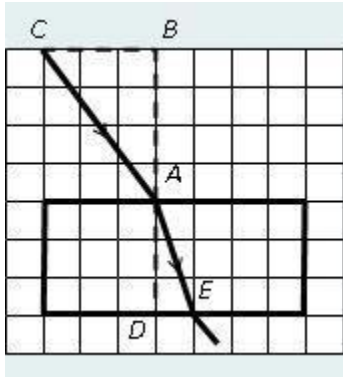
4. Плоскопараллельная пластинка находится в воздухе. Ход светового луча в пластинке показан на рисунке



Показатель преломления материала пластинки равен:

1) 1,5; 2) 1,6; 3) 1,7; 4) 1,8; 5) 1,9.

Решение.



Все необходимые данные для получения правильного ответа мы возьмем из предложенного нам рисунка.

По закону преломления

$$\sin\alpha/\sin\beta = n_2/n_1 = n_2 = n,$$

так как $n_1 = 1$ для воздуха.

Для определения синусов углов, в точку падения луча на границе двух сред, восстановим перпендикуляр и рассмотрим прямоугольные треугольники **ABC** и **ADE**.

Отношение противолежащего катета к гипотенузе дает нам синус угла лежащего против этого катета в прямоугольном треугольнике

$$\sin\alpha = CB/CA = CB/\sqrt{\{CB^2 + AB^2\}}, \sin\beta = DE/AE = DE/\sqrt{\{DE^2 + AD^2\}}.$$

Отношение синусов углов

$$\sin\alpha/\sin\beta = (CB/\sqrt{\{CB^2 + AB^2\}})/(DE/\sqrt{\{DE^2 + AD^2\}}).$$

Теперь перейдем к вычислениям, воспользовавшись условным масштабом:

$$CB = 3 \text{ кл.}, AB = 4 \text{ кл.}, DE = 1 \text{ кл.}, AD = 3 \text{ кл.}$$

Тогда

$$\sin\alpha/\sin\beta = (3/\sqrt{\{32 + 42\}})/(1/\sqrt{\{12 + 32\}}) = 1,89.$$

Следовательно, показатель преломления пластинки равен $n = 1,9$.

Ответ: выбираем правильным ответ 5).

5. На стеклянную призму с преломляющим углом $\theta = 50^\circ$ падает под углом $\varepsilon = 30^\circ$ луч света. Определить угол отклонения ζ луча призмой, если показатель преломления n стекла равен $1,56$.

Решение.

Данную задачу целесообразно решать не в общем виде, как принято, а пооперационно, производя все промежуточные вычисления. В этом случае мы несколько проигрываем в точности расчетов, но выигрываем в наглядности и простоте вычислений. Из рис. видно, что угол отклонения

$$\zeta = \gamma + \gamma', \quad (1)$$

углы γ и γ' просто выражаются через углы $\varepsilon_1, \varepsilon_2', \varepsilon_1', \varepsilon_2$, которые последовательно и будем вычислять:

из закона преломления

$$n = \sin \varepsilon_1 / \sin \varepsilon_2'$$

имеем

$$\varepsilon_2' = \arcsin(\sin \varepsilon_1 / n) = 18,7^\circ$$

из рис., следует, что угол падения ε_2 на вторую грань призмы равен

$$\varepsilon_2 = \theta - \varepsilon_2' = 31,3^\circ.$$

Угол ε_2 меньше предельного

$$\varepsilon_{2\text{пред}} = \arcsin(1/n) = 39,9^\circ,$$

потому на второй грани луч преломится и выйдет из призмы; так как

$$\sin \varepsilon_2 / \sin \varepsilon_1 = 1/n,$$

то

$$\varepsilon_1' = \arcsin(n \sin \varepsilon_2) = 54,1^\circ.$$

Теперь найдем углы γ и γ' :

$$\gamma = \epsilon_1 - \epsilon_2 = 11,3^\circ \text{ и } \gamma' = \epsilon_1' - \epsilon_2 = 22,8^\circ.$$

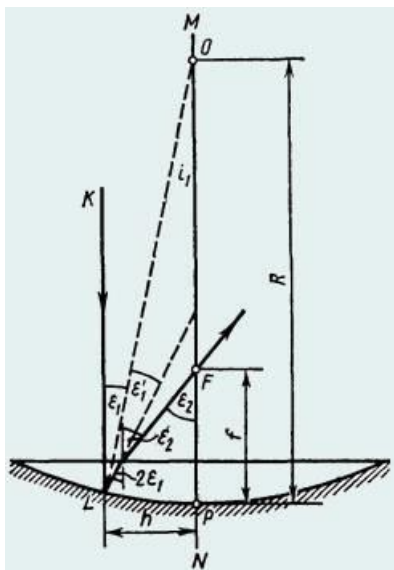
По формуле (1) находим

$$\zeta = \gamma + \gamma' = 34,1^\circ.$$

6. Оптическая система представляет собой тонкую плосковыпуклую стеклянную линзу, выпуклая поверхность которой посеребрена.

Определить главное фокусное расстояние f такой системы, если радиус кривизны R сферической поверхности линзы равен **60 см**.

Решение



Пусть на линзу падает параксиальный луч KL , параллельный главной оптической оси MN линзы (рис.). Так как луч KL перпендикулярен плоской поверхности линзы, то он проходит ее без преломления.

На сферическую посеребренную поверхность луч падает в точке L под углом ϵ_1 и отражается от нее под углом $\epsilon_1' = \epsilon_1$. Отраженный луч

падает на границу плоской поверхности линзы под углом $2\varepsilon_1$ и по выходе из линзы пересекает главную оптическую ось в точке **F**, образуя с осью угол ε_2 . Длина полученного при этом отрезка **FP** и равна искомому фокусному расстоянию рассматриваемой оптической системы.

Если учесть, что в силу параксиальности луча **KL** углы ε_1 и ε_2 малы, а их синусы и тангенсы практически равны самим углам, выраженным в радианах, то из рис. следует

$$f = h/\varepsilon_2 = R\varepsilon_1/\varepsilon_2. \quad (1)$$

Входящее в формулу (1) отношение $\varepsilon_1/\varepsilon_2$ углов найдем, пользуясь законом преломления света, который в нашем случае записывается;

в виде

$$2\varepsilon_1/\varepsilon_2 = 1/n,$$

откуда

$$\varepsilon_1/\varepsilon_2 = 1/(2n).$$

Подставив это отношение углов в формулу (1), найдем

$$f = R/(2n).$$

Такой же результат можно получить и из формальных соображений. Так как луч **KL** последовательно проходит линзу, отражается от вогнутого зеркала и еще раз проходит линзу, то данную оптическую систему можно рассматривать как центрированную систему, состоящую из сложенных вплотную двух плосковыпуклых линз и сферического зеркала. Фокусное расстояние оптической системы может быть найдено по формуле

$$f = 1/\Phi,$$

где Φ – оптическая сила системы.

Как известно, оптическая сила системы равна алгебраической сумме оптических сил отдельных компонентов системы. В нашем случае

$$\Phi = (n - 1)(1/R) + 2/R + (n - 1)(1/R) = 2n/R.$$

т. е.

$$f = 1/\Phi = R/(2n)$$

7. Точечный источник света расположен на дне водоема глубиной $h = 0,6$ м. В некоторой точке поверхности воды вышедший в воздух преломленный луч оказался

перпендикулярным лучу, отраженному от поверхности воды обратно в воду. На каком расстоянии L от источника на дне водоема достигнет дна отраженный луч? Показатель преломления воды $n = 4/3$.

Решение.

Ход лучей изображен на рисунке, откуда видно, что искомое расстояние

$$L = 2htg\alpha.$$

По закону преломления

$$\sin\alpha/\sin\beta = 1/n.$$

С другой стороны, по условию задачи

$$\alpha + \beta = \pi/2.$$

Следовательно,

$$\sin\beta = \cos\alpha \text{ и } tg\alpha = 1/n.$$

Окончательно

$$L = 2h/n = 2 \times 0,6 \times (3/4) = 0,9 \text{ м.}$$

8. Луч света падает на плоскопараллельную стеклянную пластину толщины $d = 2$ см под углом $\alpha = 30^\circ$. Какое расстояние a будет между лучами: прошедшим пластину без

отражения (А) и претерпевшим двукратное отражение от ее граней (Б)? Показатель преломления стекла $n = 1,5$.

Решение.

Ход лучей изображен на рисунке. Учитывая, что

$$\sin\beta = (1/n)\sin\alpha,$$

длину отрезка x (см. рисунок), можно выразить следующим образом:

$$x = 2d\tan\beta = 2d\sin\beta/\sqrt{1 - \sin^2\beta} = 2d\sin\alpha/\sqrt{n^2 - \sin^2\alpha}.$$

Поскольку искомое расстояние

$$a = x\cos\alpha,$$

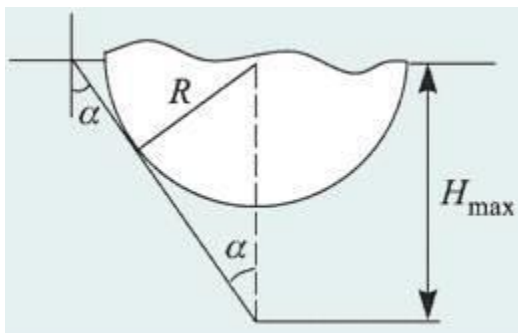
ответ имеет вид

$$a = d\sin 2\alpha/\sqrt{n^2 - \sin^2\alpha} = 1,22 \text{ см.}$$

9. На поверхности воды плавает непрозрачный шар радиусом $R = 1 \text{ м}$, наполовину погруженный в воду. На какой максимальной глубине H_{\max} нужно поместить под центром шара точечный источник света, чтобы ни один световой луч не прошел в воздух?

Показатель преломления воды $n = 1,33$.

Решение:



Искомое положение источника изображено на рисунке. Оно определяется из условия, что касательные к шару лучи света, испущенные источником, падают на границу раздела «вода-воздух» под предельным углом полного отражения. В этом случае действительно ни один луч от источника не выйдет в воздух, т.к. часть лучей будет перекрыта шаром, а все остальные лучи заведомо испытают полное отражение на границе

раздела сред. Если переместить источник на меньшую глубину, свет по-прежнему не выйдет из воды, если же, наоборот, погрузить источник глубже, чем H_{\max} , то найдется часть лучей, которые будут падать на границу под углами, меньшими предельного угла полного отражения, и пройдут в воздух.

Минимальный угол α падения луча на границу «вода-воздух» определяется равенством

$$\sin \alpha = R/H_{\max}.$$

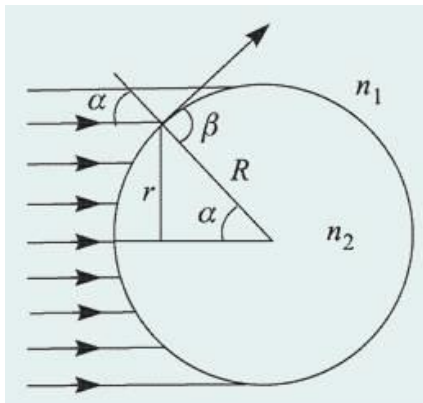
Поскольку при полном отражении

$$\sin \alpha = 1/n, H_{\max} = Rn = 1,33 \text{ м}.$$

10. В стекле с показателем преломления $n_1 = 1,5$ имеется сферическая полость радиуса $R = 4,5 \text{ см}$, заполненная водой. Показатель преломления воды $n_2 = 4/3$. На полость падает широкий пучок параллельных световых лучей. Определить радиус r пучка световых лучей, которые проникают в полость.

Решение.

Поскольку свет переходит из оптически более плотной среды в оптически менее плотную ($n_2 < n_1$), для части лучей на границе стекла и воды возникнет полное отражение. Те лучи, угол падения которых на границу раздела превышает критическое значение



$$\alpha_{\text{кр}} = \arcsin(n_2/n_1),$$

отразятся от границы и в полость не попадут. Следовательно, радиус пучка лучей, которые проникают внутрь полости, равен

$$r = R \sin \alpha_{\text{кр}}.$$

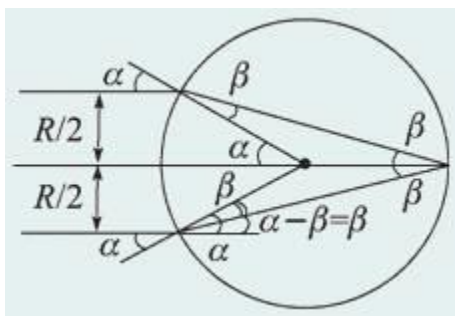
Тогда

$$r = R n_2/n_1 = 4 \text{ см.}$$

11. Два параллельных луча, расстояние между которыми равно радиусу R круглого прямого прозрачного цилиндра, падают на боковую поверхность этого цилиндра. Лучи параллельны основанию цилиндра. Найти величину показателя преломления n материала цилиндра, при которой лучи пересекаются на его поверхности.

Решение.

Ход лучей, преломленных на передней поверхности цилиндра и пересекающихся на его задней поверхности, изображен на рисунке.



По условию задачи угол падения каждого из лучей на переднюю поверхность цилиндра

$$\alpha = \arcsin(1/2) = 30^\circ.$$

Из рисунка видно, что угол преломления этих лучей на границе воздух – стекло равен

$$\beta = \alpha/2 = 15^\circ.$$

Учитывая, что

$$n = \sin\alpha / \sin\beta,$$

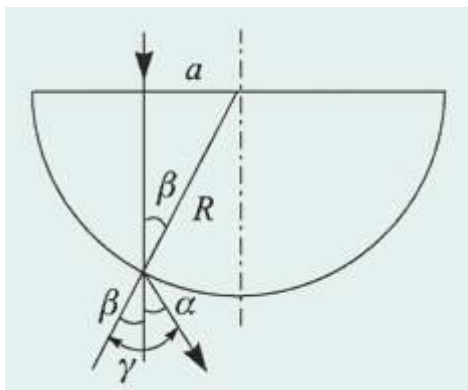
получаем ответ:

$$n = 1 / (2\sin 15^\circ) = 1 / \sqrt{2 - \sqrt{3}} = 1,93.$$

12. Луч света падает на стеклянный полусфер радиуса R на расстоянии a от его оси симметрии параллельно ей. На какой угол α отклонится вышедший после преломления в полусфере луч, если $a = 0,5R$, $n = 1,414$?

Решение.

Ход луча изображен на рисунке.



Видно, что угол преломления луча на границе «стекло-воздух» равен

$$\gamma = \alpha + \beta,$$

где β – угол падения луча на эту границу, причем

$$\sin\beta = a/R.$$

По закону преломления

$$\sin(\alpha + \beta) / \sin\alpha = n.$$

Следовательно,

$$\sin(\alpha + \beta) = na/R.$$

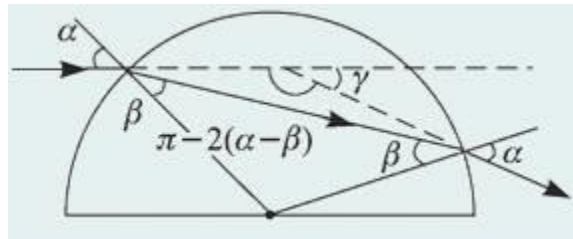
Отсюда получаем ответ:

$$\alpha = \arcsin(na/R) - \arcsin(a/R) = 15^\circ.$$

13. Световой луч падает на поверхность стеклянного шара. Угол падения $\alpha = 45^\circ$, показатель преломления стекла $n = 1,41$. Найти угол γ между падающим лучом и лучом, вышедшим из шара.

Решение.

Световой луч испытывает преломление дважды: при входе в стеклянный шар и при выходе из него (см. ход лучей, изображенный на рисунке).



При этом нормаль к преломляющей поверхности в точках падения луча совпадает с радиусом шара, проведенным в эти точки.

Из рисунка видно, что искомый угол

$$\gamma = 2(\alpha - \beta),$$

где α – угол падения луча на поверхность шара, совпадающий с углом преломления на выходе луча из шара, β – угол преломления на границе «воздух-стекло», совпадающий с углом падения на границу «стекло-воздух».

По закону преломления

$$\sin\alpha = n\sin\beta,$$

откуда

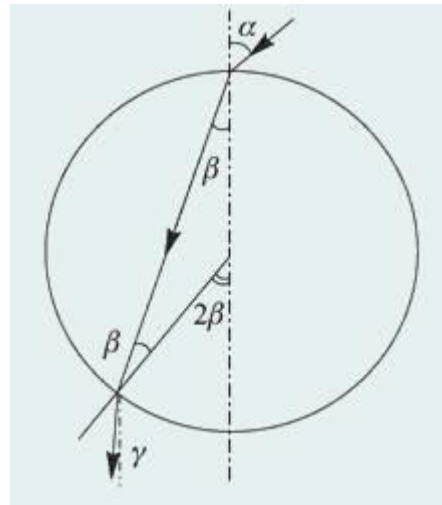
$$\beta = \arcsin((1/n)\sin\alpha).$$

Следовательно,

$$\gamma = 2\alpha - 2\arcsin((1/n)\sin\alpha) = 30^\circ.$$

14. На стеклянный шар радиусом R с показателем преломления n падает узкий пучок света, образуя угол α с осью, проведенной через точку падения и центр шара. На каком расстоянии d от этой оси пучок выйдет из шара?

Решение.



Ход одного из лучей, образующих пучок света, изображен на рисунке.

Видно, что искомый угол

$$\gamma = 2\beta - \alpha,$$

где β – угол преломления.

Из закона преломления при малых α и β

следует, что

$$\beta = \alpha/n.$$

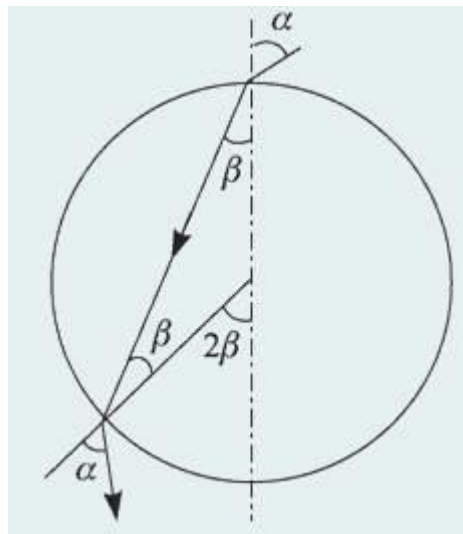
Тогда

$$\gamma = \alpha(2 - n)/n.$$

15. Снаружи от прозрачного шара вплотную к его поверхности помещен точечный источник света. При каких значениях n показателя преломления материала шара все выходящие из него лучи (за исключением луча, прошедшего через центр шара) будут наклонены по направлению к оси, проведенной через источник и центр шара?

Решение.

Точечный источник испускает лучи света во всех направлениях. Часть этих лучей попадает внутрь шара. Из рисунка видно, что условие задачи выполнено, если для луча с произвольным углом падения α справедливо неравенство $\alpha > 2\beta$. Учитывая, что



$$\alpha \leq 90^\circ, 2\beta \leq 90^\circ,$$

это неравенство можно заменить равносильным:

$$\sin\alpha > \sin 2\beta.$$

Используя закон преломления

$$\sin\alpha = n\sin\beta$$

и тригонометрическое тождество

$$\sin 2\beta = 2\sin\beta\cos\beta,$$

преобразуем последнее неравенство к виду:

$$(2/n^2)\sqrt{n^2 - \sin^2\alpha} < 1 \text{ (для всех } \alpha).$$

Очевидно, что это неравенство должно быть выполнено прежде всего при $\alpha \rightarrow 0$, тогда оно будет справедливо и для всех других α . Полагая $\alpha = 0$, получаем ответ: $n > 2$.

16. Луч света, лежащий в плоскости рисунка, падает на боковую грань **AB** призмы, имеющей при вершине угол 90° . В каких пределах лежат возможные значения угла

падения α , если известно, что луч выходит из боковой грани **AC**? Показатель преломления призмы $n = 1,25$.

Решение.

Для того чтобы луч мог выйти из задней грани призмы (грани **AC**), нужно, чтобы угол его падения на эту грань β_2 был меньше критического.

Поскольку

$$(\beta_1 + \beta_2) = 90^\circ, \sin\beta_2 = \cos\beta_1.$$

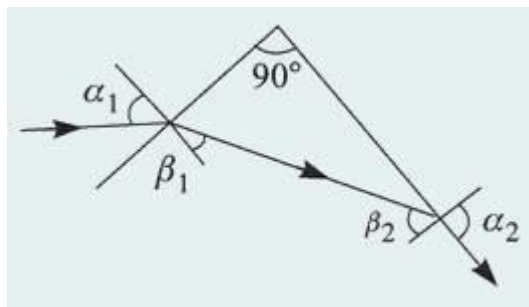
Если β_2 – критический угол ($\alpha_2 = 90^\circ$), то $\cos\beta_1 = 1/n$.

Соответствующий угол падения на переднюю грань определяется равенством:

$$\sin\alpha_1 = n\sin\beta_1 = n\sqrt{1 - \cos^2\beta_1} = \sqrt{n^2 - 1}.$$

Легко видеть, что если луч падает на переднюю грань призмы под меньшим углом, то на задней грани призмы произойдет его полное

отражение (угол β_1 уменьшится, а угол β_2 возрастет). Наоборот, если угол падения луча на переднюю грань призмы увеличить, то угол β_1 также увеличится, а угол β_2 уменьшится и луч выйдет из задней грани призмы.



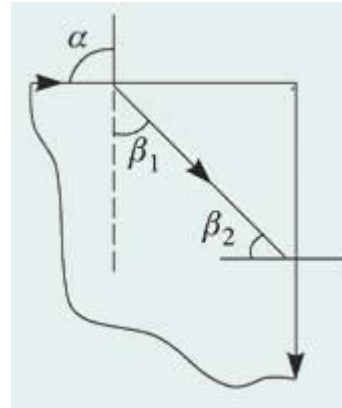
Таким образом, для того, чтобы луч вышел из задней грани, угол падения его на переднюю грань должен удовлетворять условию:

$$\sqrt{n^2 - 1} < \sin \alpha < 1, \quad 0,75 < \sin \alpha < 1, \quad 48^\circ 40' < \alpha < 90^\circ.$$

17. Снаружи круглого прозрачного стержня вблизи от центра его торца помещен точечный источник света. При каких значениях показателя преломления материала стержня n свет не будет выходить через его боковую поверхность?

Решение:

Рассмотрим луч, падающий на торец стержня под углом $\alpha = 90^\circ$.



Для этого луча

$$\sin\beta_1 = 1/n.$$

Преломленный под таким углом луч не выйдет из боковой поверхности стержня, если

$$\sin\beta_2 > 1/n.$$

Поскольку

$$\sin\beta_2 = \cos\beta_1 = (1/n)\sqrt{n^2 - 1},$$

это неравенство эквивалентно следующему:

$$\sqrt{n^2 - 1} > 1.$$

Отсюда получаем

$$n > \sqrt{2}.$$

18. Снаружи круглого прозрачного стержня вблизи от центра его торца помещен точечный источник света. Найти ширину l области на боковой поверхности стержня, через которую будут выходить наружу световые лучи.

Радиус стержня R , показатель преломления n .

Решение.

Для того чтобы луч мог выйти из задней грани призмы (границы AC), нужно, чтобы угол его падения на эту грань β_2 был меньше критического.

Поскольку

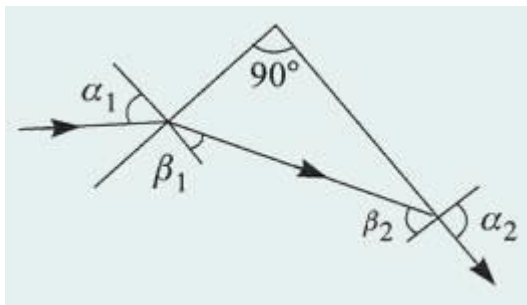
$$(\beta_1 + \beta_2) = 90^\circ, \sin\beta_2 = \cos\beta_1.$$

Если β_2 – критический угол ($a_2 = 90^\circ$), то $\cos\beta_1 = 1/n$.

Соответствующий угол падения на переднюю грань определяется равенством:

$$\sin\alpha_1 = n\sin\beta_1 = n\sqrt{1 - \cos^2\beta_1} = \sqrt{n^2 - 1}.$$

Легко видеть, что если луч падает на переднюю грань призмы под меньшим углом, то на задней грани призмы произойдет его полное отражение (угол β_1 уменьшится, а угол β_2 возрастет). Наоборот, если угол падения луча на переднюю грань призмы увеличить, то угол β_1 также увеличится, а угол β_2 уменьшится и луч выйдет из задней грани призмы.

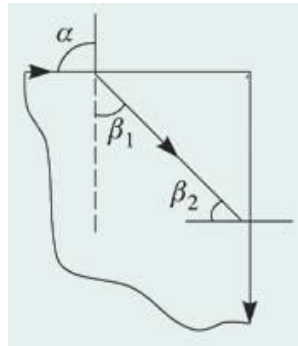


Таким образом, для того, чтобы луч вышел из задней грани, угол падения его на переднюю грань должен удовлетворять условию:

$$\sqrt{n^2 - 1} < \sin\alpha < 1, 0,75 < \sin\alpha < 1, 48^\circ40' < \alpha < 90^\circ.$$

19. Торцев круглого прозрачного стержня с показателем преломления n освещается рассеянным светом. Под каким максимальным углом γ к оси стержня будут выходить световые лучи через его боковую поверхность?

Решение: Рассмотрим луч, падающий на торец стержня под углом $\alpha = 90^\circ$.



Для этого луча

$$\sin\beta_1 = 1/n.$$

Преломленный под таким углом луч не выйдет из боковой поверхности стержня, если

$$\sin\beta_2 > 1/n.$$

Поскольку

$$\sin\beta_2 = \cos\beta_1 = (1/n)\sqrt{n^2 - 1},$$

это неравенство эквивалентно следующему:

$$\sqrt{n^2 - 1} > 1.$$

Отсюда получаем

$$n > \sqrt{2}.$$

Задания для подготовки к аккредитации

1. Определите параметры мткл, если очковая коррекция sph -6.5 cyl – 1.5 ax40

- А) Sph -6.0 Cyl – 1.25 ax40
- Б) Sph -6.5 Cyl – 1.5 ax40
- В) Sph -6.5 Cyl – 1.25 ax40
- Г) Sph -6.75 Cyl – 1.25 ax40

2. Определите параметры мткл, если очковая коррекция sph -7.5 cyl +1.0 ax0°

- А) Sph -6,0 cyl-0,75 ax90°
- Б) Sph -8.5 Cyl + 1.0 ax40°
- В) Sph -7.5 Cyl + 1.0 ax40°
- Г) Sph -6.0 Cyl – 1.0 ax40°

3. Рассчитайте параметры мткл, если очковая коррекция sph -1.5 cyl -1.5 ax0°

- А) Sph -1.5 Cyl – 1.25ax0°
- Б) Sph -2.0 Cyl – 1.0 ax90°
- В) Sph -0.5 Cyl + 1.0 ax0°
- Г) Sph -1.5 Cyl + 1.0 ax90°

4. Рассчитайте параметры мткл, если очковая коррекции sph -4.5 cyl -1.0 ax0°

- А) Sph -4.25 Cyl -0.75 ax0°
- Б) Sph -6.0 Cyl – 1.0 ax90°
- В) Sph -4.5 Cyl – 1.5ax0°
- Г) Sph -5.5 Cyl-1.0 ax0°

5. Рассчитайте параметры мткл, если очковая коррекция sph -7.5 cyl +1.5 ax0°

- А) Sph -5,5 Cyl - 0,75 ax90°
- Б) Sph -7.5 Cyl + 1.0 ax0°
- В) Sph -8.5 Cyl + 1.0 ax90°
- Г) Sph -6.0 Cyl – 1.0 ax90°

6. Выберите оптимальное назначение коррекции к оптометристу обратился пациент 18 лет. в ходе оптометрического обследования были получены следующие результаты: visus od = 1,0 со sph + 1.0 d = 1.0 данные ретиноскопии: od hm 1.0d hm 1.0d hm 1.0d os hm 1.0 visus os = 1,0 со sph + 1.0 d = 1.0

- А) Очки не требуются
- Б) Rp: OD Sph + 1.0 Dchr(13)OS Sph +1.0 Dchr(13)D.S. Очки для постоянного ношения
- В) Rp: OD Sph + 0.5 Dchr(13)OS Sph + 0.5 Dchr(13)D.S. Очки для близи

Г) Rp: OD Sph + 2.0 Dchr(13)OS Sph + 2.0 Dchr(13)D.S. Очки для дали

7. Выберите оптимальное назначение коррекции к оптометристу обратился пациент 22 года. жалобы на усталость при работе за компьютером, которая сопровождается покраснением глаз, слезотечением. в ходе оптометрического обследования были получены следующие результаты: visus od = 0.9 со sph + 3.0 d = 1.0 visus os = 0.9 со sph + 3.0 d = 1.0

А) Rp: OD Sph + 2.0 Dchr(13)OS Sph + 2.0 Dchr(13)D.S. Очки для близи

Б) Rp: OD Sph+ 3.0 Dchr(13)OS Sph+ 3.0 Dchr(13)D.S. Очки для постоянного ношения

В) Очки не требуются

Г) Rp: OD Sph + 4.0 Dchr(13)OS Sph + 4.0 Dchr(13)D.S. Очки для дали

8. Выберите оптимальную коррекцию для близи к оптометристу обратился пациент 50 лет. в ходе оптометрического обследования были получены следующие результаты: visus od = 0.5 со sph + 1.0 d = 1.0 и

А) Rp: OU Sph + 4.0 D

Б) Rp: OU Sph + 3.0 D

В) Rp: OU Sph + 1.0 D

Г) Rp: OU Sph + 2.0 D

9. Выберите оптимальную коррекцию для дали к оптометристу обратился пациент 70 лет. в ходе оптометрического обследования были получены следующие результаты: visus od = 0.2 со sph + 2.0 d = 0.9 visus os = 0.3 со sph + 2.0 d = 0.9

А) Rp: OD Sph + 2.0 Dchr(13)OS Sph + 2.0 D

Б) Rp: OD Sph + 1.0 Dchr(13)OS Sph + 1.0 D

В) Rp: OD Sph + 3.0 Dchr(13)OS Sph + 3.0 D

Г) Rp: OD Sph + 3.0 Dchr(13)OS Sph + 3.0 D

10. Выберите оптимальную коррекцию для близи к оптометристу обратился пациент 80 лет. в ходе оптометрического обследования были получены следующие результаты: visus od = 0.2 со sph + 3.0 d = 0.9 visus os = 0.1 со sph + 3.0 d = 0.8

А) Rp: OD Sph + 6.0 Dchr(13)OS Sph + 6.0 D

Б) Rp: OD Sph + 3.0 Dchr(13)OS Sph + 3.0 D

В) Rp: OD Sph + 4.0 Dchr(13)OS Sph + 4.0 D

Г) Rp: OD Sph + 8.0 Dchr(13)OS Sph + 8.0 D

4 Критерии оценки

Оценка 5 (отлично) выставляется обучающемуся, обнаружившему всестороннее систематическое знание учебного материала, умение свободно ориентироваться в заданиях, приближенных к будущей профессиональной деятельности в стандартных и нестандартных ситуациях, усвоившему взаимосвязь основных понятий дисциплины и их значение для приобретаемой специальности.

Оценка 4 (хорошо) выставляется обучающемуся, обнаружившему полное знание учебного материала, успешно выполнившему задания, приближенные к будущей профессиональной деятельности в стандартных ситуациях, показавшему систематический характер знаний по дисциплине, способность к их самостоятельному пополнению и обновлению в ходе дальнейшей учебы и профессиональной деятельности.

Оценка 3 (удовлетворительно) выставляется обучающемуся, обнаружившему знание основного учебного материала в объеме, необходимом для дальнейшей учебы и предстоящей работы по специальности, справляющемуся с выполнением заданий, предусмотренных программой дисциплины, обладающему необходимыми знаниями, но допустившему неточности.

Оценка 2 (неудовлетворительно) выставляется обучающемуся, если обучающийся имеет разрозненные, бессистемные знания, не умеет выделять главное и второстепенное, беспорядочно и неуверенно излагает материал.

5 Перечень рекомендуемых учебных изданий, интернет-ресурсов, дополнительной литературы

Основная литература:

1. Летуа С.Н. Курс физики. Оптика [Электронный ресурс]: учебное пособие для студентов инженерно-технических направлений подготовки/ Летуа С.Н., Чакак А.А.— Электрон. текстовые данные.— Оренбург: Оренбургский государственный университет, ЭБС АСВ, 2014.— 364 с.— Режим доступа: <http://www.iprbookshop.ru/30111>.— ЭБС «IPRbooks».

2. Мягков А.В., Парфенова Н.П., Демина Е.И. Руководство медицинской оптике. Ч. 1. Основы оптометрии. – М.: Апрель, 2016.-205с.: ил

3. Свердлик А.Я. Оптометрия для начинающих оптометристов. Учебное пособие. 2015г. – 364с., илл.

Дополнительные источники:

1. Горячев Б.В. Практические занятия по общей физике. Оптика [Электронный ресурс]: учебное пособие/ Горячев Б.В., Могильницкий С.Б.— Электрон. Текстовые данные.— Томск: Томский политехнический университет, 2014.— 91 с.— Режим доступа: <http://www.iprbookshop.ru/34698>.— ЭБС «IPRbooks»

2. Голубев В.А., Пономарев А.С., Васильева Т.И Геометрическая оптика [Электронный ресурс]: методические указания к лабораторной работе по физике

№41a/ — Электрон. текстовые данные.— Липецк: Липецкий государственный технический университет, ЭБС АСВ, 2013.— 17 с.— Режим доступа: <http://www.iprbookshop.ru/22861>.— ЭБС «IPRbooks».

3. Горячев Б.В. Практические занятия по общей физике. Оптика [Электронный ресурс]: учебное пособие/ Горячев Б.В., Могильницкий С.Б.— Электрон. текстовые данные.— Томск: Томский политехнический университет, 2014.— 91 с.— Режим доступа: <http://www.iprbookshop.ru/34698>.— ЭБС «IPRbooks»

Интернет –ресурсы:

-<http://www.edu.ru>. Российское образование. Федеральный образовательный портал.

-«Консультант Плюс:Версия Проф», содержащей более 32 тысяч нормативных актов Российской Федерации.
<http://www.vadimstepanov.ru/library/special.htm>.

Журналы и справочники:

1. Журнал «Современная оптометрия» ООО»РА «Веко» Санкт-Петербург <http://st-petersburg.catalogxy.ru/firms/www.veko.ru.htm>

2. Оптика для профессионалов. Очковая и контактная коррекция зрения./Справочник. Вестник оптометрии, 2016.-65с
optometry.ru

3. Здравоохранение Российской Федерации Изд-во: Медицина. Год основания журнала:1957.:
Moch<http://www.iprbookshop.ru/48791.html>

4. Российский медицинский журнал. Издательство:Медицина. Москва <http://www.iprbookshop.ru/?&accessDenied>.

5. Журнал «Современная оптометрия» ООО»РА «Веко» Санкт-Петербург <http://st->

petersburg.catalogy.ru/firms/www.veko.ru.htm

6. Оптика для профессионалов. Очковая и контактная коррекция зрения./Справочник. Вестник оптометрии, 2016.-65с.

7. Краткий словарь терминов офтальмологии. <http://zreni.ru/1200-kratkiy-slovar-terminov-ofthalmologii.html>

8. Оптический справочник, 2016. Научно-производственная фирма

«Медстар». www.MEDSTAR-NPE.RU

9. Латинские термины в современном международном праве [Электронный ресурс]: латинско-русский, русско-латинский словарь/ — Электрон. текстовые данные.— М.: Статут, 2015.— 302 с.— Режим доступа: <http://www.iprbookshop.ru/49077>.— ЭБС «IPRbooks»



АННПОО «Уральский медицинский колледж»

Экзамен по дисциплине Геометрическая оптика

Специальность 31.02.04 Медицинская оптика

Билет 1

1. Основные понятия и законы геометрической оптики.
2. Луч света входит в стеклянную призму под углом 30° и выходит из призмы в воздух под углом 60° , причем, пройдя призму, отклоняется от первоначального направления на угол 45° . Найдите преломляющий угол призмы.
3. Перед зеркалом на расстоянии 50 см поместили предмет. Определите линейное увеличение предмета, если изображение предмета находится на расстоянии 100 см от зеркала.
4. Предмет находится посередине между главным фокусом вогнутого зеркала и его центром. Определите увеличение зеркала.
5. Оптическая система состоит из двух собирающих линз 1 и 2 с фокусными расстояниями $F_1 = 10$ см и $F_2 = 5$ см, находящихся на расстоянии $l = 35$ см друг от друга. Предмет находится на расстоянии $d_1 = 25$ см от первой линзы. Сделать построение. Определить, где находится изображение, полученное с помощью такой системы. Чему равно увеличение, даваемое такой системой?
6. Дальнозоркий человек не испытывает дискомфорта, глядя на предметы, расположенные от его лица на расстоянии не менее одного метра. Какой оптической силы очки для чтения ему необходимы?

Преподаватель _____ (Е.О. Безгачёва)



АННПОО «Уральский медицинский колледж»

Экзамен по дисциплине Геометрическая оптика

Специальность 31.02.04 Медицинская оптика

Билет 2

1. Правила знаков для отрезков, углов и показателей преломления.
2. Забыв очки, человек читает газету, приближая текст к глазам на расстояние $d = 16$ см. Какой оптической силы очки для чтения он использует?
3. На собирающую линзу с фокусным расстоянием $F_1 = 40$ см падает параллельный пучок лучей. Где следует поместить рассеивающую линзу с фокусным расстоянием $F_2 = 15$ см, чтобы пучок лучей после прохождения двух линз остался параллельным? Сделать построение.
4. Перед вогнутым сферическим зеркалом с радиусом кривизны 2 м на расстоянии 3 м находится предмет, высота которого равна 0,8 м. Найдите: а) линейное увеличение зеркала; б) высоту изображения предмета.
5. Расстояние от предмета до вогнутого сферического зеркала 40 см, расстояние от изображения до зеркала 1,6 м. Определите радиус кривизны зеркала.
6. Луч света падает на преломляющую грань равнобедренной призмы таким образом, что преломленный луч внутри призмы распространяется в направлении, параллельном основанию призмы. Известно, что преломляющий угол призмы равен 50° , а угол падения равен 35° . Найдите показатель преломления материала, из которого сделана призма.

Преподаватель _____ (Е.О. Безгачёва)



АННПОО «Уральский медицинский колледж»

Экзамен по дисциплине Геометрическая оптика

Специальность 31.02.04 Медицинская оптика

Билет 3

1. Линзы. Виды линз. Тонкая линза. Основные точки, линии и плоскости линз.
2. На каком расстоянии от вогнутого сферического зеркала с фокусным расстоянием 0,8 м нужно поместить источник света, чтобы его изображение совпало с самим источником?
3. Под каким углом должен падать луч света на границу раздела стекло-воздух, чтобы угол преломления был в 2 раза больше угла падения?
4. Пределы аккомодации глаза близорукого человека лежат между $d_1 = 16$ см и $d_2 = 80$ см. В очках он хорошо видит удаленные предметы. На каком минимальном расстоянии он может держать книгу при чтении в тех же очках?
5. Рассеивающая и собирающая линзы с фокусным расстоянием $F_1=10$ см, и $F_2=15$ см расположены на расстоянии $l=30$ см друг от друга. На каком расстоянии g от источника света S находится изображение, даваемое этой системой линз, если расстояние от источника света S до рассеивающей линзы $d_1=12$ см? Сделать построение.
6. Луч от лазерной указки проходит через стеклянную призму с показателем преломления $n = 1,5$ и преломляющим углом $\theta = 32^\circ$ так, что внутри призмы он идёт перпендикулярно биссектрисе её преломляющего угла. На какой угол луч отклоняется призмой от своего первоначального направления?

Преподаватель _____ (Е.О. Безгачёва)

АННПОО «Уральский медицинский колледж»

Экзамен по дисциплине Геометрическая оптика

Специальность 31.02.04 Медицинская оптика

Билет 4

1. Построение изображения в тонкой линзе
2. Тонкий световой луч падает на боковую грань стеклянной призмы из воздуха под углом 45° . Угол между боковыми гранями призмы равен 30° . Показатель преломления воздуха равен 1, а стекла 1,41. Определите угол смещения луча от первоначального направления.
3. Определите фокусное расстояние и оптическую силу линзы, если известно, что изображение предмета, помещенного на расстоянии 40 см, находится по другую сторону линзы на таком же расстоянии от нее.
4. Фокусное расстояние вогнутого зеркала 60 см. На каком расстоянии от зеркала нужно поместить предмет, чтобы его действительное изображение было втрое больше предмета.
5. Человек с нормальным зрением начинает смотреть сквозь очки с оптической силой $D = 5$ дптр. Между какими двумя предельными положениями может быть расположен рассматриваемый объект, чтобы его было видно без напряжения для глаз?
6. Точечный источник света находится на расстоянии $d_1 = 9$ см от собирающей линзы с фокусным расстоянием $F_1 = 6$ см. Позади этой линзы на расстоянии $l = 6$ см от нее находится другая точно такая же линза. На каком расстоянии от второй линзы получится изображение источника, сформированное системой линз?

Преподаватель _____ (Е.О. Безгачёва)

АННПОО «Уральский медицинский колледж»

Экзамен по дисциплине Геометрическая оптика

Специальность 31.02.04 Медицинская оптика

Билет 5

1. Основные формулы геометрической оптики
2. На каком расстоянии перед рассеивающей линзой с оптической силой 2 дптр надо поставить предмет, чтобы его изображение получилось на середине расстояния между линзой и ее фокусом?
3. Луч от лазерной указки проходит через стеклянную призму с показателем преломления $n = 1,5$ и преломляющим углом $\theta = 32^\circ$ так, что внутри призмы он идёт перпендикулярно биссектрисе её преломляющего угла. На какой угол луч отклоняется призмой от своего первоначального направления?
4. Выпуклое сферическое зеркало дает уменьшенное в 5 раз изображение предмета, расположенного перед ним на расстоянии 1 м. Определите фокусное расстояние и радиус кривизны зеркала.
5. Собирающая и рассеивающая линзы с фокусными расстояниями $F_1 = 30$ см и $F_2 = 10$ см соответственно расположены на расстоянии $l = 20$ см друг от друга. На собирающую линзу падает параллельный пучок света. Диаметр пучка $D_1 = 12$ мм. Каков диаметр D_2 пучка на расстоянии $L = 20$ см за рассеивающей линзой?
6. Дальнозоркий человек использует для дали очки оптической силы $D = 2$ дптр. Минимальное расстояние, на котором он хорошо видит в тех же очках, $d_1 = 50$ см. Очки какой оптической силы для чтения он использует?

Преподаватель _____ (Е.О. Безгачёва)



АННПОО «Уральский медицинский колледж»

Экзамен по дисциплине Геометрическая оптика

Специальность 31.02.04 Медицинская оптика

Билет 6

1. Полное внутреннее отражение
2. Близорукий человек читает без очков, держа книгу на расстоянии $d = 10$ см от глаз. Какова оптическая сила D необходимых ему очков для чтения?
3. Оптическая система состоит из двух собирающих линз 1 и 2 с фокусными расстояниями $F_1 = 10$ см и $F_2 = 5$ см, находящихся на расстоянии $l = 35$ см друг от друга. Предмет находится на расстоянии $d_1 = 25$ см от первой линзы. Сделать построение. Определить, где находится изображение, полученное с помощью такой системы. Чему равно увеличение, даваемое такой системой?
4. Определите высоту изображения человека в выпуклом сферическом зеркале, радиус кривизны которого равен 20 см, если рост человека 172 см и он находится перед зеркалом на расстоянии 0,90 м.
5. Тонкий световой луч падает из воздуха на боковую грань стеклянной призмы под углом 45° . Угол между боковыми гранями призмы равен 30° . Показатель преломления стекла 1.41. Определите угол смещения луча от первоначального направления распространения.
6. Рассеивающая линза создает изображение небольшого предмета, находящегося в ее фокальной плоскости и установленного перпендикулярно к главной оптической оси линзы. Определите высоту предмета, если высота изображения 0,7 см.

Преподаватель _____ (Е.О. Безгачёва)

АННПОО «Уральский медицинский колледж»

Экзамен по дисциплине Геометрическая оптика

Специальность 31.02.04 Медицинская оптика

Билет 7

1. Определение положения и размера изображения в тонких линзах графическим и аналитическим методами
2. Тонкая собирающая линза с оптической силой 2,5 дптр сложена вплотную с тонкой рассеивающей линзой, оптическая сила которой 2 дптр, так, что главные оптические оси их совпадают. Определите местоположение предмета, если его мнимое изображение находится на расстоянии 0,5 м от линз.
3. Луч света входит в стеклянную призму под углом $\frac{\pi}{6}$ и выходит из призмы в воздух под углом $\frac{\pi}{3}$, причем, пройдя призму, отклоняется от первоначального направления на угол $\frac{\pi}{4}$. Найдите преломляющий угол призмы.
4. Источник света находится на расстоянии 18 см от выпуклого сферического зеркала с фокусным расстоянием 6 см. Где находится изображение источника света?
5. Близорукий человек читает без очков, держа книгу на расстоянии $d = 10$ см от глаз. Какова оптическая сила D необходимых ему очков для чтения?
6. Рассеивающая и собирающая линзы с фокусным расстоянием $F_1=10$ см, и $F_2=15$ см расположены на расстоянии $l=30$ см друг от друга. На каком расстоянии r от источника света S находится изображение, даваемое этой системой линз, если расстояние от источника света S до рассеивающей линзы $d_1=12$ см? Сделать построение.

Преподаватель _____ (Е.О. Безгачёва)

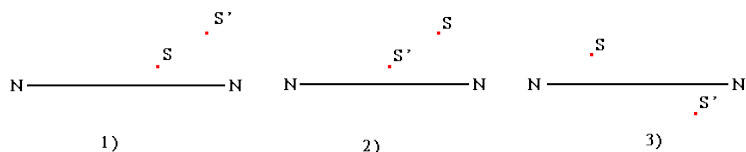
АННПОО «Уральский медицинский колледж»

Экзамен по дисциплине Геометрическая оптика

Специальность 31.02.04 Медицинская оптика

Билет 8

1. Сферическое зеркало. Формулы геометрической оптики для сферического зеркала.
2. Мальчик, сняв очки, читает книгу, держа ее на расстоянии 16 см от глаз. Какой оптической силы у него очки?
3. На собирающую линзу с фокусным расстоянием $F_1 = 40$ см падает параллельный пучок лучей. Где следует поместить рассеивающую линзу с фокусным расстоянием $F_2 = 15$ см, чтобы пучок лучей после прохождения двух линз остался параллельным? Сделать построение.
4. Заданы главная оптическая ось линзы NN, положение источника S и его изображения S'. Найдите построением положение оптического центра линзы C и ее фокусов для трех случаев.



5. Свеча находится на расстоянии 12,5 см от собирающей линзы, оптическая сила которой равна 10 дптр. На каком расстоянии от линзы получится изображение и каким оно будет? (Сделайте построение)
6. Луч света падает на преломляющую грань равнобедренной призмы таким образом, что преломленный луч внутри призмы распространяется в направлении, параллельном основанию призмы. Известно, что преломляющий угол призмы равен 50° , а угол падения равен 35° . Найдите показатель преломления материала, из которого сделана призма.

Преподаватель _____ (Е.О. Безгачёва)

АННПОО «Уральский медицинский колледж»

Экзамен по дисциплине Геометрическая оптика

Специальность 31.02.04 Медицинская оптика

Билет 9

1. Призма. Построение изображения в линзе
2. Рассматривая предмет в собирающую линзу, его располагают на расстоянии 4 см от нее. При этом получают мнимое изображение, в 5 раз большее самого предмета. Какова оптическая сила линзы? (Сделайте построение)
3. Шкаф высотой 180 см расположен на расстоянии 2 м от наблюдателя. Каков размер его изображения на сетчатке? Оптическая сила глаза 58,5 дптр.
4. На каком расстоянии от вогнутого сферического зеркала с фокусным расстоянием 0,8 м нужно поместить источник света, чтобы его изображение совпало с самим источником?
5. Рассеивающая и собирающая линзы с фокусным расстоянием $F_1=10$ см, и $F_2=15$ см расположены на расстоянии $l=30$ см друг от друга. На каком расстоянии g от источника света S находится изображение, даваемое этой системой линз, если расстояние от источника света S до рассеивающей линзы $d_1=12$ см? Сделайте построение.
6. При фотографировании с расстояния 200 м высота дерева на негативе оказалась равной 5 мм. Какова действительная высота дерева, если фокусное расстояние объектива 50 мм?

Преподаватель _____ (Е.О. Безгачёва)

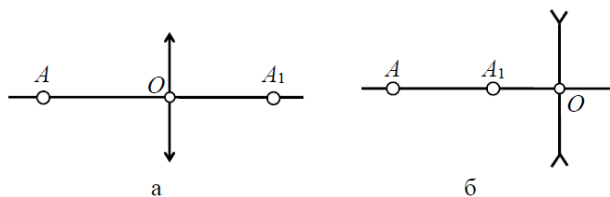
АННПОО «Уральский медицинский колледж»

Экзамен по дисциплине Геометрическая оптика

Специальность 31.02.04 Медицинская оптика

Билет 10

1. Система линз
2. При переходе луча света из первой среды во вторую угол падения равен 60° , а угол преломления 30° . Каков относительный показатель преломления второй среды по отношению к первой?
3. Расстояние наилучшего зрения для дальновзорного глаза равно 40 см. Какие очки следует использовать, чтобы приблизить зрение к норме?
4. Перед вогнутым сферическим зеркалом с радиусом кривизны 2 м на расстоянии 3 м находится предмет, высота которого равна 0,8 м. Найдите: а) линейное увеличение зеркала; б) высоту изображения предмета.
5. Определите построением положение фокусов линзы, если даны линза, точка A , ее изображение A_1 и главная оптическая ось линзы



6. Определите расстояние, с которого был сделан фотоснимок поезда, если высота вагона на снимке 9 мм, а действительная высота вагона 3 м. Фокусное расстояние объектива фотоаппарата 15 см.

Преподаватель _____ (Е.О. Безгачёва)

АННПОО «Уральский медицинский колледж»

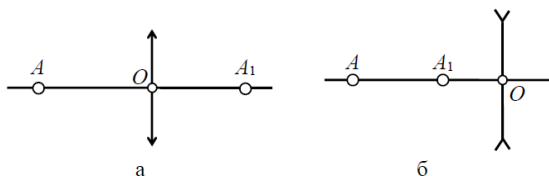
Экзамен по дисциплине Геометрическая оптика

Специальность 31.02.04 Медицинская оптика

Билет 11

1. Система линз
2. Чему равно фокусное расстояние двояковыпуклой линзы с одинаковыми радиусами кривизны по 20 см, сделанной из стекла с абсолютным показателем преломления 1,5?

3. Определите построением положение фокусов линзы, если даны линза, точка A , ее изображение A_1 и главная оптическая ось линзы



4. Петя потерял очки и должен купить новые. Он экспериментально установил, что ближайшая точка, на которую он сможет без напряжения сфокусировать свои глаза, находится на расстоянии 70 см. Ему известно, что оптическая сила очков, продающихся в оптических магазинах, изменяется с шагом 0,25 дптр. Какие очки должен купить этот человек?

5. Тонкий световой луч падает на боковую грань стеклянной призмы из воздуха под углом 45° . Угол между боковыми гранями призмы равен 30° . Показатель преломления воздуха равен 1, а стекла 1,41. Определите угол смещения луча от первоначального направления.

6. Точечный источник света находится на расстоянии $d_1 = 9$ см от собирающей линзы с фокусным расстоянием $F_1 = 6$ см. Позади этой линзы на расстоянии $l = 6$ см от нее находится другая точно такая же линза. На каком расстоянии от второй линзы получится изображение источника, сформированное системой линз?

Преподаватель _____ (Е.О. Безгачёва)

АННПОО «Уральский медицинский колледж»

Экзамен по дисциплине Геометрическая оптика

Специальность 31.02.04 Медицинская оптика

Билет 12

1. Основные понятия и законы геометрической оптики.
2. Луч от лазерной указки проходит через стеклянную призму с показателем преломления $n = 1,5$ и преломляющим углом $\theta = 32^\circ$ так, что внутри призмы он идёт перпендикулярно биссектрисе её преломляющего угла. На какой угол луч отклоняется призмой от своего первоначального направления?
3. На сколько изменится оптическая сила нормального глаза человека, если он переводит глаза от книги, которую читал, на картину, висящую на стене на расстоянии $3,0$ м от глаз.
4. Предмет находится посередине между главным фокусом вогнутого зеркала и его центром. Определите увеличение зеркала.
5. Собирающая и рассеивающая линзы с фокусными расстояниями $F_1 = 30$ см и $F_2 = 10$ см соответственно расположены на расстоянии $l = 20$ см друг от друга. На собирающую линзу падает параллельный пучок света. Диаметр пучка $D_1 = 12$ мм. Каков диаметр D_2 пучка на расстоянии $L = 20$ см за рассеивающей линзой?
6. Дальнозоркий человек не испытывает дискомфорта, глядя на предметы, расположенные от его лица на расстоянии не менее одного метра. Какой оптической силы очки для чтения ему необходимы?

Преподаватель _____ (Е.О. Безгачёва)

АННПОО «Уральский медицинский колледж»

Экзамен по дисциплине Геометрическая оптика

Специальность 31.02.04 Медицинская оптика

Билет 13

1. Призма. Построение изображения в линзе
2. Забыв очки, человек читает газету, приближая текст к глазам на расстояние $d = 16$ см. Какие очки для чтения он использует?
3. Предмет, линейные размеры которого $h = 2$ см, рассматривается через оптическую систему, состоящую из двух линз. Фокусное расстояние первой линзы $F_1 = 10$ см, второй $F_2 = 15$ см. Предмет расположен перпендикулярно к общей оптической оси линз на расстоянии $d = 10$ см от первой линзы. Найти линейные размеры H изображения предмета, даваемого этой системой линз. Построить изображение.
4. Фокусное расстояние вогнутого зеркала 60 см. На каком расстоянии от зеркала нужно поместить предмет, чтобы получить увеличенное втрое мнимое изображение?
5. Тонкий световой луч падает из воздуха на боковую грань стеклянной призмы под углом 45° . Угол между боковыми гранями призмы равен 30° . Показатель преломления стекла 1.41. Определите угол смещения луча от первоначального направления распространения.
6. Определите оптическую силу очков для человека, расстояние наилучшего зрения которого 15 см

Преподаватель _____ (Е.О. Безгачёва)

АННПОО «Уральский медицинский колледж»

Экзамен по дисциплине Геометрическая оптика

Специальность 31.02.04 Медицинская оптика

Билет 14

1. Правила знаков для отрезков, углов и показателей преломления.
2. Две собирающие линзы расположены на расстоянии 5 клеток друг от друга. Фокусное расстояние первой линзы 1 клетка, фокусное расстояние второй линзы две клетки. На расстоянии двух клеток от первой линзы поставили перпендикулярно предмет размером 2 клетки. Покажите ход лучей в системе линз.
3. Пучок параллельных лучей шириной 10 см падает на поверхность воды. Определите ширину пучка в воде, если угол падения равен 60° .
4. Луч света входит в стеклянную призму под углом $\frac{\pi}{6}$ и выходит из призмы в воздух под углом $\frac{\pi}{3}$, причем, пройдя призму, отклоняется от первоначального направления на угол $\frac{\pi}{4}$. Найдите преломляющий угол призмы.
5. Выпуклое сферическое зеркало дает уменьшенное в 5 раз изображение предмета, расположенного перед ним на расстоянии 1 м. Определите фокусное расстояние и радиус кривизны зеркала.
6. Тонкая линза создает на экране изображение предмета с увеличением $1/6$. Не меняя положения линзы, предмет передвинули на 20 см. На экране получили изображение того же предмета с увеличением $1/2$. Определите расстояние от линзы до экрана.

Преподаватель _____ (Е.О. Безгачёва)



АННПОО «Уральский медицинский колледж»

Экзамен по дисциплине Геометрическая оптика

Специальность 31.02.04 Медицинская оптика

Билет 15

1. Сферическое зеркало. Формулы геометрической оптики для сферического зеркала.
2. Пределы аккомодации глаза близорукого человека лежат между $d_1 = 16$ см и $d_2 = 80$ см. В очках он хорошо видит удаленные предметы. На каком минимальном расстоянии он может держать книгу при чтении в тех же очках?
3. На собирающую линзу с фокусным расстоянием $F_1 = 40$ см падает параллельный пучок лучей. Где следует поместить рассеивающую линзу с фокусным расстоянием $F_2 = 15$ см, чтобы пучок лучей после прохождения двух линз остался параллельным? Сделать построение.
4. Определите высоту изображения человека в выпуклом сферическом зеркале, радиус кривизны которого равен 20 см, если рост человека 172 см и он находится перед зеркалом на расстоянии 0,90 м.
5. Луч света падает на преломляющую грань равнобедренной призмы таким образом, что преломленный луч внутри призмы распространяется в направлении, параллельном основанию призмы. Известно, что преломляющий угол призмы равен 50° , а угол падения равен 35° . Найдите показатель преломления материала, из которого сделана призма.
6. Линза с фокусным расстоянием $F = 1$ м даёт на экране изображение предмета, увеличенное в 4 раза. Каково расстояние от предмета до линзы? Ответ приведите в метрах.

Преподаватель _____ (Е.О. Безгачёва)

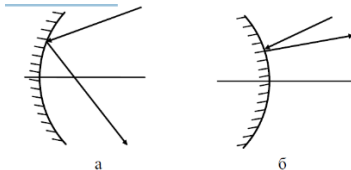
АННПОО «Уральский медицинский колледж»

Экзамен по дисциплине Геометрическая оптика

Специальность 31.02.04 Медицинская оптика

Билет 16

1. Линзы. Виды линз. Тонкая линза. Основные точки, линии и плоскости линз.
2. На каком расстоянии от лупы, главное фокусное расстояние которой равно 8 см, должен находиться рассматриваемый объект, чтобы его увеличенное изображение получилось на расстоянии наилучшего зрения?
3. Внутри стекла имеется воздушная полость треугольного сечения. Угол при вершине треугольника равен 30° . На боковую грань треугольной воздушной призмы падает луч, угол падения которого равен 30° . Определите, под каким углом выходит луч из другой грани призмы.
4. На рисунке показан ход луча, отразившегося от сферического зеркала. Построением определите положение фокуса зеркала.



5. На какой угол отклонится луч от первоначального направления, упав под углом 45° на поверхность алмаза?
6. Рассеивающая и собирающая линзы с фокусным расстоянием $F_1=10$ см, и $F_2=15$ см расположены на расстоянии $l=30$ см друг от друга. На каком расстоянии g от источника света S находится изображение, даваемое этой системой линз, если расстояние от источника света S до рассеивающей линзы $d_1=12$ см? Сделать построение.

Преподаватель _____ (Е.О. Безгачёва)

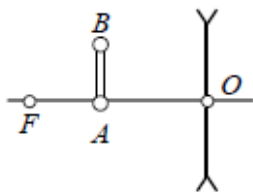
АННПОО «Уральский медицинский колледж»

Экзамен по дисциплине Геометрическая оптика

Специальность 31.02.04 Медицинская оптика

Билет 17

1. Определение положения и размера изображения в тонких линзах графическим и аналитическим методами
2. Луч света падает на призму под углом 22° . Преломляющий угол призмы 41° . Определите, на какой угол отклонится луч от первоначального направления, пройдя через призму.
3. Предмет находится посередине между главным фокусом вогнутого зеркала и его центром. Определите увеличение зеркала.
4. Точечный источник света находится на расстоянии $d_1 = 9$ см от собирающей линзы с фокусным расстоянием $F_1 = 6$ см. Позади этой линзы на расстоянии $l = 6$ см от нее находится другая точно такая же линза. На каком расстоянии от второй линзы получится изображение источника, сформированное системой линз?
5. Постройте изображения отрезка АВ в линзе и охарактеризуйте вид изображения.



6. Человек с нормальным зрением начинает смотреть сквозь очки с оптической силой $D = 5$ дптр. Между какими двумя предельными положениями может быть расположен рассматриваемый объект, чтобы его было видно без напряжения для глаз?

Преподаватель _____ (Е.О. Безгачёва)

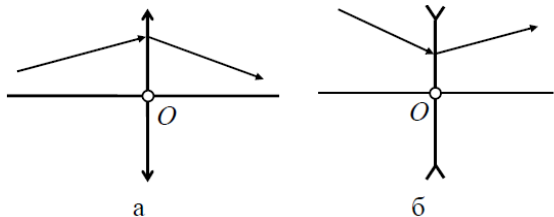
АННПОО «Уральский медицинский колледж»

Экзамен по дисциплине Геометрическая оптика

Специальность 31.02.04 Медицинская оптика

Билет 18

1. Полное внутреннее отражение
2. Дальновзоркий человек использует для дали очки оптической силы $D = 2$ дптр. Минимальное расстояние, на котором он хорошо видит в тех же очках, $d_1 = 50$ см. Очки какой оптической силы для чтения он использует?
3. Рассматривая предмет в собирающую линзу, его располагают на расстоянии 4 см от нее. При этом получают мнимое изображение, в 5 раз большее самого предмета. Какова оптическая сила линзы? (Сделайте построение)
4. Фокусное расстояние вогнутого зеркала 60 см. На каком расстоянии от зеркала нужно поместить предмет, чтобы получить увеличенное втрое мнимое изображение?
5. Определите построением положение фокусов линзы, если задана главная оптическая ось и ход произвольного луча



6. Определите предельный угол полного отражения: а) для воды, б) для стекла.

Преподаватель _____ (Е.О. Безгачёва)



АННПОО «Уральский медицинский колледж»

Экзамен по дисциплине Геометрическая оптика

Специальность 31.02.04 Медицинская оптика

Билет 19

1. Основные формулы геометрической оптики
2. Луч от подводного источника света падает на поверхность воды под углом 35° . Под каким углом он выйдет в воздух?
3. Луч света падает на призму под углом 22° . Преломляющий угол призмы 41° . Определите, на какой угол отклонится луч от первоначального направления, пройдя через призму.
4. Выпуклое сферическое зеркало дает уменьшенное в 5 раз изображение предмета, расположенного перед ним на расстоянии 1 м. Определите фокусное расстояние и радиус кривизны зеркала.
5. Луч падает из воздуха ($n_1=1$) на стеклянную пластину ($n_2=1,5$) под углом 30° . Каков угол между падающим лучом и лучом преломленным?
6. Дальнозоркий человек не испытывает дискомфорта, глядя на предметы, расположенные от его лица на расстоянии не менее одного метра. Какой оптической силы очки для чтения ему необходимы?

Преподаватель _____ (Е.О. Безгачёва)



АННПОО «Уральский медицинский колледж»

Экзамен по дисциплине Геометрическая оптика

Специальность 31.02.04 Медицинская оптика

Билет 20

1. Построение изображения в тонкой линзе
2. Внутри стекла имеется воздушная полость треугольного сечения. Угол при вершине треугольника равен 30° . На боковую грань треугольной воздушной призмы падает луч, угол падения которого равен 30° . Определите, под каким углом выходит луч из другой грани призмы.
3. На собирающую линзу с фокусным расстоянием $F_1 = 40$ см падает параллельный пучок лучей. Где следует поместить рассеивающую линзу с фокусным расстоянием $F_2 = 15$ см, чтобы пучок лучей после прохождения двух линз остался параллельным? Сделать построение.
4. Радиус кривизны вогнутого зеркала 48 см. Каково фокусное расстояние этого зеркала?
5. Петя потерял очки и должен купить новые. Он экспериментально установил, что ближайшая точка, на которую он сможет без напряжения сфокусировать свои глаза, находится на расстоянии 70 см. Ему известно, что оптическая сила очков, продающихся в оптических магазинах, изменяется с шагом 0,25 дптр. Какие очки должен купить Петя?
6. Перед вогнутым сферическим зеркалом с радиусом кривизны 2 м на расстоянии 3 м находится предмет, высота которого равна 0,8 м. Найдите: а) линейное увеличение зеркала; б) высоту изображения предмета.

Преподаватель _____ (Е.О. Безгачёва)



Автономная некоммерческая негосударственная
профессиональная образовательная организация
«Уральский медицинский колледж»

ФОНД ОЦЕНОЧНЫХ СРЕДСТВ

учебной дисциплины ОП.02 Основы физиологической оптики

Основной профессиональной образовательной программы подготовки специалистов среднего звена

Специальность: 31.02.04 Медицинская оптика

Уровень подготовки – Углубленный

Квалификация – Оптик-оптометрист

Челябинск

Фонд оценочных средств по учебной дисциплине ОП. 02 «Основы физиологической оптики» разработан на основе рабочей программы учебной дисциплины ОП. 02 «Основы физиологической оптики», основной профессиональной образовательной программы подготовки специалистов среднего звена по специальности 31.02.04 Медицинская оптика, в соответствии с Федеральным государственным образовательным стандартом среднего профессионального образования по специальности 31.02.04 Медицинская оптика, утвержденного приказом Министерства образования и науки Российской Федерации от 11.08.2014 № 971 «Об утверждении федерального государственного образовательного стандарта среднего профессионального образования по специальности 31.02.04 Медицинская оптика»

СОДЕРЖАНИЕ

1	Паспорт фонда оценочных средств	4
2	Организация контроля и оценки освоения программы учебной дисциплины	6
2.1	Текущий контроль при освоении учебной дисциплины	6
2.2	Промежуточная аттестация по учебной дисциплине	6
2.3	Контроль и оценка освоения дисциплины по темам (разделам)	8
3	Фонд оценочных средств	11
3.1.	Задания для текущего контроля	11
3.2.	Задания для промежуточной аттестации и подготовки к аккредитации	16
4	Критерии оценки	29
5	Перечень рекомендуемых учебных изданий, интернет-ресурсов, дополнительной литературы	30
	Приложение А	31

1 Паспорт фонда оценочных средств

Фонд оценочных средств предназначен для аттестации обучающихся на соответствие их персональных достижений при освоении программы учебной дисциплины ОП.02 «Основы физиологической оптики» основной профессиональной образовательной программы по специальности 31.02.04 Медицинская оптика.

Фонд оценочных средств включает контрольно-оценочные материалы текущего контроля по разделам и темам для объективной оценки качества освоения обучающимися содержания учебной дисциплины и промежуточной аттестации с целью выявления соответствия уровня подготовки обучающихся требованиям ФГОС СПО, а также критерии оценивания, эталоны ответов.

Текущий контроль успеваемости и промежуточная аттестация обеспечивают оперативное управление образовательной деятельностью обучающихся, ее корректировку и выявляют степень соответствия качества образования обучающихся требованиям федерального государственного образовательного стандарта.

Промежуточная аттестация по дисциплине проводится в форме (*экзамена, дифференцированного зачета, зачета*).

В результате освоения учебной дисциплины ОП.02 «Основы физиологической оптики» обучающийся должен **уметь**:

применять знания физиологической оптики в профессиональной деятельности;

должен **знать**:

устройство и работу глаза как оптического прибора и приемника световой энергии;

уметь:

Содержание учебной дисциплины направлено на формирование *общих компетенций (ОК)*:

ОК 1. Понимать сущность и социальную значимость своей будущей профессии, проявлять к ней устойчивый интерес.

ОК 2. Организовывать собственную деятельность, выбирать типовые методы и способы выполнения профессиональных задач, оценивать их эффективность и качество.

ОК 8. Самостоятельно определять задачи профессионального и личностного развития, заниматься самообразованием, осознанно планировать повышение квалификации.

ОК 9. Быть готовым к смене технологий в профессиональной деятельности.

профессиональных компетенций (ПК):

ПК 1.1. Владеть правилами и методикой прописей рецептов на очки, принципами подбора очковых линз и оправ с параметрами, соответствующими рецепту.

ПК 1.4. Контролировать качество выпускаемой продукции в соответствии с требованиями действующих стандартов.

ПК 1.6. Обеспечивать и контролировать технику безопасности, охрану труда и пожарную безопасность на рабочем месте.

2 Организация контроля и оценки освоения программы учебной дисциплины

2.1. Текущий контроль при освоении учебной дисциплины

Предметом оценки при освоении учебной дисциплины являются требования ППСЗ умениям и знаниям, обязательным при реализации программы учебной дисциплины и направленные на формирование общих и профессиональных компетенций.

Текущий контроль проводится с целью оценки систематичности учебной работы обучающегося, включает в себя ряд контрольных мероприятий, реализуемых в рамках аудиторной и внеаудиторной самостоятельной работы обучающегося.

2.2. Промежуточная аттестация по учебной дисциплине

Промежуточная аттестация проводится с целью установления уровня и качества подготовки обучающихся ФГОС СПО по специальности 31.02.04 Медицинская оптика в части требований к результатам освоения программы учебной дисциплины ОП.02 «Основы физиологической оптики» и определяет:

- полноту и прочность теоретических знаний;
- сформированность умения применять теоретические знания при решении практических задач в условиях, приближенных к будущей профессиональной деятельности.

Формой аттестации аттестация по дисциплине является экзамен.

Результаты обучения	Формы контроля результатов обучения	Методы контроля и оценки результатов обучения
Знания: - устройство и работу глаза как оптического прибора и приемника световой энергии Умения: - применять знания физиологической оптики	- оценка результатов деятельности студентов при выполнении и защите практических работ, внеаудиторной с а экзамен м	Наблюдение и анализ выполнения практических действий. Анализ выполнения заданий самостоятельной работы. Наблюдение за работой в малых группах Наблюдение за деятельностью обучающегося в процессе освоения программы учебной дисциплины и оценка достижения результата через: - устный и письменный опрос; - активное участие в ходе занятия;

в профессиональной деятельности	- задания самостоятельной работы. Анализ и оценка индивидуальных устных ответов. Анализ и оценка результатов письменного опроса. Оценка на экзамене.
---------------------------------	---

Формирование элементов общих компетенций (ОК) и профессиональных компетенций (ПК)

Результаты (освоенные общие компетенции)	Основные показатели оценки результата	Формы и методы контроля и оценки
ОК 1. Понимать сущность и социальную значимость своей будущей профессии, проявлять к ней устойчивый интерес.	- демонстрация понимания сущности и социальной значимости своей будущей профессии; - демонстрация устойчивого интереса к будущей профессии	Наблюдение и анализ выполнения практических действий.
ОК 2. Организовывать собственную деятельность, выбирать типовые методы и способы выполнения профессиональных задач, оценивать их эффективность и качество.	- эффективно организовывать собственную деятельность, - выбор типовых методов и способов выполнения профессиональных задач, - оценка их эффективности и качества выполненных проф.задач	Анализ выполнения заданий самостоятельной работы. Наблюдение за работой в малых группах
ОК 8. Самостоятельно определять задачи профессионального и личностного развития, заниматься самообразованием, осознанно планировать повышение квалификации.	- самостоятельный, профессионально-ориентированный выбор тематики творческих и проектных работ (курсовых, рефератов, докладов и т.п.)	Наблюдение за деятельностью обучающегося в процессе освоения программы учебной дисциплины и оценка достижения результата через:
ОК 9. Быть готовым к смене технологий в профессиональной деятельности.	- готовность к смене технологий в профессиональной деятельности	результата через: - устный и письменный опрос; - активное участие в ходе занятия; - задания самостоятельной работы.
ПК 1.1. Владеть правилами и методикой прописей рецептов на очки, принципами подбора очковых линз и оправ с параметрами, соответствующими рецепту.	- владение правилами и методикой прописей рецептов на очки, принципами подбора очковых линз и оправ с параметрами, соответствующими рецепту	
ПК 1.4. Контролировать качество выпускаемой продукции в соответствии с	- оценка качества и контроль выпускаемой продукции в соответствии с требованиями действующих стандартов	

требованиями действующих стандартов.		Анализ и оценка индивидуальных устных ответов.
ПК 1.6. Обеспечивать и контролировать технику безопасности, охрану труда и пожарную безопасность на рабочем месте	- демонстрация знаний и умений по обеспечению и контролю техники безопасности, охраны труда и пожарной безопасности на рабочем месте	Анализ и оценка результатов письменного опроса. Оценка на экзамене.

Результаты обучения (освоенные умения, усвоенные знания)	ПК, ОК	Наименование раздела (темы)	Форма текущего контроля
Знания: -устройство и работу глаза как оптического прибора и приемника световой энергии Умения: - применять знания физиологической оптики в профессиональной деятельности	ПК1.1; ПК 1.4; ПК 1.6. ОК. 01, 02, 08, 09	Тема 1.1.Анатомия глазного яблока	Опрос
		Тема 1.2.Оптическая система глаза	Опрос
		Тема 1.3. Глазные оси	Опрос
		Тема 2.1. Виды клинической рефракции	Опрос
		Тема 2.2. Стилматические очковые линзы. Кривая Чернинга	Опрос
		Тема 2.3. Астигматический глаз	Опрос
		Тема 2.4. Виды прописей рецепта	Решение расчетных задач
		Тема 3.1. Изменения, вносимые очковой линзой в работу глаза	Контрольная работа

2.3 Контроль и оценка освоения дисциплины по темам (разделам)

Результаты обучения	ПК, ОК	Наименование темы	Уровень освоения темы	Наименование контрольно-оценочного средства
---------------------	--------	-------------------	-----------------------	---

(освоенные умения, усвоенные знания)				Текущий контроль	Промежуточная аттестация
З: 1,2 У: 1	ОК 1-2 ОК 8-9 ПК 1.1 ПК 1.4 ПК 1.6	Тема 1.1 Анатомия глазного яблока	2	Устный опрос тестирование	Экзамен
З: 1,2 У: 1	ОК 1-2 ОК 8-9 ПК 1.1 ПК 1.4 ПК 1.6	Тема 1.2 Оптическая система глаза	2	Устный опрос тестирование	Экзамен
З: 1,2 У: 1	ОК 1-2 ОК 8-9 ПК 1.1 ПК 1.4 ПК 1.6	Тема 1.3 Глазные оси	2	Устный опрос тестирование	Экзамен
З: 1,2 У: 1	ОК 1-2 ОК 8-9 ПК 1.1 ПК 1.4 ПК 1.6	Тема 2.1 Виды клинической рефракции	2	Устный опрос тестирование	Экзамен
З: 1,2 У: 1	ОК 1-2 ОК 8-9 ПК 1.1 ПК 1.4 ПК 1.6	Тема 2.2 Стигматические очковые линзы. Кривая Чернинга	2	Устный опрос тестирование	Экзамен
З: 1,2 У: 1	ОК 1-2 ОК 8-9	Тема 2.3 Астигматический глаз	2	Устный опрос тестирование	Экзамен

	ПК 1.1 ПК 1.4 ПК 1.6				
З: 1,2 У: 1	ОК 1-2 ОК 8-9 ПК 1.1 ПК 1.4 ПК 1.6	Тема 2.4 Виды прописей рецепта	2	Устный опрос тестирование	Экзамен
З: 1,2 У: 1	ОК 1-2 ОК 8-9 ПК 1.1 ПК 1.4 ПК 1.6	Тема 3.1 Изменения, вносимые очковой линзой в работу глаза	2	Устный опрос тестирование	Экзамен

3 Фонд оценочных средств

3.1 Задания для текущего контроля

Тема 1.1.Анатомия глазного яблока

Вид контроля: опрос

Вопросы к опросу

1. Какова форма глазного яблока?
2. Что входит в наружную оболочку глазного яблока?
3. Основные функции, которые выполняет роговица.
4. Основные функции, которые выполняет склера.
5. Что входит в среднюю оболочку глазного яблока?
6. Что входит во внутреннюю оболочку глазного яблока?
7. Расположение желтого пятна и диска зрительного нерва

Тема 1.2.Оптическая система глаза

Вид контроля: опрос

Вопросы к опросу

1. Составляющие оптической системы глаза.
2. Что представляет собой хрусталик, каков его показатель преломления?
3. Что представляет собой роговица, каков её показатель преломления?
4. Что представляет собой сетчатка.
5. Редуцированный глаз. Определение и составляющие.

Тема 1.3. Глазные оси

Вид контроля: опрос

Вопросы к опросу

1. Понятие зрительной оси.
2. Понятие оптической оси.
3. Понятие визирной линии.
4. Понятие оси взгляда.
5. Анатомическое межзрачковое расстояние.
6. Физическое межзрачковое расстояние.

7. Способы измерения межзрачкового расстояния.

Тема 2.1. Виды клинической рефракции Вид контроля: опрос

Вопросы к опросу

1. Понятие эмметропии.
2. Положение фокуса глаза при эмметропии.
3. Положение фокуса глаза при миопии.
4. Положение фокуса глаза при гиперметропии.
5. Получение на сетчатке изображения удаленного предмета миопического глаза.
6. Получение на сетчатке изображения удаленного предмета эмметропического глаза.
7. Получение на сетчатке изображения удаленного предмета гиперметропического глаза.

Тема 2.2. Стилматические очковые линзы. Кривая Чернинга

Вид контроля: опрос

Вопросы к опросу

1. Кривая Чернинга.
2. Как используют кривую Чернинга для определения рефракции преломляющих поверхностей стилматических линз.

Тема 2.3. Астигматический глаз Вид контроля: опрос

Вопросы к опросу

1. Строение астигматического глаза.
2. Ход лучей в астигматическом глазе.
3. Изображение внешних объектов на сетчатке астигматического глаза.

Тема 2.4. Виды прописей рецепта

Расчетные задачи: «Пересчет одного вида прописи рецепта на астигматические линзы в другие виды прописей»

Вариант 1

Рецепт			
Sph	+3,0	cyl	+1,0 ax 90°
Пересчет			
а) Sph	+4,0	cyl	-1,0 ax 0°
б) Sph	+3,0	cyl	-1,0 ax 90°

Диоптриметр			
а) F1=	+3,0	F2=	+4,0 ах 90°
б) F1=	+4,0	F2=	-1,0 ах 90°

Вариант 2

Рецепт			
Sph	-0,75	cyl	-1,25 ах 105°
Пересчет			
а) Sph	-2,0	cyl	-1,25 ах 15°
б) Sph	-2,0	cyl	+1,25 ах 15°
Диоптриметр			
а) F1=	-0,75	F2=	-2,0 ах 105°
б) F1=	-2,0	F2=	+1,25 ах 15°

Вариант 3

Рецепт			
Sph	-2,0	cyl	+6,0 ах 50°
Пересчет			
а) Sph	+4,0	cyl	-6,0 ах 140°
б) Sph	+2,0	cyl	+6,0 ах 140°
Диоптриметр			
а) F1=	-2,0	F2=	+6,0 ах 140°
б) F1=	-2,0	F2=	+4,0 ах 50°

Вариант 4

Рецепт
Sph +3,0 cyl -2,0 ax 95°
Пересчет
а) Sph +1,0 cyl -2,0 ax 105°
б) Sph +1,0 cyl +2,0 ax 5°
Диоптриметр
а) F1= -2,0 F2= +3,0 ax 5°
б) F1= +3,0 F2= +1,0 ax 95°

Ключ к задачам:

Вариант 1

Рецепт
Sph +3,0 cyl +1,0 ax 90°
Пересчет
а) Sph +4,0 cyl -1,0 ax 0°
б) Sph +3,0 cyl -1,0 ax 90°
Диоптриметр
а) F1= +3,0 F2= +4,0 ax 90°
б) F1= +4,0 F2= -1,0 ax 90°

Вариант 2

Рецепт

Sph -0,75 cyl -1,25 ах 105°
Пересчет
а) Sph -2,0 cyl -1,25 ах 15°
б) Sph -2,0 cyl +1,25 ах 15°
Диоптриметр
а) F1= -0,75 F2= -2,0 ах 105°
б) F1= -2,0 F2= +1,25 ах 15°

Вариант 3

Рецепт
Sph -2,0 cyl +6,0 ах 50°
Пересчет
а) Sph +4,0 cyl -6,0 ах 140°
б) Sph +2,0 cyl +6,0 ах 140°
Диоптриметр
а) F1= -2,0 F2= +6,0 ах 140°
б) F1= -2,0 F2= +4,0 ах 50°

Вариант 4

Рецепт
Sph +3,0 cyl -2,0 ах 95°
Пересчет
а) Sph +1,0 cyl -2,0 ах 105°

б) Sph	+1,0 cyl	+2,0	ax 5°
Диоптриметр			
a) F1=	-2,0	F2=	+3,0 ax 5°
б) F1=	+3,0	F2=	+1,0 ax 95°

Тема 3.1. Изменения, вносимые очковой линзой в работу глаза задание для опроса

Вариант 1

1. Влияние очковых линз на изменение угла поворота глаза.
2. Изменение восприятия предметов в очках с отрицательными линзами.
3. Практическое задание : Измерьте анатомическое глазное расстояния у пациента

Вариант 2

1. Изменение восприятия предметов в очках с положительными линзами.
2. Правильное положение очковой линзы в очках относительно глаза.
3. Практическое задание: Измерьте физическое глазное расстояния у пациента

Рекомендации по выполнению видов самостоятельной работы студентов

Методические рекомендации по подготовке конспектов

При подготовке конспекта рекомендуется придерживаться такой последовательности:

- 1.Прочтите текст.
- 2.Определите цель изучения темы (какие знания должны приобрести и какими умениями обладать).
- 3.Выделите основные положения. 4.Проанализируйте основные положения. 5.Сделайте выводы.
- 6.Составьте краткую запись.

3.2 Задания для промежуточной аттестации и подготовки к аккредитации

Экзаменационные билеты включают 2 вопроса теоретических и одно практическое задание

Теоретические вопросы экзамена

1. Какова форма глазного яблока?
2. Что входит в наружную оболочку глазного яблока?

3. Основные функции, которые выполняет роговица.
4. Основные функции, которые выполняет склера.
5. Что входит в среднюю оболочку глазного яблока?
6. Что входит во внутреннюю оболочку глазного яблока?
7. Расположение желтого пятна и диска зрительного нерва.
8. Составляющие оптической системы глаза.
9. Что представляет собой хрусталик, каков его показатель преломления?
10. Что представляет собой роговица, каков ее показатель преломления?
11. Что представляет собой сетчатка.
12. Редуцированный глаз. Определение и составляющие.
13. Понятие зрительной оси.
14. Понятие оптической оси.
15. Понятие визирной линии.
16. Понятие оси взгляда.
17. Анатомическое межзрачковое расстояние.
18. Физическое межзрачковое расстояние.
19. Способы измерения межзрачкового расстояния.
20. Понятие эмметропии.
21. Положение фокуса глаза при эмметропии.
22. Положение фокуса глаза при миопии.
23. Положение фокуса глаза при гиперметропии.
24. Получение на сетчатке изображения удаленного предмета миопического глаза.
25. Получение на сетчатке изображения удаленного предмета эмметропического глаза.
26. Получение на сетчатке изображения удаленного предмета гиперметропического глаза.
27. Использование кривой Чернинга для определения рефракции преломляющих поверхностей стигматических линз.
28. Строение астигматического глаза.
29. Ход лучей в астигматическом глазе.
30. Изображение внешних объектов на сетчатке астигматического глаза.
31. Строение астигматического глаза.
32. Ход лучей в астигматическом глазе.
33. Изображение внешних объектов на сетчатке астигматического глаза.
34. Влияние очковых линз на изменение угла поворота глаза.

35. Изменения, восприятия предметов в очках с отрицательными линзами.
36. Изменение восприятия предметов в очках с положительными линзами.
37. Правильное положение очковой линзы в очках относительно глаза.
38. Изменения, вносимые очковой линзой в работу глаза.
39. Аберрации глаза – понятие, виды аберраций.
40. Перечислить, факторы от которых зависит острота зрения.

Практические задания к экзамену:

1. Измерение анатомического и физического глазного расстояния
2. Определение рефракции очковой линзы методом «креста»
3. Произведите пересчет из одного вида прописи рецепта на астигматические линзы в другие виды прописей

Рецепт			
Sph	+3,0	cyl	+1,0 ax 90°
Пересчет			
а) Sph	+4,0	cyl	-1,0 ax 0°
б) Sph	+3,0	cyl	-1,0 ax 90°
Диоптриметр			
а) F1=	+3,0	F2=	+4,0 ax 90°
б) F1=	+4,0	F2=	-1,0 ax 90°

4. Произведите пересчет из одного вида прописи рецепта на астигматические линзы в другие виды прописей

Рецепт			
Sph	-0,75	cyl	-1,25 ax 105°
Пересчет			
а) Sph	-2,0	cyl	-1,25 ax 15°
б) Sph	-2,0	cyl	+1,25 ax 15°

Диоптриметр			
а) F1=	-0,75	F2=	-2,0 ax 105°
б) F1=	-2,0	F2=	+1,25 ax 15°

5. Произведите пересчет из одного вида прописи рецепта на астигматические линзы в другие виды прописей

Рецепт			
Sph	-2,0	cyl	+6,0 ax 50°
Пересчет			
а) Sph	+4,0	cyl	-6,0 ax 140°
б) Sph	+2,0	cyl	+6,0 ax 140°
Диоптриметр			
а) F1=	-2,0	F2=	+6,0 ax 140°
б) F1=	-2,0	F2=	+4,0 ax 50°

6. Произведите пересчет из одного вида прописи рецепта на астигматические линзы в другие виды прописей

Рецепт			
Sph	+3,0	cyl	-2,0 ax 95°
Пересчет			
а) Sph	+1,0	cyl	-2,0 ax 105°
б) Sph	+1,0	cyl	+2,0 ax 5°
Диоптриметр			
а) F1=	-2,0	F2=	+3,0 ax 5°
б) F1=	+3,0	F2=	+1,0 ax 95°

7. Произведите пересчет из одного вида прописи рецепта на астигматические линзы в другие виды прописей

Рецепт
Sph+5,0 cyl-2,0 ах 90
Пересчет
Sph +3,0 cyl +2,0 ах0
Sph +3,0 cyl -2,0 ах 90
Диоптриметр
F1= +5,0 F2= +3,0 ах 90
F1= +3,0 F2= +5,0 ах 0

8. Произведите пересчет из одного вида прописи рецепта на астигматические линзы в другие виды прописей

Рецепт
Sph +1,0 cyl+2,0 ах 50
Пересчет
Sph +3,0 cyl-2,0 ах 140

Sph +3,0 cyl +2,0 ax 50
Диоптриметр
F1= +1,0 F2= +3,0 ax 50
F1= +3,0 F2= +4,0 ax 140

9. Произведите пересчет из одного вида прописи рецепта на астигматические линзы в другие виды прописей

Рецепт
Sph +2,5 cyl -1,0 ax 70
Пересчет
Sph +1,5 cyl+1,0 ax 160
Sph -1,0 cyl +2,5 ax 70
Диоптриметр
F1= +2,5 F2 = +1,5 ax 70
F1= +1,5 F2= +2,5 ax 160

10. Произведите пересчет из одного вида прописи рецепта на астигматические линзы в другие виды прописей

Рецепт
Sph -3,0 cyl +2,0 ax 85
Пересчет
Sph -1,0 cyl -2,0 ax 175
Sph -1,0 cyl +2,0 ax 85
Диоптриметр
F1 = -3,0 F2 = -1,0 ax 85
F1 = -1,0 F2 = -3,0 AX 175

11. Произведите пересчет из одного вида прописи рецепта на астигматические линзы в другие виды прописей

Рецепт
Sph +6,0 cyl -1,5 ax 25
Пересчет
Sph+4,5 cyl+1,5 ax 115

Sph +6,0 cyl +1,5 ах 25
Диоптриметр
F1= +6,0 F2 = +4,5 ах 115
F1= +4,5 F2= +6,0 ах 25

12. Произведите пересчет из одного вида прописи рецепта на астигматические линзы в другие виды прописей

Рецепт
Sph -3,5 cyl -1,0 ах 105
Пересчет
Sph -4,5 cyl +1,0 ах 15
Sph +3,5 cyl +1,0 ах 105
Диоптриметр
F1 = -3,5 F2= -4,5 ах 105
F1= -3,5 F2 = -1,0 ах 15

13. Произведите пересчет из одного вида прописи рецепта на астигматические линзы в другие виды прописей

Рецепт
Sph -7,0 cyl +3,0 ах 160
Пересчет
Sph -4,0 cyl -3,0 ах 70
Sph -7,0 cyl -3,0 ах 160
Диоптриметр
F1= -7,0 F2= -4,0 ах 160
F1= -7,0 F2 = +4,0 ах 160

Задания для подготовки к аккредитации

1. Выберите оптимальную коррекцию для близи к оптометристу обратился пациент 49 лет. в ходе оптометрического обследования были получены следующие результаты: VISUS OD = 0.3 CO SPH - 2.0 D = 1.0 ADD 1.5 D VISUS OS = 0.4 CO SPH - 2.0 D = 1.0

- A) Rp: OD Sph - 0.5 Dchr(13)OS Sph - 0.5 D
- Б) Rp: OD Sph + 2.0 Dchr(13)OS Sph + 2.0 D
- В) Rp: OD Sph - 2.0 Dchr(13)OS Sph - 2.0 D
- Г) очки для близи не требуются

2. Выберите оптимальную коррекцию для дали к оптометристу обратился пациент 18 лет. в ходе оптометрического обследования были получены следующие результаты: VISUS OD = 0.2 CO SPH - 2.0 D = 1.0 клиническая рефракция: OD M 2.0D VISUS OS = 0.04 CO SPH - 5.0 D = 1.0 OS M 5.0D

- A) Rp: OD sph - 2.0 Dchr(13)OS sph -4.0 D
- Б) Rp: OD sph - 2.0 Dchr(13)OS sph - 5.0 D
- В) Rp: OD sph - 1.0 Dchr(13)OS sph - 3.0 D
- Г) Rp: OD sph - 1.75 Dchr(13)OS sph - 4.5

3. Выберите оптимальную коррекцию для близи к оптометристу обратился пациент 60 лет. в ходе оптометрического обследования были получены следующие результаты: VISUS OD = 0.08 CO SPH - 4.0 D = 1.0 VISUS OS = 0.2 CO SPH - 2.0 D = 1.0

- A) Rp: OD Sph - 1.0 Dchr(13)OS Sph + 1.0 D
- Б) Rp: OD Sph - 1.0 Dchr(13)OS Sph - 1.0 D
- В) Rp: OD Sph + 1.0 Dchr(13)OS Sph + 1.0 D
- Г) Rp: OD Sph - 4.0 Dchr(13)OS Sph - 2.0 D

4. Выберите оптимальную коррекцию к оптометристу обратился пациент 30 лет. в ходе оптометрического обследования были получены следующие результаты: VISUS OD = 0.8 CO SPH + 2.5 D = 1.0 КЛИНИЧЕСКАЯ РЕФРАКЦИЯ: OD HM2.5D VISUS OS = 0.8 CO SPH + 2.5 D = 1.0 OS HM 2.5D

- A) Rp: OD sph + 2.5 Dchr(13)OS sph + 2.5 D
- Б) Rp: OD sph + 1.0 Dchr(13)OS sph +1.0 D
- В) Rp: OD sph + 3.5 Dchr(13)OS sph + 3.5 D
- Г) Rp: OD sph +4.5 Dchr(13)OS sph +4.5 D

5. Выберите оптимальную коррекцию к оптометристу обратился пациент 20 лет. в ходе оптометрического обследования были получены следующие результаты: VISUS OD = 0.02 CO SPH - 6.5 D = 1.0 КЛИНИЧЕСКАЯ РЕФРАКЦИЯ: OD M 6.5 D VISUS OS = 0.02 CO SPH - 6.5 D = 1.0 OS M 6.5D

- A) Rp: OD sph - 6.0 Dchr(13)OS sph - 6.0 D
- Б) Rp: OD sph - 7.0 Dchr(13)OS sph - 7.0 D
- В) Rp: OD sph - 6.5 Dchr(13)OS sph - 6.5 D
- Г) Rp: OD sph - 3.5 Dchr(13)OS sph - 3.5 D

6. Укажите, зависимость величины смещения оптического центра, при создании призматического действия в очках методом децентрации стигматической линзы

- A) от требуемого призматического действия и рефракции
- Б) от конструкции и диаметра линзы
- В) от толщины линзы по центру и по краю
- Г) от типа линзы и конструкции оправы

7. Выберите параметры, определяемые при измерении астигматической линз на окулярном диоптриметре

- А) рефракция в первом и во втором главном меридиане
- Б) рефракция во втором главном меридиане и астигматическая разность
- В) рефракция в первом главном меридиане и астигматическая разность
- Г) астигматическая разность

8. Укажите, какое сечение астигматической линзы называется первым главным меридианом

- А) сечение, рефракция которого меньше по алгебраической величине
- Б) сечение, рефракция которого больше по алгебраической величине
- В) любое сечение астигматической линзы может называться первым главным меридианом
- Г) в предложенных вариантах нет правильного ответа

9. Выбрать назначение просветляющего покрытия из предложенных вариантов

- А) предназначено для уменьшения отражения света от поверхности линз
- Б) предназначено для уменьшения аберраций поверхности линз
- В) предназначено для уменьшения пропускания света в солнцезащитных линзах
- Г) предназначено для уменьшения кривизны поверхности линзы

10. Выберите основное действие призмы очковой

- А) призма отклоняет лучи к основанию
- Б) призма смещает изображение вдоль оси
- В) призма фокусирует лучи
- Г) призма рассеивает лучи

11. Укажите основное назначение линз прогрессивного действия

- А) для коррекции пресбиопии
- Б) для коррекции афакии
- В) для защиты от ультрафиолетового излучения
- Г) для коррекции астигматизма

12. Укажите, как изменяется толщина линзы с увеличением показателя преломления применяемого материала

- А) толщина линзы уменьшается
- Б) толщина линзы увеличивается
- В) толщина линзы не изменяется
- Г) толщина линзы не связана с показателем преломления применяемого материала

13. Укажите, как изменяется коэффициент отражения при использовании материалов с высоким показателем преломления

- А) коэффициент отражения увеличивается
- Б) коэффициент отражения уменьшается

В) коэффициент отражения не меняется

Г) коэффициент отражения не связан с показателем преломления применяемого материала

14. Выбрать утверждение, являющееся верным по отношению к прогрессивным линзам

А) изменение оптической силы происходит за счет изменения кривизны прогрессивной поверхности

Б) зонами высоких аберраций, окружающими коридор прогрессии, пользуются при коррекции астигматизма

В) прогрессивные линзы не имеют зон постоянной оптической силы

Г) длину коридора прогрессии выбирают только с учетом величины add

15. Укажите, как меняется величина add прогрессивной линзы с увеличением возраста пациента

А) возрастает

Б) уменьшается

В) не меняется

Г) величина add прогрессивной линзы не связана с возрастом пациента

16. Укажите пациентов, у которых, скорее всего, не возникнут проблемы с использованием прогрессивных линз, установленных в узкую оправу

А) у пациентов с миопией

Б) у пациентов с астигматизмом

В) у пациентов с очень маленьким межзрачковым расстоянием

Г) у пациентов с гиперметропией

17. Перечислить параметры очковой линзы, которые следует рекомендовать пациенту, если в рецепте указано: OU SPH +16,0 ДПТР

А) все перечисленные параметры

Б) высокий показатель преломления материала линзы

В) асферические поверхности линзы

Г) полимерные материалы линзы

18. Перечислить преимущества линз, имеющих асферический дизайн поверхностей

А) все перечисленные ответы верны

Б) асферический дизайн поверхностей позволяет уменьшить толщину линзы

В) асферический дизайн поверхностей позволяет уменьшить искажения видимых предметов

Г) асферический дизайн поверхностей позволяет уменьшить изменение размера ретинального изображения

19. Укажите изменения, вносимые положительной очковой линзой в зрительную работу глаза

А) сужается поле зрения, увеличивается размер рассматриваемого объекта, изменяется зрительное восприятие расстояния до рассматриваемого объекта

Б) очковая линза не вносит изменений в зрительную работу глаза

В) расширяется поле зрения, уменьшается размер рассматриваемого объекта, изменяется зрительное восприятие расстояния до рассматриваемого объекта

Г) изменения зависят от материала, из которого изготовлена очковая линза

20. Укажите изменения, вносимые отрицательной очковой линзой в зрительную работу глаза:

А) расширяется поле зрения, уменьшается размер рассматриваемого объекта, изменяется зрительное восприятие расстояния до рассматриваемого объекта

Б) очковая линза не вносит изменений в зрительную работу глаза

В) сужается поле зрения, увеличивается размер рассматриваемого объекта, изменяется зрительное восприятие расстояния до рассматриваемого объекта

Г) изменения зависят от материала, из которого изготовлена очковая линза

21. Выбрать прибор, применяемый для разметки линз

А) диоптриметр

Б) центрископ

В) центратор

Г) полярископ

22. Укажите задние вершинные рефракции главных меридианов для линзы, заказанной по рецепту: SPH +1.0 D = CYL -2.0 D AX 100°

А) -1.0 D + 1.0 D

Б) -2.0 D +1.0 D

В) +1.0 D + 3.0 D

Г) +1.0 D - 3.0 D

23. Выбрать рецепт для коррекции простого астигматизма

А) Cyl -1.0D ax 0

Б) +2.0 D +3.0 D 90°

В) Sph -1.0D = Cyl -1.0D ax 90°

Г) Cyl -3.0D ax 90° = Cyl +3.0D ax 0°

4 Критерии оценки

Оценка 5 (отлично) выставляется обучающемуся, обнаружившему всестороннее систематическое знание учебного материала, умение свободно ориентироваться в заданиях, приближенных к будущей профессиональной деятельности в стандартных и нестандартных ситуациях, усвоившему взаимосвязь основных понятий дисциплины и их значение для приобретаемой специальности.

Оценка 4 (хорошо) выставляется обучающемуся, обнаружившему полное знание учебного материала, успешно выполнившему задания, приближенные к будущей профессиональной деятельности в стандартных ситуациях, показавшему систематический характер знаний по дисциплине, способность к их самостоятельному пополнению и обновлению в ходе дальнейшей учебы и профессиональной деятельности.

Оценка 3 (удовлетворительно) выставляется обучающемуся, обнаружившему знание основного учебного материала в объеме, необходимом для дальнейшей учебы и предстоящей работы по специальности, справляющемуся с выполнением заданий, предусмотренных программой дисциплины, обладающему необходимыми знаниями, но допустившему неточности.

Оценка 2 (неудовлетворительно) выставляется обучающемуся, если обучающийся имеет разрозненные, бессистемные знания, не умеет выделять главное и второстепенное, беспорядочно и неуверенно излагает материал.

5 Перечень рекомендуемых учебных изданий, интернет-ресурсов, дополнительной литературы

Основные источники:

1. Мягков А.В., Парфенова Н.П., Демина Е.И. Руководство медицинской оптике. Ч. 1. Основы оптометрии. – М.: Апрель, 2016.-205с.: ил.
2. Свердлик А.Я. Оптометрия для начинающих оптометристов. Учебное пособие. 2015г. – 364с., илл.
3. Сергиенко Н.М. Офтальмологическая оптика /Сергиенко Н.М. – Киев: Кафедра оф- тальмологии НМАПО им. П.Л. Шупика, 2015. – 264с
4. Горячев Б.В. Практические занятия по общей физике. Оптика [Электронный ре- сурс]: учебное пособие/ Горячев Б.В., Могильницкий С.Б.— Электрон. текстовые данные.— Томск: Томский политехнический университет, 2014.— 91 с.— Режим доступа: <http://www.iprbookshop.ru/34698>.— ЭБС «IPRbooks»

Дополнительные источники

1. Варданян В.А. Физические основы оптики [Электронный ресурс]: учебное посо- бие/ Варданян В.А.— Электрон. текстовые данные.— Новосибирск: Сибирский государственный университет телекоммуникаций и информатики, 2015.— 235 с.— Режим доступа: <http://www.iprbookshop.ru/40554>.— ЭБС «IPRbooks»
2. Элементы геометрической оптики. Зрение [Электронный ресурс]: методическое пособие/ О.Е. Белоусова [и др.].— Электрон. текстовые данные.— Новосибирск: Сибирский государственный университет телекоммуникаций и информатики, 2013.— 123 с.— Режим доступа: <http://www.iprbookshop.ru/55510>.— ЭБС «IPRbook

Типовое задание (пример экзаменационного билета)



АННПОО «Уральский медицинский колледж»

Экзамен по учебной дисциплине ОП.02 Основы физиологической оптики

Специальность 31.02.04 Медицинская оптика

Уровень подготовки – углубленный

Билет № 1

Задание 1. Составляющие оптической системы глаза.

Задание 2. Произведите пересчет из одного вида прописи рецепта на астигматические линзы в другие виды прописей

Рецепт
Sph -7,0 cyl +3,0 ax 160
Пересчет
Sph -4,0 cyl -3,0 ax 70
Sph -7,0 cyl -3,0 ax 160
Диоптриметр
F1= -7,0 F2= -4,0 ax 160
F1= -7,0 F2 = +4,0 ax 160

Преподаватель: _____ Е.Н.Продан



Автономная некоммерческая негосударственная
профессиональная образовательная организация
«Уральский медицинский колледж»

ФОНД ОЦЕНОЧНЫХ СРЕДСТВ

учебной дисциплины ОП.03 Анатомия и физиология человека

Основной профессиональной образовательной программы подготовки специалистов среднего звена

Специальность: 31.02.04 Медицинская оптика

Уровень подготовки – Углубленный

Квалификация – Оптик-оптометрист

Челябинск

Фонд оценочных средств по учебной дисциплине ОП. 03 «Анатомия и физиология человека» разработан на основе

рабочей программы учебной дисциплины ОП. 03 «Анатомия и физиология человека», основной профессиональной образовательной программы подготовки специалистов среднего звена по специальности 31.02.04 Медицинская оптика, в соответствии с Федеральным государственным образовательным стандартом среднего профессионального образования по специальности 31.02.04 Медицинская оптика, утвержденного приказом Министерства образования и науки Российской Федерации от 11.08.2014 № 971 «Об утверждении федерального государственного образовательного стандарта среднего профессионального образования по специальности 31.02.04 Медицинская оптика»

СОДЕРЖАНИЕ

1	Паспорт фонда оценочных средств	4
2	Организация контроля и оценки освоения программы учебной дисциплины	6
2.1	Текущий контроль при освоении учебной дисциплины	6

2.2	Промежуточная аттестация по учебной дисциплине	6
2.3	Контроль и оценка освоения дисциплины по темам (разделам)	9
3	Фонд оценочных средств	12
3.1.	Задания для текущего контроля	12
3.2.	Задания для промежуточной аттестации и аккредитации	27
4	Критерии оценки	56
5	Перечень рекомендуемых учебных изданий, интернет-ресурсов, дополнительной литературы	58
	Приложение А	59

1 Паспорт фонда оценочных средств

Фонд оценочных средств предназначен для аттестации обучающихся на соответствие их персональных достижений при освоении программы учебной дисциплины ОП.03 «Анатомия и физиология человека» основной профессиональной образовательной программы по специальности 31.02.04 Медицинская оптика.

Фонд оценочных средств включает контрольно-оценочные материалы текущего контроля по разделам и темам для объективной оценки качества освоения обучающимися содержания учебной дисциплины и промежуточной аттестации с целью выявления соответствия уровня подготовки обучающихся требованиям ФГОС СПО, а также критерии оценивания, эталоны ответов.

Текущий контроль успеваемости и промежуточная аттестация обеспечивают оперативное управление образовательной деятельностью обучающихся, ее корректировку и выявляют степень соответствия качества образования обучающихся требованиям федерального государственного образовательного стандарта.

Промежуточная аттестация по дисциплине проводится в форме (*экзамена, дифференцированного зачета, зачета*).

В результате освоения учебной дисциплины ОП.03 Анатомия и физиология человека обучающийся должен **уметь**:

-применять анатомическую и физиологическую терминологию

должен **знать**:

-анатомию и физиологию органа зрения;

-строение и функции головного мозга, нервной, дыхательной, пищеварительной, сердечно-сосудистой, выделительной систем и опорно-двигательного аппарата

Содержание учебной дисциплины направлено на формирование *общих компетенций (ОК)*:

После освоения дисциплины Анатомия и физиология человека студент должен обладать следующими компетенциями:

ОК 1. Понимать сущность и социальную значимость своей будущей профессии, проявлять к ней устойчивый интерес.

ОК 3. Решать проблемы, оценивать риски и принимать решения в нестандартных ситуациях.

ОК 4. Осуществлять поиск, анализ и оценку информации, необходимой для постановки и решения

профессиональных задач, профессионального и личностного развития

ОК 6. Работать в коллективе и команде, обеспечивать её сплочение, эффективно общаться с коллегами, руководством, потребителями.

профессиональных компетенций (ПК):

ПК 1.1. Владеть правилами и методикой прописей рецептов на очки, принципами подбора очковых линз и оправ с параметрами, соответствующими рецепту.

2 Организация контроля и оценки освоения программы учебной дисциплины

2.1. Текущий контроль при освоении учебной дисциплины

Предметом оценки при освоении учебной дисциплины являются требования ППССЗ умениям и знаниям, обязательным при реализации программы учебной дисциплины и направленные на формирование общих и профессиональных компетенций.

Текущий контроль проводится с целью оценки систематичности учебной работы обучающегося, включает в

себя ряд контрольных мероприятий, реализуемых в рамках аудиторной и внеаудиторной самостоятельной работы обучающегося.

2.2. Промежуточная аттестация по учебной дисциплине

Промежуточная аттестация проводится с целью установления уровня и качества подготовки обучающихся ФГОС СПО по специальности 31.02.04 Медицинская оптика в части требований к результатам освоения программы учебной дисциплины ОП.03 «Анатомия и физиология человека» и определяет:

- полноту и прочность теоретических знаний;
- сформированность умения применять теоретические знания при решении практических задач в условиях, приближенных к будущей профессиональной деятельности.

Формой аттестации по учебной дисциплине является экзамен. Экзамен проводится в соответствии с графиком учебного процесса учебного плана АННПОО «Уральский медицинский колледж».

Результаты обучения	Формы контроля результатов обучения	Методы контроля и оценки результатов обучения
<p>Знания: - устройство и работу глаза как оптического прибора и приемника световой энергии</p> <p>Умения: - применять знания физиологической оптики в профессиональной деятельности</p>	<p>- оценка результатов деятельности студентов при выполнении и защите практических работ, внеаудиторной</p> <p>с а экзамен м о с т о</p>	<p>Наблюдение и анализ выполнения практических действий. Анализ выполнения заданий самостоятельной работы. Наблюдение за работой в малых группах</p> <p>Наблюдение за деятельностью обучающегося в процессе освоения программы учебной дисциплины и оценка достижения результата через:</p> <ul style="list-style-type: none"> - устный и письменный опрос; - активное участие в ходе занятия; - задания самостоятельной работы. <p>Анализ и оценка индивидуальных устных ответов. Анализ и оценка результатов письменного опроса. Оценка на экзамене.</p>

Формирование элементов общих компетенций (ОК) и профессиональных компетенций (ПК)

Результаты (освоенные общие компетенции)	Основные показатели оценки результата	Формы и методы контроля и оценки
--	---------------------------------------	----------------------------------

ОК 1. Понимать сущность и социальную значимость своей будущей профессии, проявлять к ней устойчивый интерес.	<ul style="list-style-type: none"> - демонстрация понимания сущности и социальной значимости своей будущей профессии; - демонстрация устойчивого интереса к будущей профессии 	Наблюдение и анализ выполнения практических действий.
ОК 3. Решать проблемы, оценивать риски и принимать решения в нестандартных ситуациях.	<ul style="list-style-type: none"> - эффективно организовывать собственную деятельность, - выбор типовых методов и способов выполнения профессиональных задач, - оценка их эффективности и качества выполненных проф.задач 	Анализ выполнения заданий самостоятельной работы.
ОК 4. Осуществлять поиск, анализ и оценку информации, необходимой для постановки и решения профессиональных задач, профессионального и личностного развития	- эффективный поиск необходимой информации, использование различных источников, включая электронные	Наблюдение за работой в малых группах
ОК 6. Работать в коллективе и команде, обеспечивать её сплочение, эффективно общаться с коллегами, руководством, потребителями.	- взаимодействие с сотрудниками организации (другими обучающимися, руководителями), преподавателями в ходе обучения, умение работать в команде	Наблюдение за деятельностью обучающегося в процессе освоения программы учебной дисциплины и оценка достижения результата через:
ПК 1.1. Владеть правилами и методикой прописей рецептов на очки, принципами подбора очковых линз и оправ с параметрами, соответствующими рецепту.	- владение правилами и методикой прописей рецептов на очки, принципами подбора очковых линз и оправ с параметрами, соответствующими рецепту	<ul style="list-style-type: none"> - устный и письменный опрос; - активное участие в ходе занятия; - задания самостоятельной работы. <p>Анализ и оценка индивидуальных устных ответов.</p> <p>Анализ и оценка результатов письменного опроса.</p> <p>Оценка на экзамене.</p>

Контроль и оценка освоения дисциплины по темам (разделам):

Результаты обучения (освоенные умения, усвоенные знания)	ПК, ОК	Наименование раздела (темы)	Форма текущего контроля
Знания: -устройство и работу глаза как оптического прибора и приемника световой энергии Умения: - применять знания физиологической оптики в профессиональной деятельности	ОК 1, ОК 3, ОК 4, ОК 6, ПК 1.1	Тема 1.1. Общие представления о строении и функциях организма человека	Подготовка к опросу
		Тема 2.1.Учение о тканях (гистология)	Тесты опрос
		Тема 3.1. Орган зрения	Подготовка к опросу
		Тема 3.2. Органы осязания, обоняния, вкуса, слуха и равновесия	Подготовка к опросу , тест
		Тема 4.1. Кости и их соединения	Тест
		Тема 4.2 Мышечная система	Опрос
		Тема 5.1.Система органов пищеварения. Обмен веществ	Тест
		Тема 5.2.Система органов дыхания	Тест
		Тема 5.3. Система мочеполовых органов	тест
		Тема 5.4.Эндокринная система (железы внутренней секреции)	Подготовка к опросу
		Тема 6.1. Состав, свойства и функции крови	Подготовка к опросу
		Тема 7.1.Анатомия и физиология сердца	тест
		Тема 7.2. Кровеносные сосуды	опрос
		Тема 7.3. Лимфатическая система	Подготовка к опросу
Тема 8.1. Центральная нервная система	тест		
Тема 8.2. Периферическая нервная система	Подготовка к опросу		

2.3 Контроль и оценка освоения дисциплины по темам (разделам)

Результаты обучения (освоенные умения, усвоенные знания)	ПК, ОК	Наименование темы	Уровень освоения темы	Наименование контрольно-оценочного средства	
				Текущий контроль	Промежуточная аттестация

З: 1,2 У: 1	ОК 1, ОК 3, ОК 4, ОК 6, ПК 1.1	Тема 1.1 Общие представления о строении и функциях организма человека	2	Устный опрос тестирование	Экзамен
З: 1,2 У: 1	ОК 1, ОК 3, ОК 4, ОК 6, ПК 1.1	Тема 2.1 Учение о тканях (гистология)	2	Устный опрос тестирование	Экзамен
З: 1,2 У: 1	ОК 1, ОК 3, ОК 4, ОК 6, ПК 1.1	Тема 3.1 Орган зрения	2	Устный опрос тестирование	Экзамен
З: 1,2 У: 1	ОК 1, ОК 3, ОК 4, ОК 6, ПК 1.1	Тема 3.2 Органы осязания, обоняния, вкуса, слуха и равновесия	2	Устный опрос тестирование	Экзамен
З: 1,2 У: 1	ОК 1, ОК 3, ОК 4, ОК 6, ПК 1.1	Тема 4.1 Кости и их соединения	2	Устный опрос тестирование	Экзамен
З: 1,2 У: 1	ОК 1, ОК 3, ОК 4, ОК 6, ПК 1.1	Тема 4.2 Мышечная система	2	Устный опрос тестирование	Экзамен
З: 1,2 У: 1	ОК 1, ОК 3, ОК 4, ОК 6, ПК 1.1	Тема 5.1 Система органов пищеварения. Обмен веществ	2	Устный опрос тестирование	Экзамен
З: 1,2 У: 1	ОК 1, ОК 3, ОК 4, ОК 6, ПК 1.1	Тема 5.2 Система органов дыхания	2	Устный опрос тестирование	Экзамен
З: 1,2 У: 1	ОК 1, ОК 3, ОК 4, ОК 6, ПК 1.1	Тема 5.4 Эндокринная система (железы внутренней секреции)	2	Устный опрос тестирование	Экзамен
З: 1,2 У: 1	ОК 1, ОК 3, ОК 4, ОК 6, ПК 1.1	Тема 6.1 Состав, свойства и функции крови	2	Устный опрос тестирование	Экзамен
З: 1,2 У: 1	ОК 1, ОК 3, ОК 4, ОК 6, ПК 1.1	Тема 7.1 Анатомия и физиология сердца	2	Устный опрос тестирование	Экзамен

З: 1,2 У: 1	ОК 1, ОК 3, ОК 4, ОК 6, ПК 1.1	Тема 7.2 Кровеносные сосуды	2	Устный опрос тестирование	Экзамен
З: 1,2 У: 1	ОК 1, ОК 3, ОК 4, ОК 6, ПК 1.1	Тема 7.3 Лимфатическая система	2	Устный опрос тестирование	Экзамен
З: 1,2 У: 1	ОК 1, ОК 3, ОК 4, ОК 6, ПК 1.1	Тема 8.1 Центральная нервная система	2	Устный опрос тестирование	Экзамен
З: 1,2 У: 1	ОК 1, ОК 3, ОК 4, ОК 6, ПК 1.1	Тема 8.2 Периферическая нервная система	2	Устный опрос тестирование	Экзамен

3 Фонд оценочных средств

3.1 Задания для текущего контроля

Тема 1.1. Общие представления о строении и функциях организма человека Форма контроля – самостоятельное изучение вопросов. Подготовка к опросу

Вопросы для подготовки к опросу

1. Анатомия и физиология как основа медицины.
2. Связь анатомии и физиологии с другими медицинскими дисциплинами.
3. Общий обзор систем органов, их строение и физиологические процессы, происходящие в них.
4. Почему анатомия и физиология являются основными дисциплинами медицины ?
5. С какими дисциплинами связана анатомия и физиология?
6. Проведите общий обзор систем органов
7. Назовите физиологические процессы, происходящие в них.

Тема 2.1. Учение о тканях (гистология) Форма контроля – тест, опрос

Вопросы для опроса

1. Основные виды тканей.
2. Эпителиальные, соединительные, мышечные, нервная.
3. Расположение в организме, функции.

Тест Вариант 1.

A1 Эпителиальная ткань образует:

- 1) слизистую оболочку кишечника
- 2) суставную сумку
- 3) подкожную жировую клетчатку
- 4) кровь и лимфу

A2 Соединительную ткань от эпителиальной можно отличить по:

- 1) количеству ядер в клетках
- 2) количеству межклеточного вещества
- 3) форме и размерам клетки
- 4) поперечной исчерченности

A3 К соединительной ткани относятся:

- 1) верхние слущивающиеся клетки кожи
- 2) клетки серого вещества мозга

3) клетки, образующие роговицу глаза

4) клетки крови, хрящи

A4 Одноядерные, веретенообразные клетки с сократительными волокнами относятся к:

1) поперечно-полосатой мускулатуре

2) гладкой мускулатуре

3) костной соединительной ткани

4) волокнистой соединительной ткани

Вариант 2.

A1 Гладкой мышечной тканью образованы:

1) желудочки сердца

2) стенки желудка

A2 Двуглавая мышца плеча состоит преимущественно из:

1) гладкой мускулатуры

2) хрящевой соединительной ткани

3) поперечно-полосатой мускулатуры

4) волокнистой соединительной ткани

A3 Медленно и непроизвольно сокращаются, мало утомляются:

1) мышцы желудка

2) мышцы рук

3) мышцы ног

4) сердечная мышца

A4 Рецепторы – это:

1) нервные окончания

2) аксоны

3) дендриты

4) нейроны

Ключ

	A1	A2	A3	A4
Вариант 1	1	2	2	3
Вариант 2	2	3	1	1

Тема 3.1. Орган зрения

Форма контроля –опрос

Примерные вопросы для опроса

- 1.Строение глазного яблока. 2.Оболочки глазного яблока. 3.Их строение и значение.
4.Внутреннее содержимое глазного яблока. 5.Вспомогательный аппарат глаза.

Тема 3.2. Органы осязания, обоняния, вкуса, слуха и равновесия (Кожа) Форма контроля –подготовка к опросу, тест

Вопросы для подготовки к опросу:

- 1 Строение и функции органов обоняния и вкуса.
2 Строение и функции органа слуха и равновесия.

Тест Вариант 1

A1 Важнейшая функция кожи:

- 1) синтез белков
2) терморегуляция
3) дыхание
4) синтез витаминов

A2 Эпидермис выполняет функции:

- 1) защиты от бактерий
2) образование пота

Вариант 2

A1 Потовые железы находятся в:

- 1) глубине эпидермиса
2) подкожно-жировой клетчатке
3) накопление жира
4) образование кожного сала
3) собственно коже
4) роговом слое эпидермиса

A2 При высокой температуре теплоотдача:

- 1) уменьшается
2) увеличивается
3) изменяется периодически
4) не изменяется

Ключ

	A1	A2
--	-----------	-----------

Вариант 1	1	1
Вариант 2	3	2

Форма контроля –тест Тест

Вариант 1

Тема 4.1. Кости и их соединения

A1 Подвижной частью черепа является:

- 1) носовая кость
- 2) лобная кость
- 3) верхняя челюсть
- 4) нижняя челюсть

A2 В шейном отделе позвоночника количество позвонков составляет:

- 1) половину от всего количества позвонков
- 2) больше половины
- 3) меньше одной четверти
- 4) больше одной четверти

A3 Функцию питания и роста кости в толщину выполняет:

- 1) желтый костный мозг
- 2) красный костный мозг
- 3) надкостница
- 4) губчатое вещество

Вариант 2

A1 Прочность костей зависит от содержания в них ионов:

- 1) натрия
- 2) кальция
- 3) железа
- 4) магния

A2 Наиболее подвижно соединение:

- 1) лобной и теменной костей
- 2) позвонков
- 3) плечевой и локтевой костей
- 4) ребер с грудиной

A3 Подвижность костей в суставе обеспечивается:

- 1) надкостницей
- 2) сухожилиями
- 3) хрящами и суставной жидкостью
- 4) костным мозгом

Ключ

	A1	A2	A3	A4
Вариант 1	4	3	3	
Вариант 2	2	3	2	

Тема 4.2 Мышечная система.

Примерные вопросы для опроса

- 1.Значение мышечной системы.
- 2.Строение мышцы как органа.
- 3.Краткие топографические сведения о мышцах
- 4.Перечислите мышцы верхних конечностей
- 5.Перечислите мышцы нижних конечностей

Тема 5.1. Система органов пищеварения. Обмен веществ

Форма контроля –тест

Тест

Вариант 1

A1 В ротовой полости начинает частично перевариваться:

- 1) белок куриного яйца
- 2) сливочное масло
- 3) белый хлеб
- 4) говяжье мясо

A2 Белки начинают перевариваться с помощью ферментов:

- 1) слюны
- 2) желудочного сока
- 3) кишечного сока
- 4) желчи

A3 Процесс окончательного переваривания и всасывания питательных веществ происходит в:

- 1) желудке
- 2) ротовой полости
- 3) толстой кишке
- 4) тонкой кишке

A4 Продукты обмена веществ обезвреживаются в:

- 1) толстом кишечнике
- 2) тонком кишечнике
- 3) поджелудочной железе
- 4) печени

Вариант 2.

A1 Процесс передвижения пищи по пищеварительному тракту обеспечивается:

- 1) слизистыми оболочками пищеварительного тракта
- 2) секретами пищеварительных желез
- 3) перистальтикой пищевода, желудка, кишечника
- 4) активностью пищеварительных соков

A2 При пониженной кислотности желудочного сока может быть нарушено расщепление:

- 1) белков
- 2) жиров
- 3) углеводов
- 4) нуклеиновых кислот

A3 В тонком кишечнике всасываются в кровь:

- 1) липиды
- 2) белки
- 3) аминокислоты
- 4) гликоген

A4 Центр пищеварения находится в:

- 1) спинном мозге
- 2) среднем мозге
- 3) промежуточном мозге
- 4) продолговатом мозге

Ключ

	A1	A2	A3	A4
--	-----------	-----------	-----------	-----------

Вариант 1	3	2	4	4
Вариант 2	3	2	3	4

Тема 5.2. Система органов дыхания

Форма контроля –тест Тест

Вариант 1

A1 Газообмен между кровью и атмосферным воздухом происходит в

- 1) альвеолах легких
- 2) бронхиолах
- 3) тканях
- 4) плевральной полости

A2 Дыхание – это процесс:

- 1) получения энергии из органических соединений при участии кислорода
- 2) поглощения энергии при синтезе органических соединений
- 3) образования кислорода в ходе химических реакций
- 4) одновременного синтеза и распада органических соединений.

A3 Органом дыхания не является:

- 1) гортань
- 2) трахея
- 3) ротовая полость
- 4) бронхи

Вариант 2

A1 Одной из функций носовой полости является:

- 1) задержка микроорганизмов
- 2) обогащение крови кислородом
- 3) охлаждение воздуха
- 4) осушение воздуха

A2 Гортань от попадания в нее пищи защищает(ют):

- 1) черпаловидный хрящ
- 2) голосовые связки
- 3) надгортанник
- 4) щитовидный хрящ

A3 Дыхательную поверхность легких увеличивают:

- 1) бронхи
- 2) бронхиолы
- 3) реснички
- 4) альвеолы

Ключ

	A1	A2	A3
Вариант 1	1	1	3
Вариант 2	1	3	4

Тема 5.3. Система мочеполовых органов

Форма контроля –тест

Тест

Вариант 1

A1 Сходные по составу продукты распада удаляются через:

- 1) кожу и легкие
- 2) легкие и почки
- 3) почки и кожу
- 4) пищеварительный тракт и почки

A2 Органы выделительной системы находятся:

- 1) в грудной полости
- 2) в брюшной полости
- 3) вне полостей тела
- 4) в полости малого таза

A3 Целостной структурной единицей почки является:

- 1) нейрон
- 2) нефрон
- 3) капсула
- 4) извитой каналец

A4 Функция капиллярного (мальпигиевого) клубочка:

- 1) фильтрация крови
- 2) фильтрация мочи

- 3) всасывание воды
- 4) фильтрация лимфы

Вариант 2.

A1 Сознательная задержка мочеиспускания связана с деятельностью:

- 1) продолговатого мозга
- 2) среднего мозга
- 3) спинного мозга
- 4) коры больших полушарий мозга

A2 Вторичная моча отличается от первичной тем, что во вторичной моче нет:

- 1) глюкозы
- 2) мочевины
- 3) солей
- 4) ионов Na⁺ и K⁺

A3 Первичная моча образуется из:

- 1) лимфы
- 2) крови
- 3) плазмы крови
- 4) тканевой жидкости

A4 Симптомом заболевания почек может служить присутствие в моче:

- 1) сахара
- 2) солей калия
- 3) солей натрия
- 4) мочевины

A5 Гуморальная регуляция деятельности почек осуществляется с помощью:

- 1) ферментов
- 2) витаминов
- 3) аминокислот
- 4) гормонов

Ключ

	A1	A2	A3	A4	A5
Вариант 1	3	4	2	1	

Вариант 2	4	1	2	1	4
------------------	---	---	---	---	---

Тема 5.4. Эндокринная система (железы внутренней секреции)

Форма контроля – самостоятельное изучение вопросов для опроса

Примерные вопросы для опроса

- 1.Общий обзор желез внутренней секреции, их значение для организма. 2.Понятие о гормонах.
- 3.Взаимосвязь между железами внутренней секреции и их связь с нервной системой.

Тема 6.1. Состав, свойства и функции крови Форма контроля – Подготовка к опросу

Примерные вопросы для опроса

- 1.Кровь как составная часть внутренней среды организма.
- 2.Количество крови.
- 3.Функции крови.
- 4.Состав крови: плазма и форменные элементы.

Тема 7.1. Анатомия и физиология сердца

Форма контроля –тест

Тест

Вариант 1

A1 Малый круг кровообращения заканчивается в:

- 1) правом предсердии
- 2) правом желудочке
- 3) левом предсердии
- 4) левом желудочке

A2 Малый круг кровообращения – это путь крови от:

- 1) левого желудочка к правому предсердию
- 2) правого желудочка к левому предсердию
- 3) левого предсердия к правому желудочку
- 4) правого предсердия к левому желудочку

A3 Большой круг кровообращения начинается:

- 1) в правом желудочке
- 2) правом предсердии
- 3) левом предсердии
- 4) левом желудочке

A4 В капиллярах большого круга кровообращения происходит:

- 1) превращение венозной крови в артериальную
- 2) превращение артериальной крови в венозную
- 3) обеззараживание крови от микроорганизмов
- 4) всасывание продуктов расщепления жиров

A5 Полые вены впадают в:

- 1) левое предсердие
- 2) правое предсердие
- 3) левый желудочек
- 4) правый желудочек

Вариант 2

A1 Кровь в аорту поступает из:

- 1) правого желудочка сердца
- 2) левого предсердия
- 3) левого желудочка сердца
- 4) правого предсердия

A2 Полулунный клапан находится:

- 1) между правым и левым желудочками
- 2) между правым предсердием и правым желудочком
- 3) на границе левого желудочка и аорты
- 4) между левым предсердием и левым желудочком

A3 Венозные клапаны:

- 1) препятствуют обратному току крови
- 2) подталкивают кровь к сердцу
- 3) регулируют просвет сосудов
- 4) направляют движение крови от сердца

A4 В каком из сосудов значение давления крови максимально:

- 1) в верхней полой вене
- 2) в аорте
- 3) в легочной вене
- 4) в легочной артерии

Ключ

	A1	A2	A3	A4	A5
Вариант 1	3	2	4	2	2
Вариант 2	3	3	1	2	

Тема 7.2. Кровеносные сосуды

Примерные вопросы для опроса

1. Артерии большого круга кровообращения.
2. Вены большого круга кровообращения.
3. Механизм движения крови по сосудам.
4. Пульс. Кровяное давление.

Тема 7.3. Лимфатическая система

Форма контроля – подготовка к опросу

Примерные вопросы для опроса

1. Лимфообразование и состав лимфы.
2. Лимфатические сосуды, лимфатические узлы, их значение.
3. Кровотворные органы

Тема 8.1. Центральная нервная система

Форма контроля – тест

Тест

Вариант 1.

A1 В основе нервной регуляции лежит:

- 1) электрохимическая передача сигнала
- 2) химическая передача сигнала
- 3) механическая передача сигнала
- 4) химическая и механическая передача сигнала

A2 Центральная нервная система состоит из:

- 1) головного мозга
- 2) спинного мозга
- 3) головного, спинного мозга и нервов
- 4) головного и спинного мозга

A3 Элементарной единице нервной ткани является:

- 1) нефрон
- 2) аксон

- 3) нейрон
- 4) дендрит

A4 Место передачи нервного импульса с нейрона на нейрон называется:

- 1) телом нейрона
- 2) нервным синапсом
- 3) нервным узлом
- 4) вставочным нейроном

A5 При возбуждении вкусовых рецепторов начинает выделяться слюна. Эта реакция называется

- 1) инстинкт
- 2) привычка
- 3) рефлекс
- 4) навык

A6 При ожоге возбуждение возникает:

- 1) в телах исполнительных нейронов
- 2) в рецепторах
- 3) в любом участке нервной ткани
- 4) во вставочных нейронах

Вариант 2.

A1 Какой участок рефлекторной дуги передает сигнал вставочному нейрону:

- 1) чувствительный нейрон
- 2) двигательный нейрон
- 3) рецептор
- 4) рабочий орган

A2 Рецептор раздражается сигналом, поступившим от:

- 1) чувствительного нейрона
- 2) вставочного нейрона
- 3) двигательного нейрона
- 4) внешнего и внутреннего раздражителя

A3 При ожоге возбуждение возникает:

- 1) в телах исполнительных нейронов
- 2) в рецепторах
- 3) в любом участке нервной ткани
- 4) во вставочных нейронах

A4 Деятельность сердца и сосудов регулируется центром, находящимся в:

- 1) коре головного мозга
- 2) спинном мозге
- 3) промежуточном мозге
- 4) продолговатом мозге

A5 Движения человека координируются центрами:

- 1) коры головного мозга и мозжечка
- 2) средним и промежуточным мозгом
- 3) спинным и продолговатым мозгом
- 4) таламусом и гипоталамусом

A6 В результате травмы затылочной части головы могут, скорее всего, нарушиться функции органа:

- 1) слуха
- 2) зрения
- 3) обоняния
- 4) речи

Ключ

	A1	A2	A3	A4	A5	A6
Вариант 1	1	4	3	2	3	2
Вариант 2	1	4	2	4	1	2

Тема 8.2. Периферическая нервная система

Форма контроля – Подготовка к опросу

Примерные вопросы для опроса

1. Периферическая нервная система.
2. Спинномозговые и черепномозговые нервы, области их иннервации

3.2 Задания для промежуточной аттестации и подготовке к аккредитации

Теоретические вопросы к экзамену

1. Краткий экскурс в историю развития науки
2. Методы исследования современной науки
3. Принцип единства организма
4. Клетки –элементарная единица всего живого
5. Ткани, определение. типы : соединительная, эпителиальная, нервная, мышечная.

6. Понятие опорно –двигательного аппарата
7. Строение костей, химический состав костей
8. Виды соединения костей
9. Строение скелета человека: кости черепа, кости туловища, кости конечностей
10. Возрастные и половые особенности строения черепа.
11. Учение о мышцах: строение мышц, классификация мышц
12. Питание и иннервация мышц
13. Механизм сокращения мышц
14. Общие группы мышц, мышцы головы и шеи, мышцы туловища и конечностей
15. Общая характеристика пищеварительной системы: ротовая полость, глотка. пищевод, желудок .тонкая кишка. толстая кишка. прямая кишка.
16. Железы пищеварительной системы: железы рта. печень. поджелудочная железа.
17. Пищеварение, регуляция пищеварения.
18. Общая характеристика дыхательной системы: носовая полость, гортань, трахея, бронхи, легкие.
19. Механизмы вдоха и выдоха. Регуляция дыхания
20. Как определить частоту дыхания в покое и во время работы.
21. Функциональные возможности дыхательной системы: емкость лёгких
22. Выделительная система: почки : мочеточники, мочевыводительный канал.
23. Обмен веществ и энергии: белковый обмен, углеводный обмен, жировой обмен.
24. Витамины.
25. Железы внутренней секреции: гипофиз и эпифиз, щитовидная и паращитовидная железа. Вилочковая железа. надпочечники, половые железы.
26. Кровь и лимфа: Форменные элементы, плазма, группы крови. резус-фактор
27. Строение кровеносной системы. Большой и малый круги кровообращения.
28. Автоматия сердца, кровяное давление.
29. Лимфатическая система. Иммунитет. Фагоцитоз.
30. Нервная система: функции нервной системы, рефлекторная дуга, строение нейрона.
31. Строение и функционирование спинного и головного мозга.
32. Общая характеристика периферической нервной системы.
33. Общая характеристика вегетативной нервной системы.
34. Высшая нервная деятельность: сон, память, речь. сознание.
35. Органы чувств. Строение анализаторов.
36. Органы зрения

37. Органы слуха и равновесия
38. Органы вкуса и обоняния.
39. Кожа её значение, строение. Функции.
40. Сальные и потовые железы.

Тестовые задания

Тест 1

1 Эпителиальная ткань образует:

1. слизистую оболочку кишечника
2. суставную сумку
3. подкожную жировую клетчатку
4. кровь и лимфу

2 Соединительную ткань от эпителиальной можно отличить по:

1. количеству ядер в клетках
2. количеству межклеточного вещества
3. форме и размерам клетки
4. поперечной исчерченности

3 К соединительной ткани относятся:

1. верхние слущивающиеся клетки кожи
2. клетки серого вещества мозга
3. клетки, образующие роговицу глаза
4. клетки крови, хрящи

4 Одноядерные, веретенообразные клетки с сократительными волокнами относятся к:

1. поперечно-полосатой мускулатуре
2. гладкой мускулатуре
3. костной соединительной ткани
4. волокнистой соединительной ткани

5 Основными свойствами нервной ткани являются:

1. сократимость и проводимость
2. возбудимость и сократимость
3. возбудимость и проводимость
4. сократимость и раздражимость

6 Гладкой мышечной тканью образованы:

1. желудочки сердца
2. стенки желудка
3. мимические мышцы
4. мышцы глазного яблока

7 Двуглавая мышца плеча состоит преимущественно из:

1. гладкой мускулатуры
2. хрящевой соединительной ткани
3. поперечно-полосатой мускулатуры
4. волокнистой соединительной ткани

8 Медленно и непроизвольно сокращаются, мало утомляются:

1. мышцы желудка
2. мышцы рук
3. мышцы ног
4. сердечная мышца

9 Рецепторы – это:

1. нервные окончания
2. аксоны
3. дендриты
4. нейроны

10 Наибольшее количество АТФ содержится в клетках:

1. кожи
2. сердечной мышцы
3. межпозвонковых дисков
4. бедренной кости

Ключ

№ вопроса	1	2	3	4	5	6	7	8	9	10
Вариант ответа	1	2	4	2	3	2	3	1	1	2

Тест 2

1 В ротовой полости начинает частично перевариваться:

1. белок куриного яйца
2. сливочное масло
3. белый хлеб

4. говяжье мясо

2 Белки начинают перевариваться с помощью ферментов:

1. слюны

2. желудочного сока

3. кишечного сока

4. желчи

3 Процесс окончательного переваривания и всасывания питательных веществ происходит в:

1. желудке

2. ротовой полости

3. толстой кишке

4. тонкой кишке

4 Продукты обмена веществ обезвреживаются в:

1. толстом кишечнике

2. тонком кишечнике

3. поджелудочной железе

4. печени

5 Процесс передвижения пищи по пищеварительному тракту обеспечивается:

1. слизистыми оболочками пищеварительного тракта

2. секретами пищеварительных желез

3. перистальтикой пищевода, желудка, кишечника

4. активностью пищеварительных соков

6 Уничтожение бактерий толстого кишечника может привести к нарушению переваривания:

1. белков

2. жиров

3. глюкозы

4. клетчатки

7 При пониженной кислотности желудочного сока может быть нарушено расщепление:

1. белков

2. жиров

3. углеводов

4. нуклеиновых кислот

8 В тонком кишечнике всасываются в кровь:

1. липиды

2. белки
3. аминокислоты
4. гликоген

9 Центр пищеварения находится в:

1. спинном мозге
2. среднем мозге
3. промежуточном мозге
4. продолговатом мозге

Ключ

№ вопроса	1	2	3	4	5	6	7	8	9
Вариант ответа	3	2	4	4	3	4	1	3	4

Тест 3

1 Газообмен между кровью и атмосферным воздухом происходит в:

1. альвеолах легких
2. бронхиолах
3. тканях
4. плевральной полости

2 Дыхание – это процесс:

1. получения энергии из органических соединений при участии кислорода
2. поглощения энергии при синтезе органических соединений
3. образования кислорода в ходе химических реакций
4. одновременного синтеза и распада органических соединений.

3 Органом дыхания не является:

1. гортань
2. трахея
3. ротовая полость
4. бронхи

4 Одной из функций носовой полости является:

1. задержка микроорганизмов
2. обогащение крови кислородом
3. охлаждение воздуха
4. осушение воздуха

5 Гортань от попадания в нее пищи защищает(ют):

1. черпаловидный хрящ
2. голосовые связки
3. надгортанник
4. щитовидный хрящ

6 Дыхательную поверхность легких увеличивают:

1. бронхи
2. бронхиолы
3. реснички
4. альвеолы

7 Кислород поступает из альвеолярного воздуха в кровь путем:

1. диффузии из области с меньшей концентрацией газа в область с большей концентрацией
2. диффузии из области с большей концентрацией газа в область с меньшей концентрацией
3. диффузии из тканей организма
4. под влиянием нервной регуляции

8 Ранение, нарушившее герметичность плевральной полости приведет к:

1. торможению дыхательного центра
2. ограничению движения легких
3. избытку кислорода в крови
4. избыточной подвижности легких

9 Причиной тканевого газообмена служит:

1. разница в количестве гемоглобина в крови и тканях
2. разность концентраций кислорода и углекислого газа в крови и тканях
3. разная скорость перехода молекул кислорода и углекислого газа из одной среды в другую
4. разность давлений воздуха в легких и плевральной полости

Ключ

№ вопроса	1	2	3	4	5	6	7	8	9
Вариант ответа	1	1	3	1	3	4	2	2	2

Тест 4

1 Сходные по составу продукты распада удаляются через:

1. кожу и легкие
2. легкие и почки

3. почки и кожу
4. пищеварительный тракт и почки
- 2 Органы выделительной системы находятся:**
1. в грудной полости
2. в брюшной полости
3. вне полостей тела
4. в полости малого таза
- 3 Целостной структурной единицей почки является:**
1. нейрон
2. нефрон
3. капсула
4. извитой каналец
- 4 При нарушениях процесса выделения продуктов распада в организме накапливается:**
1. глюкоза
2. избыток белков
3. гликоген
4. мочевины или аммиак
- 5 Функция капиллярного (мальпигиевого) клубочка:**
1. фильтрация крови
2. фильтрация мочи
3. всасывание воды
4. фильтрация лимфы
- 6 Сознательная задержка мочеиспускания связана с деятельностью:**
1. продолговатого мозга
2. среднего мозга
3. спинного мозга
4. коры больших полушарий мозга
- 7 Вторичная моча отличается от первичной тем, что во вторичной моче нет:**
1. глюкозы
2. мочевины
3. солей
4. ионов Na^+ и K^+
- 8 Первичная моча образуется из:**

1. лимфы
2. крови
3. плазмы крови
4. тканевой жидкости

9 Симптомом заболевания почек может служить присутствие в моче:

1. сахара
2. солей калия
3. солей натрия
4. мочевины

10 Гуморальная регуляция деятельности почек осуществляется с помощью:

1. ферментов
2. витаминов
3. аминокислот
4. гормонов

Ключ

№ вопроса	1	2	3	4	5	6	7	8	9	10
Вариант ответа	3	2	2	4	1	4	1	3	1	4

Тест 5

1 Подвижной частью черепа является:

1. носовая кость
2. лобная кость
3. верхняя челюсть
4. нижняя челюсть

2 В шейном отделе позвоночника количество позвонков составляет:

1. половину от всего количества позвонков
2. больше половины
3. меньше одной четверти
4. больше одной четверти

3 Функцию питания и роста кости в толщину выполняет:

1. желтый костный мозг
2. красный костный мозг
3. Надкостница

4. губчатое вещество

4 Прочность костей зависит от содержания в них ионов:

1. Натрия
2. кальция
3. железа
4. магния

5 В костях 5-летнего ребенка, по сравнению с костями старика:

1. больше минеральных солей, чем органических соединений
2. больше органических соединений, чем минеральных солей
3. равное количество минеральных солей и органических соединений
4. в основном содержатся органические соединения

6 Гладкие мышцы желудка сокращаются под влиянием:

1. соматической нервной системы
2. эндокринной системы
3. вегетативной нервной системы
4. эндокринной и соматической систем

7 Для возникновения мышечного сокращения необходимы ионы:

1. кальция
2. калия
3. магния
4. фосфора

8 Наиболее подвижно соединение:

1. лобной и теменной костей
2. позвонков
3. плечевой и локтевой костей
4. ребер с грудиной

9 Подвижность костей в суставе обеспечивается:

1. надкостницей
2. сухожилиями
3. хрящами и суставной жидкостью
4. костным мозгом

10 Искривление позвоночника, приобретенное в детстве, с трудом исправляется из-за:

1. привычки сидеть неправильно

- 2.накопления органических веществ в позвоночнике
- 3.нетренированности мышц спины
- 4.окостенения позвоночника

Ключ

№ вопроса	1	2	3	4	5	6	7	8	9	10
Вариант ответа	4	3	3	2	2	3	1	3	3	4

Тест 6

1. Важнейшая функция кожи:

- 1. синтез белков
- 2. терморегуляция
- 3.дыхание
- 4.синтез витаминов

2. Эпидермис выполняет функции:

- 1. защиты от бактерий
- 2.образование пота
- 3.накопление жира
- 4. образование кожного сала

3 Центральный отдел кожного анализатора находится в:

- 1.стволе мозга
- 2.промежуточном мозге
- 3.ядрах среднего мозга
- 4.коре головного мозга

4 Потовые железы находятся в:

- 1.глубине эпидермиса
- 2.подкожно-жировой клетчатке
- 3.собственно коже
- 4.роговом слое эпидермиса

5 Сальные железы выделяют секрет:

- 1.смазывающий в основном кожу
- 2.питающий дерму
- 3.смазывающий волосы
- 4.откладывающийся в подкожной клетчатке

6 Наибольшей чувствительностью обладает кожа:

1. губ
2. спины
3. подошв ног
4. ладоней

7 При высокой температуре теплоотдача:

1. уменьшается
2. увеличивается
3. изменяется периодически
4. не изменяется

Ключ

№ вопроса	1	2	3	4	5	6	7
Вариант ответа	2	1	4	3	3	1	2

Тест 7

1 Малый круг кровообращения заканчивается в:

1. правом предсердии
2. правом желудочке
3. левом предсердии
4. левом желудочке

2 Малый круг кровообращения – это путь крови от:

1. левого желудочка к правому предсердию
2. правого желудочка к левому предсердию
3. левого предсердия к правому желудочку
4. правого предсердия к левому желудочку

3 Большой круг кровообращения начинается:

1. в правом желудочке
2. правом предсердии
3. левом предсердии
4. левом желудочке

4 В капиллярах большого круга кровообращения происходит:

1. превращение венозной крови в артериальную
2. превращение артериальной крови в венозную

- 3.обеззараживание крови от микроорганизмов
- 4.всасывание продуктов расщепления жиров

5 Полые вены впадают в:

- 1.левое предсердие
- 2.правое предсердие
- 3.левый желудочек
- 4.правый желудочек

6 Кровь в аорту поступает из:

- 1.правого желудочка сердца
- 2.левого предсердия
- 3.левого желудочка сердца
- 4.правого предсердия

7 Полулунный клапан находится:

- 1.между правым и левым желудочками
- 2.между правым предсердием и правым желудочком
- 3.на границе левого желудочка и аорты
- 4.между левым предсердием и левым желудочком

8 Сосудо-двигательные центры расположены в:

- 1.спинном мозге
- 2.среднем мозге
- 3.промежуточном мозге
- 4.продолговатом мозге

9 Из лимфатических протоков лимфа поступает в:

- 1.легочную артерию
- 2.вены большого круга кровообращения
- 3.аорту
- 4.вены малого круга кровообращения

10 Венозные клапаны:

- 1.препятствуют обратному току крови
- 2.подталкивают кровь к сердцу

- 3.регулируют просвет сосудов
- 4.направляют движение крови от сердца

Ключ

№ вопроса	1	2	3	4	5	6	7	8	9	10
Вариант ответа	3	2	4	2	2	3	3	4	2	1

Тест 8

1 Внутреннюю среду организма составляют:

- 1.плазма крови, лимфа, межклеточное вещество
- 2.кровь и лимфа
- 3.кровь и межклеточное вещество
- 4.кровь, лимфа, тканевая жидкость

2 Кровь состоит из:

- 1.плазмы и форменных элементов
- 2.межклеточной жидкости и клеток
- 3.лимфы и форменных элементов
- 4.форменных элементов

3 Влажная мозоль – это скопление:

- 1.клеток крови
- 2.лимфы
- 3.гноя
- 4.плазмы

4 Эритроциты осуществляют функцию:

- 1.транспорта кислорода
- 2.защиты от инфекций
- 3.свертывания крови
- 4.фагоцитоза

5 Свертывание крови связано с переходом:

- 1.гемоглобина в оксигемоглобин
- 2.тромбина в протромбин
- 3.фибриногена в фибрин
- 4.фибрина в фибриноген

- 6 Неправильно перелитая кровь от донора к реципиенту:**
 1.припятствует свертыванию крови реципиента
 2.не сказывается на функциях организма
 3. разжижает кровь реципиента
 4.разрушает клетки крови реципиента
- 7 Резус-отрицательные люди:**
 1.не содержат в крови определенного белка
 2.содержат белок, которого нет у резус-положительных людей
 3.являются универсальными реципиентами
 4.являются универсальными донорами
- 8 Одной из причин малокровия может быть:**
 1.недостаток железа в пище
 2.повышенное содержание в крови эритроцитов
 3.жизнь в горах
 4.недостаток сахара в пище
- 9 Эритроциты и тромбоциты образуются в:**
 1.желтом костном мозге
 2.красном костном мозге
 3.печени
 4.селезенке
- 10 Симптомом инфекционного заболевания может служить повышение содержания в крови:**
 1.Эритроцитов
 2.тромбоцитов
 3.лейкоцитов
 4.глюкозы

Ключ

№ вопроса	1	2	3	4	5	6	7	8	9	10
Вариант ответа		4	1	2	1	3	4	1	1	2 3

Тест 9

- 1 Длительный иммунитет не вырабатывается против:**
 1.кори
 2.ветрянки

- 3.гриппа
- 4.скарлатины
- 2 Пострадавшему от укуса бешеной собаки вводят:**
 - 1.готовые антитела
 - 2.антибиотики
 - 3.ослабленных возбудителей бешенства
 - 4.обезболивающие препараты
- 3Опасность ВИЧ заключается в том, что он:**
 - 1.вызывает простуду
 - 2.приводит к потере иммунитета
 - 3.вызывает аллергию
 - 4.передается по наследства
- 4 Введение вакцины:**
 - 1.приводит к заболеванию
 - 2.может вызвать слабую форму болезни
 - 3.излечивает от заболевания
 - 4.никогда не приводит к видимым нарушениям здоровья
- 5 Иммунную защиту организма обеспечивают:**
 - 1.аллергены
 - 2.антигены
 - 3.антитела
 - 4.антибиотики
- 6 Пассивный иммунитет возникает после введения:**
 - 1.Сыворотки
 - 2.вакцины
 - 3.антибиотика
 - 4.крови донора
- 7 Активный естественный иммунитет возникает после:**
 - 1.перенесенной болезни
 - 2.введения сыворотки
 - 3.введения вакцины
 - 4.рождения ребенка
- 8 Приживлению чужих органов мешает специфичность:**

- 1. углеводов
 - 2. липидов
 - 3. белков
 - 4. аминокислот
- 9 Основная роль тромбоцитов заключается в:**
- 1. иммунной защите организма
 - 2. транспорте газов
 - 3. фагоцитозе
 - 4. твердых частиц свертывании крови
- 10 Фагоцитарную теорию иммунитета создал:**
- 1. Л. Пастер
 - 2. Э. Дженнер
 - 3. И.И. Мечников
 - 4. И.П. Павлов

Ключ

№ вопроса	1	2	3	4	5	6	7	8	9	10	
Вариант ответа		3	1	2	2	3	1	1	3	4	3

Тест 10

- 1 Энергия из питательных веществ выделяется в процессе:**
- 1. синтеза белков, жиров и углеводов
 - 2. окисления белков, жиров и углеводов
 - 3. действия гормонов на питательные вещества
 - 4. действия витаминов на питательные вещества
- 2 Все реакции обмена веществ идут с неизменным участием:**
- 1. ферментов
 - 2. кислорода
 - 3. гормонов
 - 4. витаминов
- 3 Инсулин:**
- 1. регулирует уровень глюкозы в крови
 - 2. расщепляет гликоген
 - 3. активизирует действие ферментов

- 4.превращает крахмал в глюкозу
- 4 В печени происходит:**
- 1.синтез инсулина
 - 2.образование гликогена
 - 3.расщепление жиров
 - 4.окисление глюкозы
- 5 Наибольшее количество АТФ содержится в:**
- 1.костной ткани
 - 2.кожном эпидермисе
 - 3.плазме крови
 - 4.мышечной ткани
- 6 Центр жажды находится в:**
- 1.продолговатом мозге
 - 2.коре мозга
 - 3.мозжечке
 - 4.гипоталамусе
- 7 Авитаминоз витамина D приводит к:**
- 1.куриной слепоте
 - 2.нервным расстройствам
 - 3.детскому рахиту
 - 4.базедовой болезни
- 8. Какой набор продуктов содержит наибольшее количество витамина С:**
1. горох, картофель, рис
 2. свинина, макароны, гречка
 3. клюква, шиповник, капуста
 4. рыба, манка, свекла
- 9 Витамин С ускоряет:**
- 1.распад белков
 - 2.синтез белков
 - 3.накопление запасов жира
 - 4.синтез гликогена
- 10 Недостаток солей кальция может сказаться на процессах:**

1. проведения нервных импульсов
2. функциях эритроцитов
3. функциях поджелудочной железы
4. свертывании крови

Ключ

№ вопроса	1	2	3	4	5	6	7	8	9	10	
Вариант ответа		2	1	1	2	4	4	3	3	2	4

Задания для подготовки к аккредитации

1. Укажите, при каком заболевании глаз имеется гнойное отделяемое

- а) гнойный конъюнктивит
- б) блефарит
- в) кератит
- г) хориоидит

2. Укажите путь передачи инфекции при вирусном конъюнктивите

- а) воздушно-капельный
- б) гематогенный
- в) все перечисленные
- г) контактно-бытовой

3. Укажите заболевания хрусталика

- а) катаракта, колобома, микрофакия
- б) помутнение хрусталика
- в) опухоль хрусталика
- г) воспаление хрусталика

4. Укажите жалобы, предъявляемые пациентом при помутнении стекловидного тела

- а) снижение остроты зрения, чёрные точки перед глазами
- б) покраснение глаза
- в) все перечисленные
- г) боль в области глаза

5. Укажите, что отмечается при осмотре глазного яблока во время острого приступа первичной глаукомы

- а) мелкая передняя камера
- б) сужение зрачка
- в) снижение чувствительности роговицы

г) расширение зрачка

6. Укажите, чем сопровождается травматический отек век

а) обширными подкожными кровоизлияниями с синюшным оттенком

б) блефароспазмом и слезотечением

в) зудом

г) всем перечисленным

7. Укажите, что характерно для острого приступа глаукомы

а) радужные круги при взгляде на источник света

б) выделение из глаз

в) снижение чувствительности роговицы

г) всё перечисленное

8. Укажите название хронического воспаления мейбомиевых желез

а) халазион

б) ячмень

в) абсцесс века

г) внутренний ячмень

9. Укажите признаки нейропаралитического кератита являются

а) эрозии роговицы с последующим изъязвлением

б) слезотечение

в) светобоязнь

г) блефароспазм

10. Укажите препараты, назначаемые при начальных проявлениях сухого кератоконъюнктивита предпочтительнее всего назначать инстилляцией:

а) препаратов искусственной слезы

б) антибиотиков

в) сульфаниламидов

г) миотиков

11. Укажите причины снижения остроты зрения при заболеваниях роговицы

а) любым из перечисленного

б) васкуляризацией роговицы

в) нарушением нормальной сферичности роговицы

г) помутнением роговицы

12. Укажите, чем сопровождается эрозия роговицы может сопровождаться

- а) всем перечисленным
- б) слезотечением, светобоязнью
- в) блефароспазмом
- г) ощущением боли в глазу

13. Укажите, что относится к поверхностному герпетическому кератиту

- а) верно б и в
- б) древовидный кератит
- в) ландкартообразный кератит
- г) дисковидный кератит

14. Укажите, чем сопровождается герпетический кератит

- а) всем перечисленным
- б) краевым кератитом
- в) рецидивирующей эрозией роговицы
- г) увеакератит

15. При тромбозе вен сетчатки геморрагии локализуются

- а) во всех перечисленных слоях сетчатки
- б) интравитреально
- в) субретинально
- г) преретинально

16. Укажите, что относится к поверхностному герпетическому кератиту

- а) верно г и в
- б) метагерпетический кератит
- в) эпителиальный и субэпителиальный точечный кератит
- г) древовидный кератит

17. укажите, какие из перечисленных конъюнктивитов относятся к вирусным

- а) все перечисленное
- б) аденовирусный
- в) аденофаринго-конъюнктивальная лихорадка
- г) герпетический

18. Причинами послевоспалительной вторичной глаукомы являются:

- а) ретенция
- б) хориоидиты
- в) склериты

г) кератиты

19. Определите количество капель, инстиллируемых в глаз

а) 1-2 капли

б) целую пипетку

в) капли

г) 5 капель

4 Критерии оценки

Оценка 5 (отлично) выставляется обучающемуся, обнаружившему всестороннее систематическое знание учебного материала, умение свободно ориентироваться в заданиях,

приближенных к будущей профессиональной деятельности в стандартных и нестандартных ситуациях, усвоившему взаимосвязь основных понятий дисциплины и их значение для приобретаемой специальности.

Оценка 4 (хорошо) выставляется обучающемуся, обнаружившему полное знание учебного материала, успешно выполнившему задания, приближенные к будущей профессиональной деятельности в стандартных ситуациях, показавшему систематический характер знаний по дисциплине, способность к их самостоятельному пополнению и обновлению в ходе дальнейшей учебы и профессиональной деятельности.

Оценка 3 (удовлетворительно) выставляется обучающемуся, обнаружившему знание основного учебного материала в объеме, необходимом для дальнейшей учебы и предстоящей работы по специальности, справляющемуся с выполнением заданий, предусмотренных программой дисциплины, обладающему необходимыми знаниями, но допустившему неточности.

Оценка 2 (неудовлетворительно) выставляется обучающемуся, если обучающийся имеет разрозненные, бессистемные знания, не умеет выделять главное и второстепенное, беспорядочно и неуверенно излагает материал.

Критерии оценки тестов

«5»	«4»	«3»
0- ошибок	1 ошибка	Более 1 ошибок

5 Перечень рекомендуемых учебных изданий, интернет-ресурсов, дополнительной литературы

Основные источники:

1. Анатомия [Электронный ресурс]: об основных органах и системах человеческого организма за 30 секунд/ Барбаро-Браун Джудит [и др.].— Электрон. текстовые данные.— М.: РИПОЛ классик, 2014.— 160 с.— Режим доступа: <http://www.iprbookshop.ru/55384>.— ЭБС «IPRbooks»
2. Рубан Э.Д. Сестринское дело в офтальмологии/Э.Д. Рубан, И.К. Гайнутдинов.- Ростов н/Д:Феникс, 2015.-352с. (среднее медицинское образование).
3. Рубан Э.Д. Глазные болезни: новейший справочник/Э.Д. Рубан.- Ростов н/Д:Феникс, 2016.-622с. (среднее медицинское образование)
4. Нестеренко В.Е. Рисунок головы человека [Электронный ресурс]: учебное пособие/ Нестеренко В.Е.— Электрон. текстовые данные.— Минск: Вышэйшая школа, 2014.— 208 с.— Режим доступа: <http://www.iprbookshop.ru/35537>.— ЭБС «IPRbooks»

Дополнительные источники

1. Джудит Барбаро-Браун, Джо Бишоп. и др. Анатомия [Электронный ресурс]: об основных органах и системах человеческого организма за 30 секунд/ Барбаро-Браун Джудит [и др.].— Электрон. текстовые данные.— М.: РИПОЛ классик, 2014.— 160 с.— Режим доступа: <http://www.iprbookshop.ru/55384>.— ЭБС «IPRbooks».
2. Свердлик А.Я. Оптометрия для начинающих оптометристов. Учебное пособие. 2015г. – 364с., илл.
3. Швырев А.А. Анатомия и физиология человека с основами и общей патологии./А.А. Швырев; под. общ. ред. Р.Ф.Морозовой.- Изд. 9-е, стер. – Ростов н/Д: Феникс, 2016г.-411с. (Среднее медицинское образование).

Приложение А

Типовое задание (пример экзаменационного билета)



АННПОО «Уральский медицинский колледж»

Экзамен по учебной дисциплине ОП.02 Анатомия и физиология человека

Специальность 31.02.04 Медицинская оптика

Билет № 1

Задание 1. Краткий экскурс в историю развития науки

Задание 2. Тест № 17

Преподаватель: _____ И.И.Шворак



Автономная некоммерческая негосударственная
профессиональная образовательная организация
«Уральский медицинский колледж»

ФОНД ОЦЕНОЧНЫХ СРЕДСТВ

учебной дисциплины ОП.04 Основы технического черчения

Основной профессиональной образовательной программы подготовки специалистов среднего звена

Специальность: 31.02.04 Медицинская оптика

Уровень подготовки – Углубленный

Квалификация – Оптик-оптометрист

Челябинск

Фонд оценочных средств по учебной дисциплине ОП. 04 «Основы технического черчения» разработан на основе рабочей программы учебной дисциплины ОП. 04 «Основы технического черчения», основной профессиональной образовательной программы подготовки специалистов среднего звена по специальности 31.02.04 Медицинская оптика, в соответствии с Федеральным государственным образовательным стандартом среднего профессионального образования по специальности 31.02.04 Медицинская оптика, утвержденного приказом Министерства образования и науки Российской Федерации от 11.08.2014 № 971 «Об утверждении федерального государственного образовательного стандарта среднего профессионального образования по специальности 31.02.04 Медицинская оптика»

СОДЕРЖАНИЕ

1	Паспорт фонда оценочных средств	4
2	Организация контроля и оценки освоения программы учебной дисциплины	6
2.1	Текущий контроль при освоении учебной дисциплины	6
2.2	Промежуточная аттестация по учебной дисциплине	6
2.3	Контроль и оценка освоения дисциплины по темам (разделам)	9
3	Фонд оценочных средств	10
3.1.	Задания для текущего контроля	10
3.2.	Задания для промежуточной аттестации и подготовки к аккредитации	42
4	Критерии оценки	64
5	Перечень рекомендуемых учебных изданий, интернет-ресурсов, дополнительной литературы	65

1 Паспорт фонда оценочных средств

Фонд оценочных средств предназначен для аттестации обучающихся на соответствие их персональных достижений при освоении программы учебной дисциплины ОП.04 «Основы технического черчения» основной профессиональной образовательной программы по специальности 31.02.04 Медицинская оптика.

Фонд оценочных средств включает контрольно-оценочные материалы текущего контроля по разделам и темам для объективной оценки качества освоения обучающимися содержания учебной дисциплины и промежуточной аттестации с целью выявления соответствия уровня подготовки обучающихся требованиям ФГОС СПО, а также критерии оценивания, эталоны ответов.

Текущий контроль успеваемости и промежуточная аттестация обеспечивают оперативное управление образовательной деятельностью обучающихся, ее корректировку и выявляют степень соответствия качества образования обучающихся требованиям федерального государственного образовательного стандарта.

Промежуточная аттестация по дисциплине проводится в форме экзамена.

В результате освоения учебной дисциплины ОП.04 Основы технического черчения обучающийся должен **уметь**:

- читать чертежи и схемы по специальности;

должен **знать**:

- способы графического представления технических объектов;
- единую систему конструкторской документации;

Содержание учебной дисциплины направлено на формирование *общих компетенций (ОК)*:

ОК 1. Понимать сущность и социальную значимость своей будущей профессии, проявлять к ней устойчивый интерес.

ОК 4. Осуществлять поиск, анализ и оценку информации, необходимой для постановки и решения профессиональных задач, профессионального и личностного развития.

ОК 5. Использовать информационно-коммуникационные технологии для совершенствования профессиональной деятельности.

ОК 9. Быть готовым к смене технологий в профессиональной деятельности.

профессиональных компетенций (ПК)

ПК 1.2. Проводить основные и вспомогательные операции по обработке поверхностей всех типов очковых линз, нанесению покрытий и окраске линз.

ПК 1.4. Контролировать качество выпускаемой продукции в соответствии с требованиями действующих стандартов.

ПК 1.5. Эксплуатировать технологическое оборудование для изготовления и ремонта всех видов корректирующих средств.

2 Организация контроля и оценки освоения программы учебной дисциплины

2.1. Текущий контроль при освоении учебной дисциплины

Предметом оценки при освоении учебной дисциплины являются требования ППСЗ умениям и знаниям, обязательным при реализации программы учебной дисциплины и направленные на формирование общих и профессиональных компетенций.

Текущий контроль проводится с целью оценки систематичности учебной работы обучающегося, включает в себя ряд контрольных мероприятий, реализуемых в рамках аудиторной и внеаудиторной самостоятельной работы обучающегося.

2.2. Промежуточная аттестация по учебной дисциплине

Промежуточная аттестация проводится с целью установления уровня и качества подготовки обучающихся ФГОС СПО по специальности 31.02.04 Медицинская оптика в части требований к результатам освоения программы учебной дисциплины ОП.04 «Основы технического черчения» и определяет:

- полноту и прочность теоретических знаний;
- сформированность умения применять теоретические знания при решении практических задач в условиях, приближенных к будущей профессиональной деятельности.

Формой аттестации аттестация по дисциплине является экзамен.

Результаты обучения	Формы контроля результатов обучения	Методы контроля и оценки результатов обучения
В результате освоения учебной дисциплины ОП.04 Основы технического	Оценка результатов деятельности студентов при выполнении и защите	Оценка соответствия результатов наблюдения заданным критериям при выполнении практического задания. Наблюдение и анализ выполнения практических действий.

<p>черчения обучающийся должен:</p> <p>Уметь:</p> <ul style="list-style-type: none"> - читать чертежи и схемы по специальности; <p>Знать:</p> <ul style="list-style-type: none"> - способы графического представления технических объектов; - единую систему конструкторской документации; 	<p>практических работ, ответы на вопросы, внеаудиторной самостоятельной работы и других видов текущего контроля.</p> <ul style="list-style-type: none"> - групповые задания - экзамен 	<p>Анализ и оценка решения ситуационных задач. Анализ выполнения заданий самостоятельной работы.</p> <p>Наблюдение за работой в малых группах</p> <p>Наблюдение за деятельностью обучающегося в процессе освоения программы учебной дисциплины и оценка достижения результата через:</p> <ul style="list-style-type: none"> - решение проблемно-ситуационных задач на практических занятиях; - устный и письменный опрос; - активное участие в ходе занятия; - задания самостоятельной работы. <p>Анализ и оценка индивидуальных устных ответов. Анализ и оценка результатов письменного опроса.</p> <p>Оценка на экзамене.</p>
---	---	---

Формирование элементов общих компетенций (ОК) и профессиональных компетенций (ПК)

Результаты (освоенные общие компетенции)	Основные показатели оценки результата	Формы и методы контроля и оценки
<p>ОК 1. Понимать сущность и социальную значимость своей будущей профессии, проявлять к ней устойчивый интерес.</p>	<ul style="list-style-type: none"> - демонстрация понимания сущности и социальной значимости своей будущей профессии; - демонстрация устойчивого интереса к будущей профессии 	<p>устный опрос, выполнение практической работы, экзамен.</p>
<p>ОК 4. Осуществлять поиск, анализ и оценку информации, необходимой для постановки и решения профессиональных задач, профессионального и личностного развития.</p>	<ul style="list-style-type: none"> - умение искать информацию необходимую для постановки и решения профессиональных задач; - анализирование и оценка информации необходимой для профессионального и личностного развития. 	

ОК 5. Использовать информационно-коммуникационные технологии для совершенствования профессиональной деятельности.	- знание информационно-коммуникационных технологий для совершенствования своей профессиональной деятельности. - умение качественно их использовать.	
ОК 9. Быть готовым к смене технологий в профессиональной деятельности.	- готовность к смене технологий в профессиональной деятельности.	
ПК 1.2. Проводить основные и вспомогательные операции по обработке поверхностей всех типов очковых линз, нанесению покрытий и окраске линз.	- умение проводить основные и вспомогательные операции по обработке поверхностей всех типов очковых линз; - знание правил нанесения покрытий и окраски линз.	
ПК 1.4. Контролировать качество выпускаемой продукции в соответствии с требованиями действующих стандартов.	- знание требований действующих стандартов к выпускаемой продукции.	
ПК 1.5. Эксплуатировать технологическое оборудование для изготовления и ремонта всех видов корректирующих средств.	- эксплуатирование технологического оборудования для изготовления и ремонта всех видов корректирующих средств.	

Контроль и оценка освоения дисциплины по темам (разделам):

Результаты обучения (освоенные умения, усвоенные знания)	ПК, ОК	Наименование раздела (темы)	Форма текущего контроля
умения: - читать чертежи и схемы знания: - способы графического представления технических объектов; - единую систему	ОК1,4,5,9	Раздел 1. Основные положения стандартов ЕСКД	
		Тема 1.1. Основы технического черчения	Опрос. Выполнение практической работы № 1
	ОК1,4,5,9 ПК 1.2, 1.4,1.5	Раздел 2. Геометрические построения. Проецирование	
		Тема 2. 1. Геометрические построения	Опрос. Выполнение практической работы № 2
		Тема 2.2. Основы проекционного черчения	Выполнение практической работы № 3

конструкторской документации;	ОК1,4,5,9 ПК 1.2, 1.4,1.5	Раздел 3. Основы машиностроительного черчения	
		Тема 3.1. Выполнение и чтение чертежей деталей	Опрос. Выполнение практической работы № 4
		Тема 3.2. Сборочные чертежи	Выполнение практической работы № 5
		Тема 3.3. Схемы	Выполнение практической работы № 6

2.3 Контроль и оценка освоения дисциплины по темам (разделам)

Результаты обучения (освоенные умения, усвоенные знания)	ПК, ОК	Наименование темы	Уровень освоения темы	Наименование контрольно-оценочного средства	
				Текущий контроль	Промежуточная аттестация
З: 1,2 У: 1	ОК1,4,5,9	Тема 1.1 Основы технического черчения	2	Устный опрос тестирование	Экзамен
З: 1,2 У: 1	ОК1,4,5,9 ПК 1.2, 1.4,1.5	Тема 2.1 Геометрические построения	2	Устный опрос тестирование	Экзамен
З: 1,2 У: 1	ОК1,4,5,9 ПК 1.2, 1.4,1.5	Тема 2.2 Основы проекционного черчения	2	Устный опрос тестирование	Экзамен
З: 1,2 У: 1	ОК1,4,5,9 ПК 1.2, 1.4,1.5	Тема 3.1 Выполнение и чтение чертежей деталей	2	Устный опрос тестирование	Экзамен

З: 1,2 У: 1	ОК1,4,5,9 ПК 1.2, 1.4,1.5	Тема 3.2 Сборочные чертежи	2	Устный опрос тестирование	Экзамен
З: 1,2 У: 1	ОК1,4,5,9 ПК 1.2, 1.4,1.5	Тема 3.3 Схемы	2	Устный опрос тестирование	Экзамен

3 Фонд оценочных средств

3.1 Задания для текущего контроля

Раздел 1. Основные положения стандартов ЕСКД Форма контроля – опрос, практическая работа 1.

Вопросы к опросу

1. Как обозначается слово “формат”?
2. Что означает цифра, стоящая при обозначении формата?
3. Как обозначается и какие размеры формата, на котором работаем в школе? 4. Чем ограничивается поле чертежа?
5. Где заносятся данные о чертеже и об изготовителе (название)?
6. Укажите размеры основной надписи?
7. На сколько основных частей она делится?
8. Что означает ГОСТ?
9. Что означает ЕСКД?
10. Вдоль длинной или короткой стороны располагают по ГОСТу основную надпись?
11. Напишите названия известные вам четырёх основных типов линий.
12. В той же последовательности, в какой вы их написали, укажите, для чего они служат.
13. Какие условные значки и буквы указывают перед размерным числом для обозначения диаметра, радиуса, квадрата, толщины?
14. На какие два типа делятся размеры на чертеже?
15. В каких единицах они измеряются?
16. На каком расстоянии от измеряемого контура ставится первая размерная линия?
17. Перечислите названия установленных масштабов изображений на машиностроительных чертежах.
18. Напишите известные вам масштабы увеличения.
19. От чего зависит номер, или размер шрифта?

20. Какой угол наклона наклонного шрифта?

21. Напишите последовательно идущие номера шрифтов.

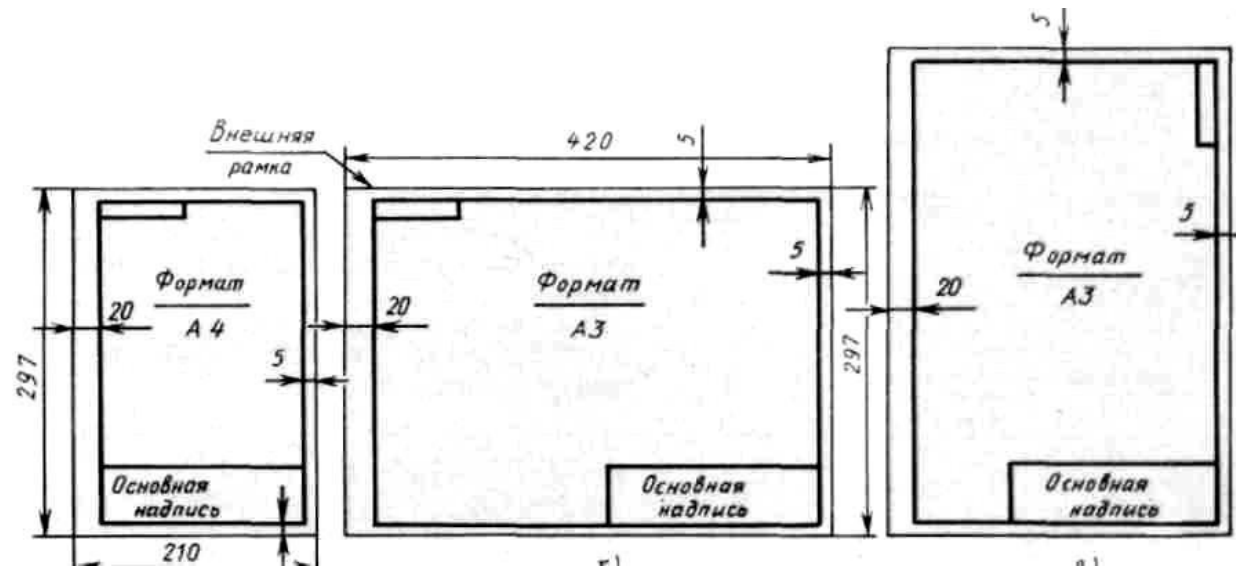
Практическая работа № 1

Вычерчивание формата и основной надписи для графических и текстовых документов *Цель работы:* изучить графические форматы типы основных надписей на чертежах Все чертежи должны выполняться на листах бумаги стандартного формата. Форматы листов бумаги определяются размерами внешней рамки чертежа (рис. 3). Она проводится сплошной тонкой линией.

Линия рамки чертежа проводится сплошной толстой основной линией на расстоянии 5 мм от внешней рамки. Слева для подшивки оставляют поле шириной 20 мм. Обо- значение и размеры сторон форматов установлены ГОСТ 2.304—68. Данные об основных форматах приведены в табл. 1.

Таблица 1

Обозначение формата	Размеры сторон формата, мм
A0	841x1189
A1	594x841
A2	420x594
A3	297x420
A4	210x297



Правила и порядок выполнения работы

Работу выполняют в карандаше на листе формата А3 (297x420) или А4 (210x297) в соответствии с приведенным образцом.

Чертеж оформляют внутренней рамкой (в виде сплошной основной линии), от границ формата с левой стороны оставляют поле для брошюровки 20мм, со всех остальных сторон – по 5мм.

В правом нижнем углу чертежа вычерчивают основную надпись (штамп) по ГОСТу 2.104–68 в соответствии с рисунком 1. Рекомендуется следующее заполнение граф основной надписи в условиях учебного процесса (сохранено стандартное обозначение граф): графа 1 – наименование детали или сборочной единицы (название темы, по которой вы- полнено задание);

графа 2 – обозначение документа по принятой в колледже системе (название группы, год, номер по списку, номер выполняемой работы – ЗЧС.31.2011.05.02.);

графа 3 – обозначение материала детали (заполняют только на чертежах деталей); графа 4 – не заполняют;

графа 5 – масса изделия (не заполняют);

графа 6 – масштаб изображения (в соответствии с ГОСТ 2.302-68* и ГОСТ 2.109-73); графа 7 – порядковый номер листа (на документах, состоящих из одного листа, графу не заполняют);

графа 8 – общее количество листов документа (графу заполняют только на первом листе документа);

графа 9 – наименование учебного заведения и номер группы;

графа 10 – характер работы, выполняемой лицом, подписывающим документ, например: Разработал: (студент)

Проверил: (преподаватель)

графа 11 – чёткое написание фамилий лиц, подписавших документ; графа 12 – подписи лиц, фамилии которых указаны в графе 11; графа 13 – дата подписания документа (указывается месяц и год).

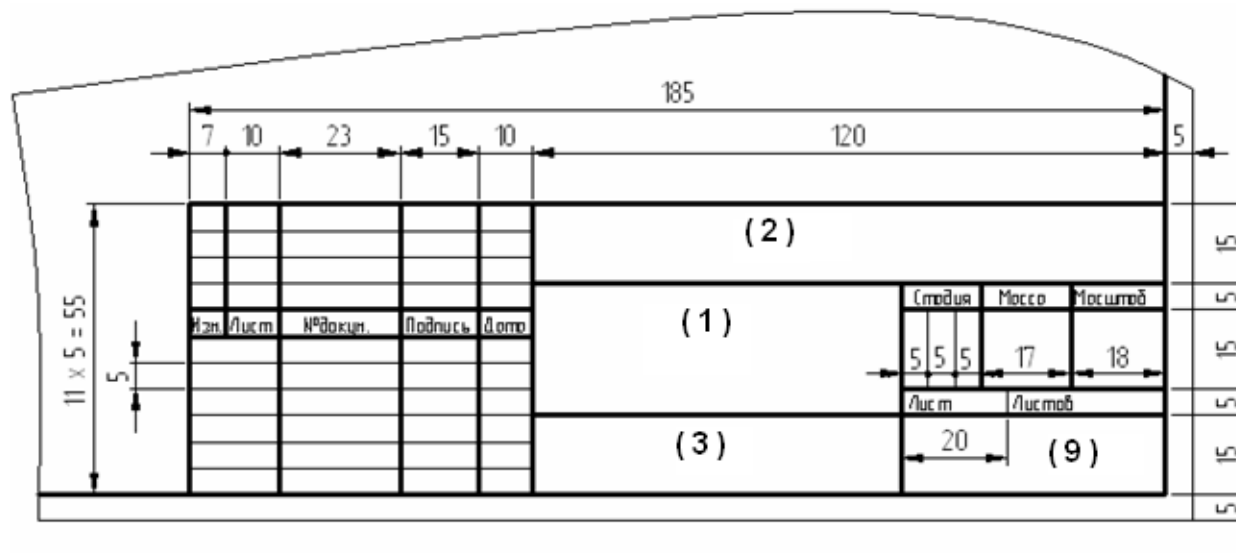


Рис.1

Текст на поле чертежа и в основной надписи выполняют шрифтом 3,5, 5 или 7 мм, а размерные числа – 3,5 или 5 мм. Пример заполнения основной надписи дан на рисунке 2.



Рис.2

Работу выполняют в тонких линиях, затем производят окончательную обводку чертежа линиями в соответствии с их назначением. Обводку начинают с проведения штрихпунктирных и сплошных тонких линий, затем обводят основные сплошные линии: сначала криволинейные участки, затем прямые.

ЗАДАНИЕ: на листе чертежной бумаги формата А4 нарисовать линии рамки чертежа и основную надпись.

Раздел 2. Геометрические построения. Проецирование Форма контроля – опрос, практическая работа 2

Вопросы к опросу

1. Что называется проецированием?
2. Что называется проекцией?
3. Назовите два основных способа проецирования?
4. Какой из способов проецирования принят в машино– и приборостроении?
5. Перечислите достоинства и недостатки этого способа.
6. Как называется плоскость проекций (и какому виду она соответствует), образованная осями OX и OZ?
7. Как называется плоскость проекций (и какому виду она соответствует), образованная осями OX и OY?
8. Как называется плоскость проекций (и какому виду она соответствует), образованная осями OY и OZ?
9. Каждый предмет характеризуется тремя параметрами: длиной, шириной, высотой. Какие параметры откладываются: по оси OX; OY; OZ?
10. Между какими осями и под каким углом проводят постоянную составляющую чертежа? Для чего она служит?
11. Что означает слово “аксонометрия” в переводе с греческого языка?
12. Какие аксонометрические проекции вы знаете?

13. Под какими углами располагаются оси в этих проекциях? Дать графический ответ.

14. Указать коэффициенты искажения по осям в аксонометрических проекциях.

Практическая работа № 2

Цель работы: изучить типы чертежных шрифтов, получить навыки написания чертежным шрифтом.

ГОСТ 2.304–81 устанавливает чертежные шрифты, наносимые на чертежи и другие технические документы всех отраслей промышленности и строительства.

Размер шрифта определяет высота h прописных букв в мм. Толщина линии шрифта d зависит от типа и высоты шрифта

ГОСТ устанавливает следующие размеры шрифтов: (1,8); 2,5; 3,5; 5; 7; 10; 14; 20 (табл. 1, 2). Применение шрифта 1,8 не рекомендуется и допускается только для типа Б.

Устанавливают следующие типы шрифта:

Тип А с наклоном 75° – $d = (1/14)h$; Тип А без наклона – $d = (1/14)h$; Тип Б с

наклоном 75° – $d = (1/10)h$; Тип Б без наклона – $d = (1/10)h$.

Параметры шрифтов приведены в таблицах 1 и 2.

Таблица 1 – Параметры шрифта, мм

Параметры шрифта	Обозначения	3,5		5,0		7,0		10,0		14,0	
		А	Б	А	Б	А	Б	А	Б	А	Б
Высота прописных букв	h	3,5	3,5	5,0	5,0	7,0	7,0	10	10	14	14
Высота строчных букв	c	2,5	2,5	3,5	3,5	5,0	5,0	7,0	7,0	10	10
Расстояние между буквами	a	0,5	0,7	0,7	1,0	1,0	1,4	1,4	2,0	2	2,8
Минимальный шаг строк	b	5,5	6,0	8,0	8,5	11,0	12,0	16,0	17,0	22	24
Минимальное расстояние между словами	e	1,5	2,1	2,1	3,0	3,0	4,2	4,2	6,0	6,0	8,4

Толщина линий шрифта	d	0,25	0,35	0,35	0,5	0,5	0,7	0,7	1,0	1,0	1,4
-------------------------	---	------	------	------	-----	-----	-----	-----	-----	-----	-----

Таблица 2 – Ширина букв и цифр шрифта типа Б, мм

Буквы и цифры		Относительный размер	3,5	5,0	7,0	10,0	14,0
Прописные буквы	Б, В, И, Й, К, Л, Н, О, П, Р, Т, У, Ц, Ч, Ъ, Э, Я	6d	2	3	4	6	9
	А, Д, М, Х, Ы, Ю	7d	2.5	3.5	5	7	11
	Ж, Ф, Ш, Щ, Ь	8d	3	4	5.5	8	12
	Е, Г, З, С	5d	1.8	2.5	3.5	5	7
Строчные буквы	А, б, в, г, д, е, з, и, й, к, л, н, о, п, р, у, х, ч, ц, ь,	5d	1.8	2.5	3,5	5	7
Буквы и цифры		Относительный размер	3,5	5,0	7,0	10,0	14,0
	э, я						
	м, ь, ы, ю	6d	2	3	4	6	9
	ж, т, ф, ш, щ	7d	2.5	3.5	5	7	11
	с	4d	1.6	2	3	4	6
Цифры	2, 3, 5, 6, 7, 8, 9, 0	5d	1.8	2.5	3,5	5	7
	1	3d	1	1.5	2	3	4
	4	6d	2	3	4	6	9

Задание. Шрифтом размера 10 типа Б написать изображенные букв алфавита (строчные и прописные), цифры от 0 до 10 и два любых слова. Образец выполнения задания приведен на рисунке 1.

Указания по выполнению задания

Сначала нужно заготовить лист бумаги стандартного формата А4 с рамкой на расстоянии 5 мм от краев сверху, справа и снизу и 20 мм слева.

Последовательность выполнения задания по написанию стандартного шрифта типа Б размером 10 следующая:

- проводят все вспомогательные горизонтальные прямые линии, определяющие границы строчек шрифта;
- откладывают расстояние между строчками, равное 15 мм;

- откладывают высоту шрифта h , т. е. 10 мм;
- откладывают отрезки, равные ширине букв плюс расстояние между буквами;
- проводят наклонные линии для сетки под углом 75° при помощи двух треугольников: с углом 45° и с углами 30° и 60° .



Тема 2.2. Основы проекционного черчения








Практическая работа № 3

Линии чертежа

Цель работы: получение навыков в проведении линий и пользования чертежными инструментами

Все чертежи выполняются линиями различного назначения, начертания и толщины (таблица 3). Толщина линий зависит от размера, сложности и назначения чертежа. Согласно ГОСТ 2.303–68 для изображения изделий на чертежах применяют линии различных типов в зависимости от их назначения, что способствует выявлению формы изображаемого изделия.

Таблица 1- типы линий

Начертание	s	Наименовани Применение
		Толщина линии по отношению к толщине основной линии
	$s/3-s/2$	<i>Сплошная толстая основная линия</i> выполняется толщиной, обозначаемой буквой s, в пределах от 0,5 до 1,4 мм в зависимости от сложности и величины изображения на данном чертеже, а также от формата чертежа. Сплошная толстая линия применяется для изображения видимого контура предмета, контура вынесенного сечения и входящего в состав разреза.
	$s/3-s/2$	<i>Сплошная тонкая линия</i> применяется для изображения размерных и выносных линий, штриховки сечений, линии контура наложенного сечения, линии-выноски, линии для изображения пограничных деталей ("обстановка").
	$s/3-s/2$	<i>Сплошная волнистая линия</i> применяется для изображения линий обрыва, линия разграничения вида и разреза
	$s/3-s/2$	<i>Штрихпунктирная тонкая линия</i> применяется для изображения осевых и центровых линий, линий сечения, являющихся осями симметрии для наложенных или вынесенных сечений. Длина штрихов должна быть одинаковая и выбирается в зависимости от размера изображения, примерно от 5 до 30 мм. Расстояние между штрихами рекомендуется брать 2...3 мм.
	$s/2-2s/3$	<i>Штрихпунктирная утолщенная линия</i> применяется для изображения элементов, расположенных перед секущей плоскостью («наложенная проекция»), линий, обозначающих поверхности, подлежащие термообработке или покрытию.
	$s/3-s/2$	<i>Разомкнутая линия</i> применяется для обозначения линии сечения. Длина штрихов берется 8...20 мм в зависимости от величины изображения.
	$s/3-s/2$	<i>Сплошная тонкая с изломами линия</i> применяется при длинных линиях обрыва.
	$s/3-s/2$	<i>Штрихпунктирная с двумя точками линия</i> применяется для изображения деталей в крайних или промежуточных положениях; линии сгиба на развертках

Качество чертежа во многом зависит от качества и наладки инструментов, а также от ухода за ними. Чертежные инструменты и принадлежности необходимо содержать в полной исправности.

После работы инструменты следует протереть и убрать в сухое место. Это предупреждает коробление деревянных инструментов и коррозию металлических. Перед работой следует вымыть руки и протереть мягкой резинкой угольники и рейсшину.

Карандаши. Аккуратность и точность выполнения чертежа в значительной мере зависят от правильной заточки карандаша. Заострить графит можно с помощью шлифовальной шкурки. Учащийся должен иметь три марки карандаша: М–В, ТМ–НВ и Т–Н. При выполнении чертежей тонкими линиями рекомендуется применять карандаш марки Т. Обводить линии чертежа надо карандашом ТМ или М. В циркуль следует вставлять грифель марки М.

Циркуль круговой применяется для вычерчивания окружностей. В одну ножку циркуля вставляют иглу и закрепляют ее винтом, а в другую — карандашную вставку. Для измерения размеров и откладывания их на чертеже применяют вставку с иглой.

Кронциркуль применяется для вычерчивания окружностей малого диаметра (от 0,5 до 10 мм). Вращающаяся ножка для удобства пользования свободно перемещается вдоль оси кронциркуля. При вычерчивании окружностей больших радиусов в ножку циркуля вставляют удлинитель в котором закрепляют карандашную вставку.

Линии наносятся в определенном направлении:

Горизонтальные линии проводят слева направо, вертикальные — снизу вверх, окружности и кривые — по часовой стрелке. Центр окружности должен обязательно находиться на пересечении штрихов осевых и центровых линий.

Штриховку на чертежах выполняют в виде параллельных линий под углом 45° к осевой линии или к линии контура, принимаемой в качестве основной. Наклон линий штриховки может быть как влево, так и вправо. Две соприкасающиеся фигуры штрихуют в разных направлениях. Если к двум соприкасающимся фигурам прилегает третья, то разнообразить штриховку можно увеличением или уменьшением расстояния между линиями штриховки. Неметаллические материалы, в том числе волокнистые монолитные и плитные (прессованные) в сечениях штрихуют в клетку.

ЗАДАНИЕ: Вычертить приведенные линии и изображения (в соответствии с вариантом задания рисунок 1, 2), соблюдая указанное их расположение. Толщину линий выполнять в соответствии с ГОСТ 2.303 – 68, размеры не наносить. Задание выполнять на листе чертежной бумаги формата А4.

Указания по выполнению задания

Выполнение задания удобнее начинать с проведения через середину внутренней рамки чертежа тонкой вертикальной линии, на которой делают пометки в соответствии с размерами, приведенными в задании. Через намеченные точки проводят тонкие вспомогательные горизонтальные линии, облегчающие проведение графической части задания. На вертикальных осях, предназначенных для окружностей, наносят точки, через которые проводят окружности указанными в задании линиями.

На учебных чертежах сплошную основную толстую линию выполняют обычно толщиной $s = 0,8 \dots 1$ мм.

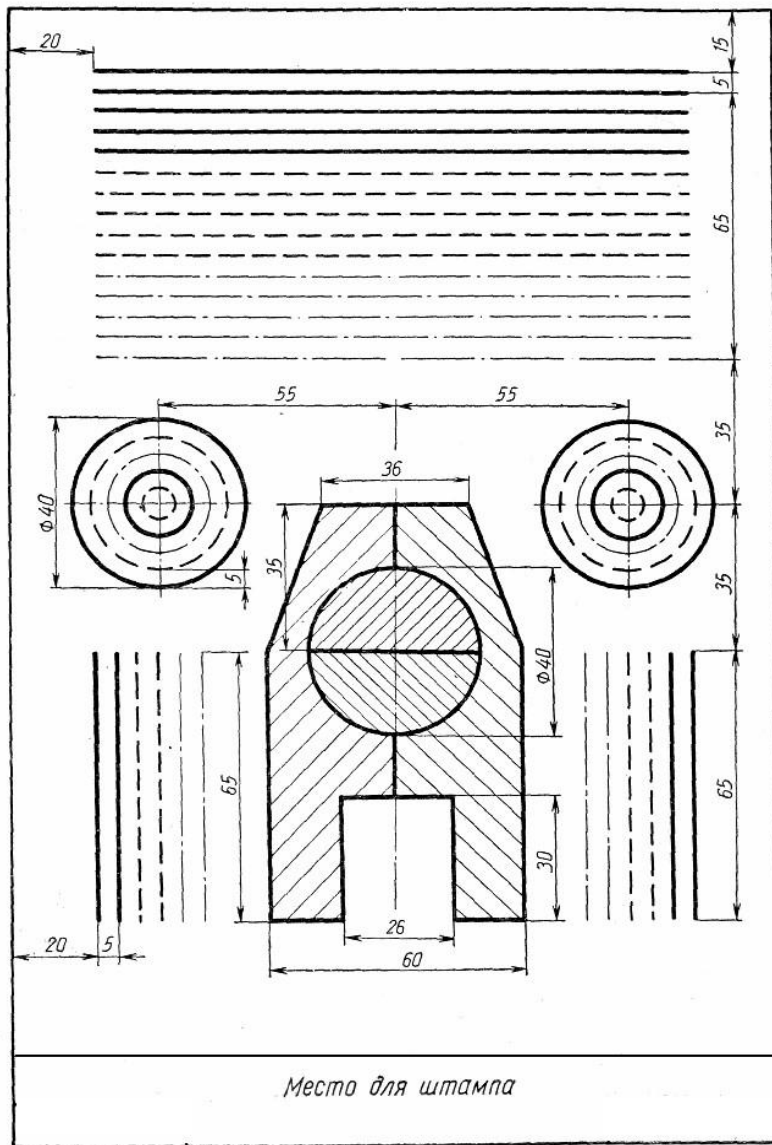


Рисунок 1 – четные номера вариантов

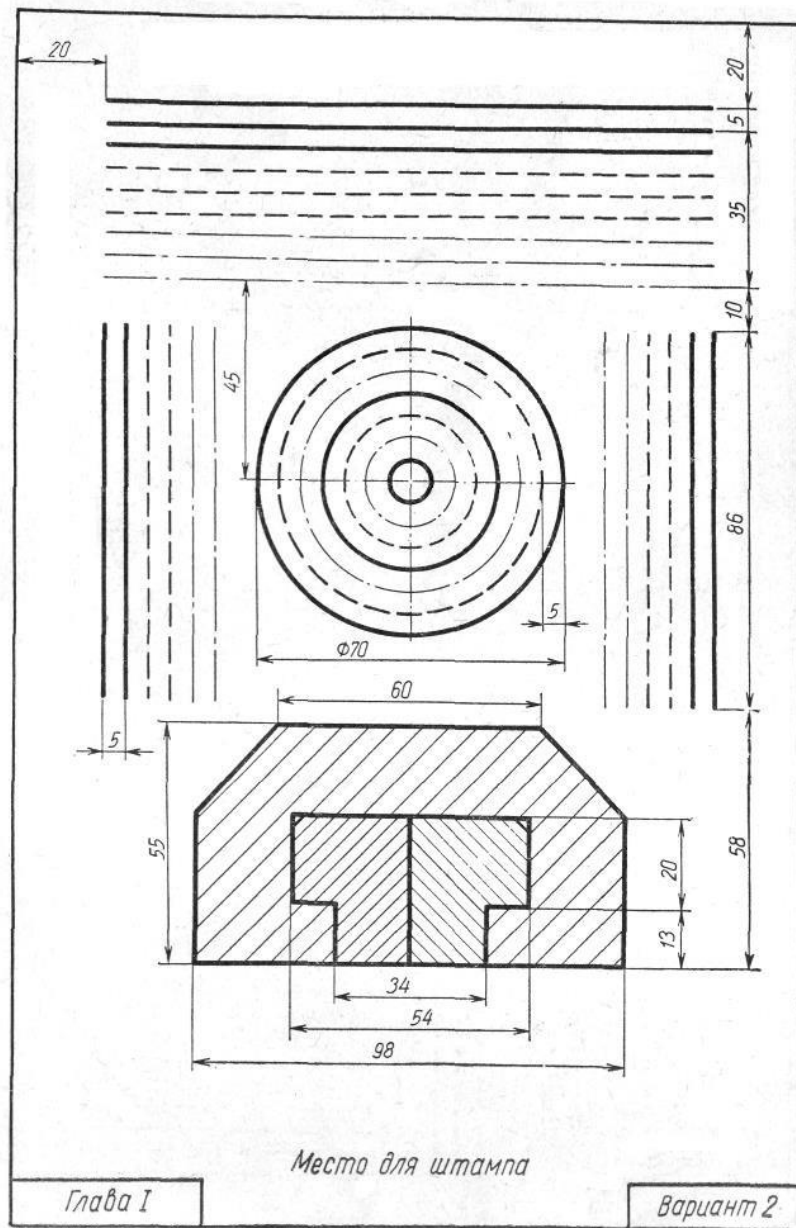


Рисунок 2- нечетные номера вариантов

Раздел 3. Основы машиностроительного черчения Тема 3.1. Выполнение и чтение чертежей деталей

Сечения

Форма контроля – опрос, выполнение практического задания

Вопросы к опросу

1. Дать определение сечения.
2. Как называются сечения в зависимости от их расположения на поле чертежа?
3. Какими линиями обводят контуры:
4. а) наложенного,
б) вынесенного сечения.
6. Как штрихуют металлы и их сплавы в сечении:
а) угол наклона штриховки,
б) тип линии штриховки,
в) расстояние между штрихами.
7. Как обозначаются:
а) секущая плоскость,
б) сечение.
8. Если вынесенное сечение располагается на продолжении линии сечения и оно симметрично относительно этой линии, то: обозначаются ли в этом случае секущая плоскость и сечение, а если обозначаются, то как?
9. В каком случае сечение обозначают только разомкнутой линией со стрелками?
10. В каких случаях сечение не обозначают стрелками и буквами?

Разрезы

1. Дать определение разреза.
2. По количеству секущих плоскостей, какими бывают разрезы?
3. По отношению к горизонтальной плоскости проекций, какими бывают разрезы?
4. Если деталь имеет одну плоскость симметрии, а разрез располагается на одном из видов, то:
а) как называется такой разрез?
б) обозначается ли секущая плоскость и разрез в этом случае?
5. Если деталь имеет две плоскости симметрии, а разрез располагается на одном из видов, то:
а) какой разрез применяем?
б) будет ли этот разрез простым или сложным?
в) обозначается ли разрез и секущая плоскость в этом случае?
6. Что является границей вида и разреза в случае совмещения:
а) части вида с частью разреза,
б) ? вида с 1/2 разреза.
7. Если с границей вида и разреза совпала линия наружного контура, то линия раздела вида и разреза отодвигается в сторону:
а) вида,

- б) разреза.
8. Если с границей вида и разреза совпала линия внутреннего контура, линия раздела вида и раздела отодвигается в сторону:
- а) вида,
б) разреза.
9. При совмещении 1/2 вида и 1/2 разреза вид располагается слева или справа?
10. В случае точёной детали вид располагается сверху или снизу.
11. Вы выполнили разрез, выявили необходимые поверхности. Остаются ли после этого на видах линии невидимого контура?
12. Какой линией ограничивают местный разрез?
13. Заштриховывается ли тонкая стенка (ребро жёсткости), если секущая плоскость пересекает её:
- а) поперёк,
б) вдоль.

Типовые соединения

1. Назовите два типа типовых соединений.
2. Приведите примеры каждого из этих типов.
3. Какие типы резьбы вы знаете?
4. Как обозначается метрическая резьба буквами?
5. Какова форма профиля метрической резьбы?
6. Как графически изображается метрическая резьба:
 - а) на стержне,
 - б) в отверстии.
7. Привести пример обозначений:
 - а) клеевого соединения,
 - б) паяного соединения,
 - в) сварного соединения.

Практическая работа № 4

Выполнение чертежа детали с сопряжениями

Цель работы: изучить выполнение сопряжений кривых, выполнить чертеж детали с сопряжениями

1. Деление окружностей на равные части

Деление окружности 4 и 8 равных частей

1) Два взаимных перпендикуляра диаметра окружности делят ее на 4 равные части (точки 1, 3, 5, 7).

2) Далее делят прямой угол на 2 равные части (точки 2, 4, 6, 8) (рисунок 1 а).

Деление окружности на 3, 6, 12 равных частей

1) Для нахождения точек, делящих окружность радиуса R на 3 равные части, достаточно из любой точки окружности, например точки A(1), провести дугу радиусом R.(т.2,3) (рисунок 1 б).

2) Описываем дуги R из точек 1 и 4 (рисунок 1 в).

3) Описываем дуги 4 раза из точек 1, 4, 7, 10 (рисунок 1 г).

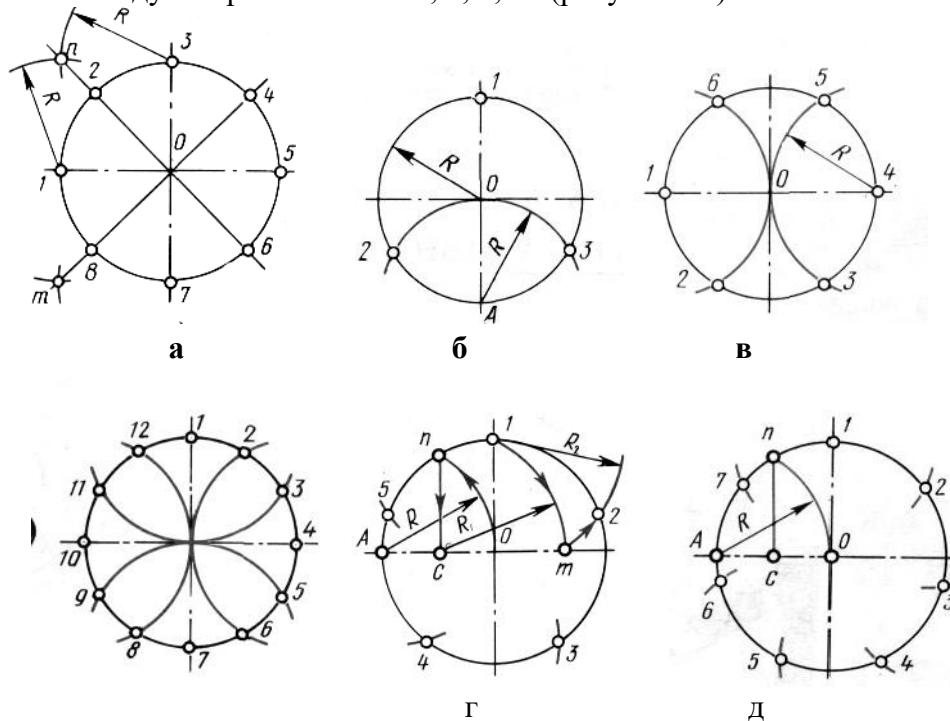


Рисунок 1 – Деление окружностей на равные части а – на 8 частей; б – на 3 части; в – на 6 частей;
г – на 12 частей; д – на 5 частей; е – на 7 частей.

Деление окружности на 5, 7, равных частей

1) Из точки А радиусом R проводят дугу, которая пересекает окружность в точке n . Из точки n опускают перпендикуляр на горизонтальную осевую линию, получают точку C . Из точки C радиусом $R_1=C1$, проводят дугу, которая пересекает горизонтальную осевую линию в точке m . Из точки 1 радиусом $R_2=1m$, проводят дугу, пересекающую окружность в точке 2. Дуга $12=1/5$ длины окружности. Точки 3,4,5 находят, откладывая циркулем отрезки, равные $m1$ (рисунок 1 д).

2) Из точки А проводим вспомогательную дугу радиусом R , которая пересекает окружность в точке n . Из нее опускаем перпендикуляр на горизонтальную осевую линию. Из точки 1 радиусом $R=nc$, делают по окружности 7 засечек и получают 7 искомых точек (рисунок 1 е).

2. Построение сопряжений Сопряжением называется плавный переход одной линии в другую.

Для точного и правильного выполнения чертежей необходимо уметь выполнять построения сопряжений, которые основаны на

двух положениях:

1. Для сопряжения прямой линии и дуги необходимо, чтобы центр окружности, которой принадлежит дуга, лежал на перпендикуляре к прямой, восстановленном из точки сопряжения (рисунок 2 а).

2. Для сопряжения двух дуг необходимо, чтобы центры окружностей, которым принадлежат дуги, лежали на прямой, проходящей через точку сопряжения (рисунок 2 б).

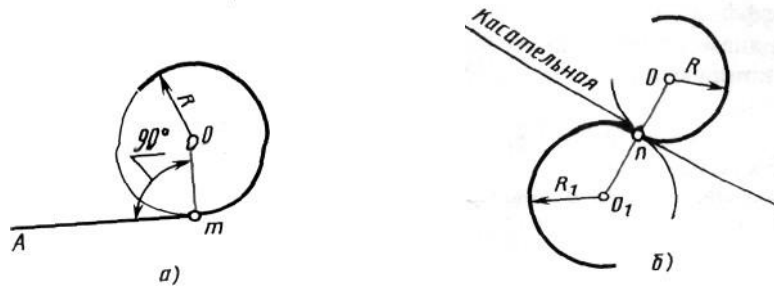


Рисунок 2 – Положения о сопряжениях а – для прямой и дуги; б – для двух дуг.

Сопряжение двух сторон угла дугой окружности и заданного радиуса

Сопряжение двух сторон угла (острого или тупого) дугой заданного радиуса выполняются следующим образом:

Параллельно сторонам угла на расстоянии, равном радиусу дуги R , проводят две вспомогательные прямые линии (рисунок 3 а, б). Точка пересечения этих прямых (точка O) будет центром дуги радиуса R , т.е. центром сопряжения. Из центра O описывают дугу, плавно переходящую в прямые - стороны угла. Дугу заканчивают в точках сопряжения n и n_1 , которые являются основаниями перпендикуляров, опущенных из центра O на стороны угла. При построении сопряжения сторон прямого угла центр дуги сопряжения проще находить с помощью циркуля (рисунок 3 в). Из вершины угла A проводят дугу радиусом R , равным радиусу сопряжения. На сторонах угла получают точки сопряжения n и n_1 . Из этих точек, как из центров, проводят дуги радиусом R до взаимного пересечения в точке O , являющейся центром сопряжения. Из центра O описывают дугу сопряжения.

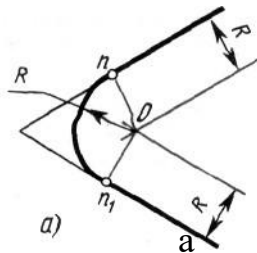


Рисунок 3 – Сопряжения углов
 а – острого; б – тупого; в – прямого.

Сопряжение прямой с дугой окружности

Сопряжение прямой с дугой окружности может быть выполнено с помощью дуги с внутренним касанием (рисунок 4 б) и дуги с внешним касанием (рисунок 4 а).

Для построения сопряжения внешним касанием проводят окружность радиуса R и прямую AB . Параллельно заданной прямой на расстоянии, равном радиусу r (радиус сопрягающей дуги), проводят прямую ab . Из центра O проводят дугу окружности радиусом, равным сумме радиусов R и r , до пересечения ее с прямой ab в точке O_1 . Точка O_1 является центром дуги сопряжения.

Точку сопряжения c находят на пересечении прямой OO_1 с дугой окружности радиуса R . Точка сопряжения C_1 является основанием перпендикуляра, опущенного из центра O_1 на данную прямую AB . С помощью аналогичных построений могут быть найдены точки O_2, C_2, C_3 .

На рисунке 4 б выполнено сопряжение дуги радиуса R с прямой AB дугой радиуса r с внутренним касанием. Центр дуги сопряжения O_1 находится на пересечении вспомогательной прямой, проведенной параллельно данной прямой на расстоянии r , с дугой вспомогательной окружности, описанной из центра O радиусом, равным разности $R-r$. Точка сопряжения является основанием перпендикуляра, опущенного из точки O_1 на данную прямую. Точку сопряжения c находят на пересечении прямой OO_1 с сопрягаемой дугой.

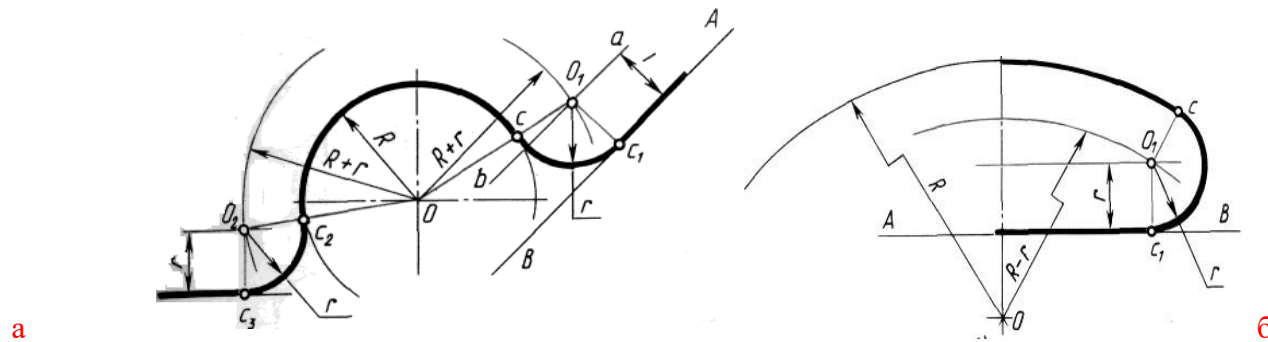


Рисунок 4 – Сопряжение дуги с прямой
 а – с внешним касанием; б – с внутренним касанием.

Сопряжение дуги с дугой

Сопряжение двух дуг окружностей может быть внутренним, внешним и смешанным

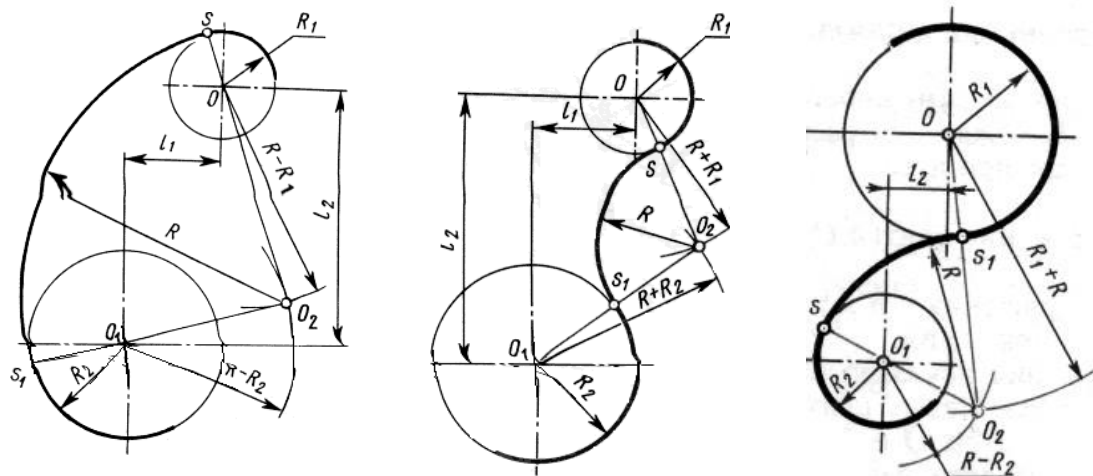
При внутреннем сопряжении центры O и O_1 сопрягаемых дуг находятся внутри сопрягающей дуги радиуса R (рисунок 5 а).

При внешнем сопряжении сопрягаемых дуг радиусов R_1 и R_2 находятся вне сопрягающей дуги радиуса R (рисунок 5 б).

При смешанном сопряжении центр O_1 одной из сопрягаемых дуг лежит внутри сопрягающей дуги радиуса R , а центр O другой сопрягаемой дуги вне ее (рисунок 5 в).

в Рисунок 5 – Сопряжения дуг

а – внутреннее; б – внешнее; в – смешанное.



При вычерчивании контуров сложных деталей важно уметь распознавать в плавных переходах те или иные виды сопряжений и уметь их вычерчивать.

Для приобретения навыков в построении сопряжений выполняют упражнения по вычерчиванию контуров сложных деталей. Для этого необходимо определить порядок построения сопряжений и только после этого приступить к их выполнению.

ЗАДАНИЕ: Вычертить изображения контуров деталей, указанных на рисунке задания, нанести размеры. Задание выполнить на листе чертежной бумаги формата А4.

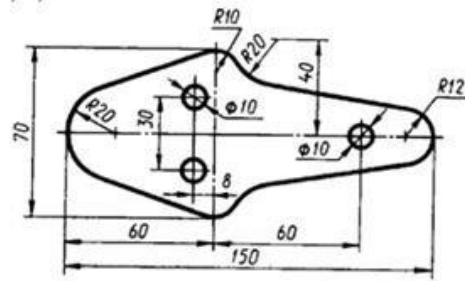
Указания по выполнению задания

При выполнении каждой задачи должна соблюдаться определенная последовательность геометрических построений:

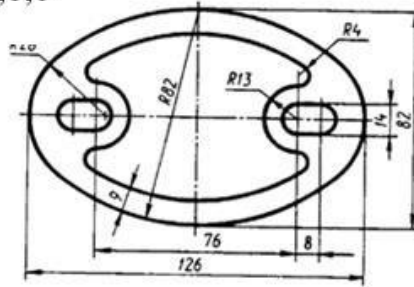
- осевые, центровые линии, основные начертательные;
- дуги, закругления;
- обводка, штриховка, выносные линии;
- размеры.

Варианты задания

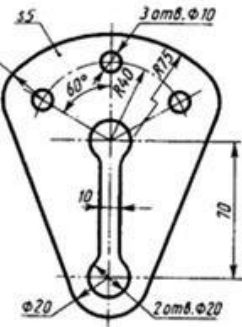
1,2,3



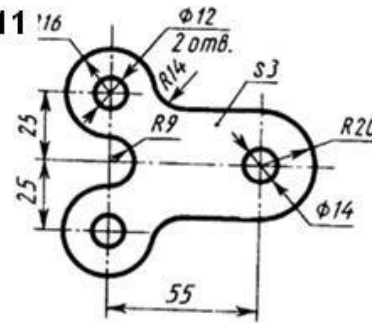
4,5,6



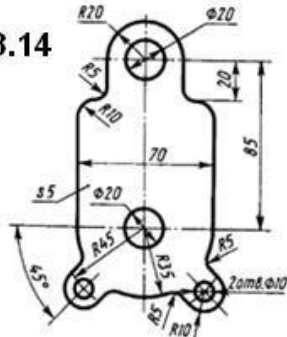
7,8,9



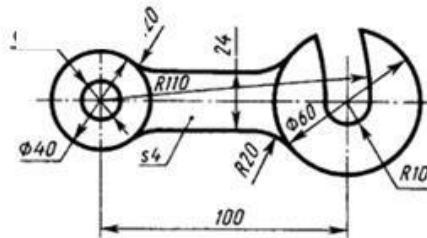
10,11



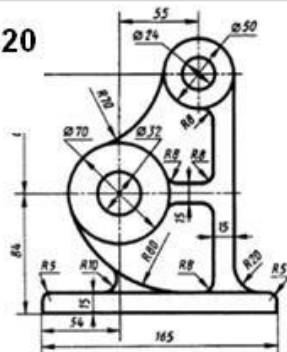
12,13,14



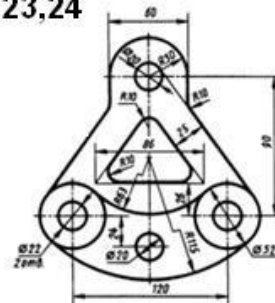
15,16,17



18,19,20



21,22,23,24



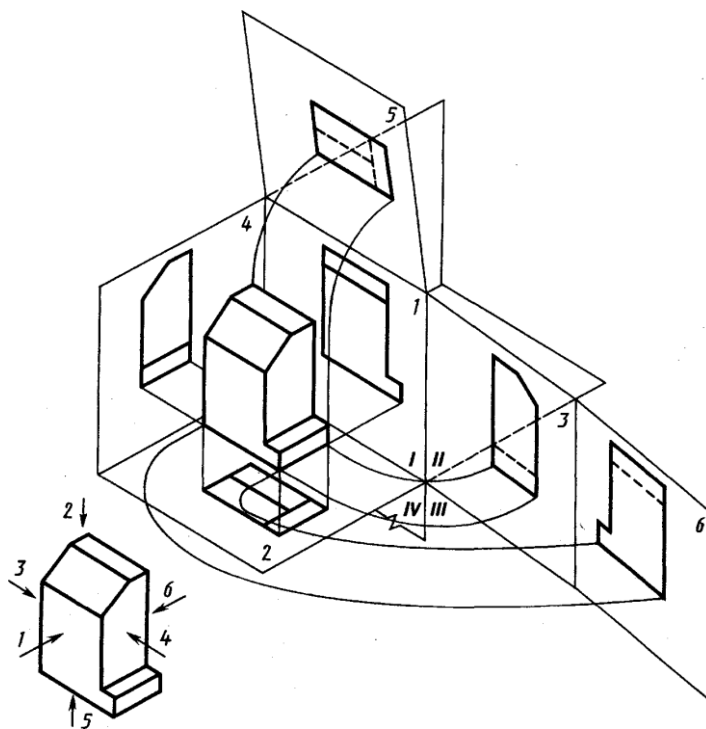
работа № 5

Выполнение видов по аксонометрическому изображению детали

Цель работы: получение навыков при построении проекций модели детали.

ЗАДАНИЕ: построить три вида детали по данному наглядному изображению в аксонометрической проекции в соответствии с вариантом задания.

Задание выполняют на листах чертежной бумаги формата А3 или А2 (ГОСТ 2.301- 68). После нанесения рамки на листе в правом нижнем углу намечают размеры основной надписи задания, единой для всех форматов. Форма основной надписи принимается в соответствии с требованиями ГОСТ 2.104-68. Изображения при необходимости выполнять в масштабе, ГОСТ 2.302-68. При заполнении основной и других надписей требуется выполнять требования ГОСТ 2.304-81. При нанесении размеров рекомендуется пользоваться ГОСТ 2.307-68. При обводке изображения следует принимать толщину основных линий 0,8 – 1,0 мм, а толщину остальных линий – согласно ГОСТ 2.303-68 (СТ СЭВ 1178-78).



Предметы на технических чертежах изображают по методу прямоугольного проецирования на шесть граней пустотелого куба.. При этом предполагается, что изображаемый предмет расположен между наблюдателем и соответствующей гранью куба (см. рис.1). Грани куба принимаются за основные плоскости проекций. Имеются шесть основных плоскостей проекций: две фронтальных-1 и 6 (вид спереди или главный вид, вид сзади), две горизонтальных -2 и 5 (вид сверху и вид снизу), две профильных -3 и 4 (вид слева и вид справа). Основные плоскости проекций совмещаются в одну плоскость вместе с полученными на них изображениями.

Изображение на фронтальной плоскости проекций принимается на чертеже в качестве главного. Предмет располагают относительно фронтальной плоскости проекций так, чтобы изображение на ней - главное изображение - давало наиболее полное представление о форме и размерах предмета.

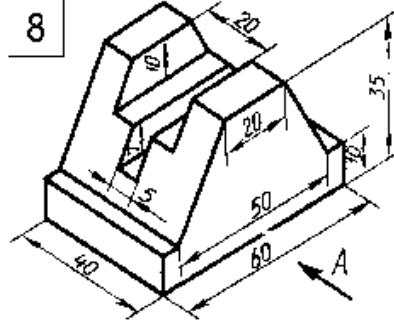
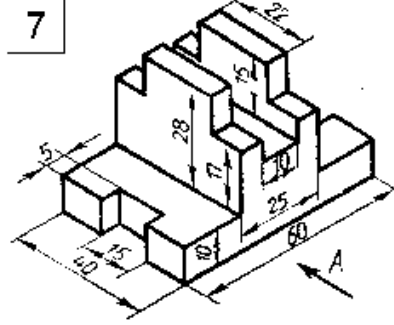
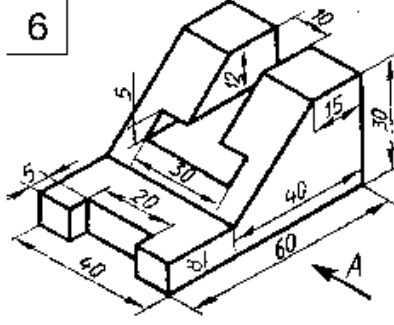
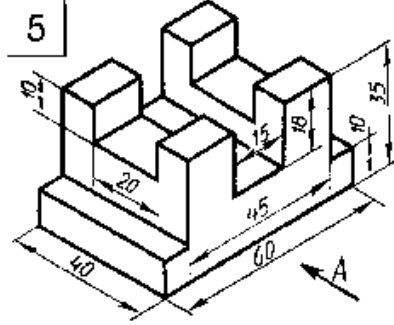
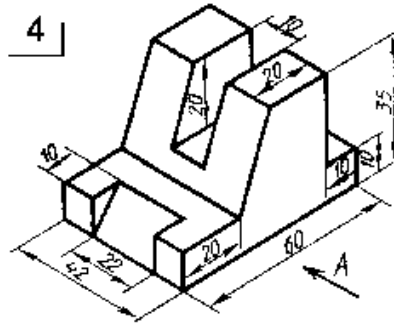
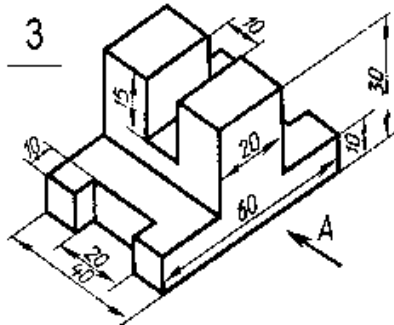
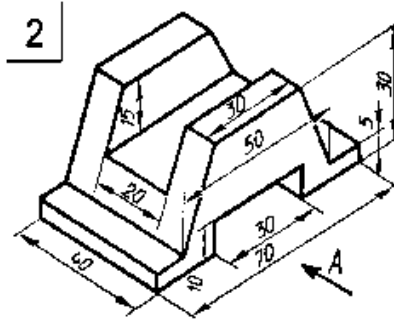
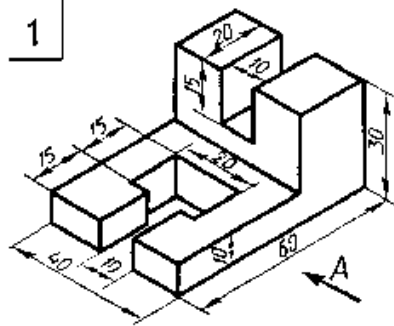
Предметы следует изображать в функциональном положении или в положении, удобном для их изготовления. Предметы, состоящие из нескольких частей, следует изображать в функциональном положении.

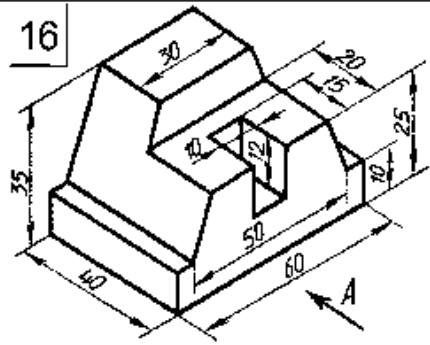
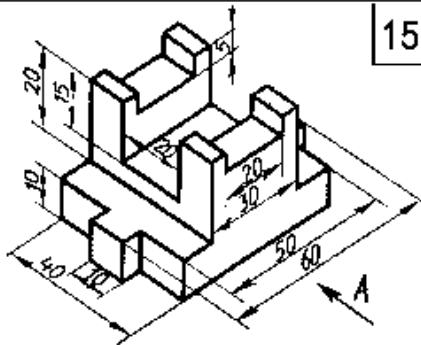
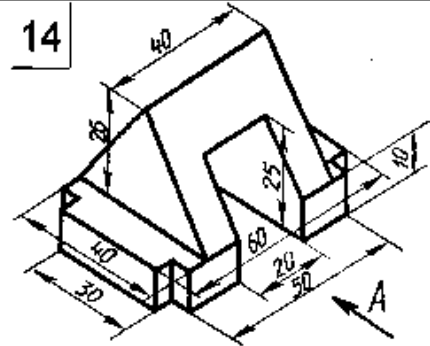
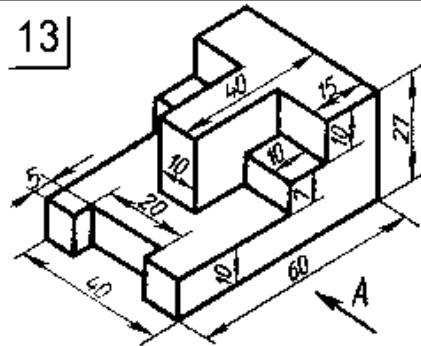
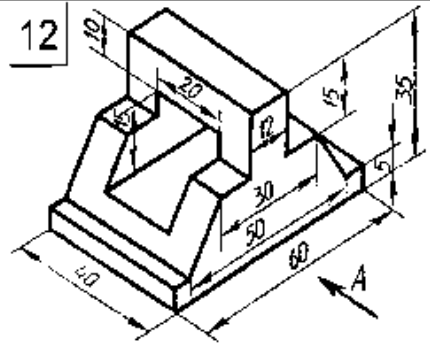
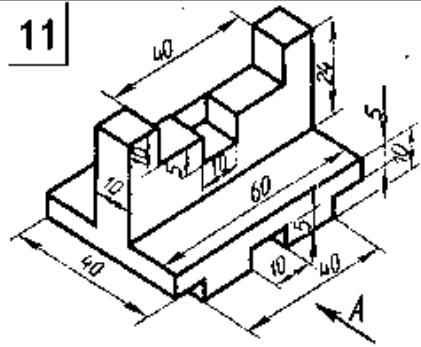
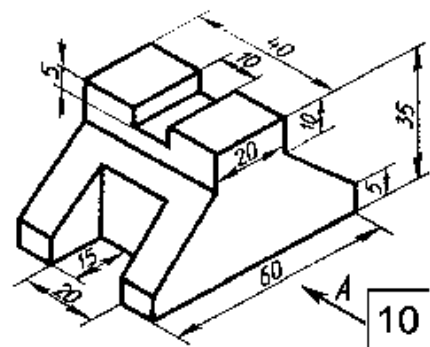
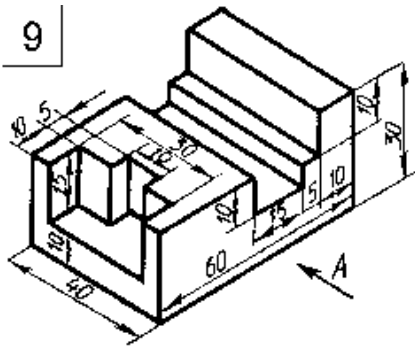
Вопрос о том, какие из основных видов следует применять на чертеже изделия, должен решаться так, чтобы при наименьшем количестве видов в совокупности с другими изображениями (местные и дополнительные виды, разрезы и сечения, выносные элементы) чертеж полностью отображал конструкцию изделия.

Порядок выполнения задания:

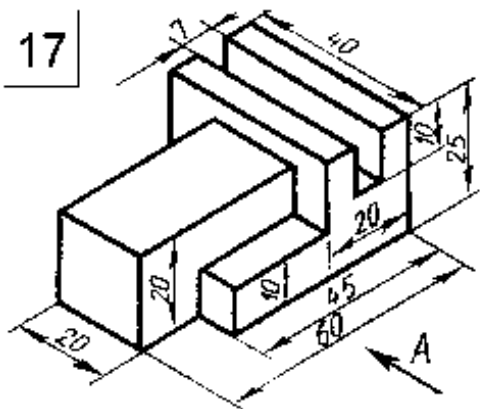
- 1) изучить ГОСТ 2.305-68, 2.307-68;
- 2) внимательно ознакомиться с конструкцией фигуры по ее наглядному изображению и определить основные геометрические тела, из которых она состоит;
- 3) выделить на листе бумаги соответствующую площадь для каждого вида детали;
- 4) нанести тонко карандашом все линии видимого и невидимого контура, мысленно расчленив деталь на основные геометрические тела;
- 5) нанести все необходимые выносные и размерные линии;
- 6) проставить размерные числа на чертеже;
- 7) заполнить основные надписи и проверить правильность всех построений;
- 8) обвести чертеж карандашом.

Варианты задания

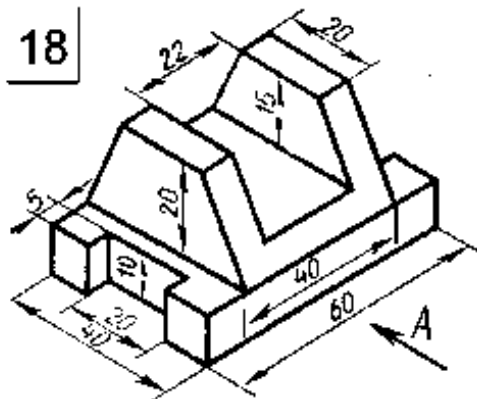




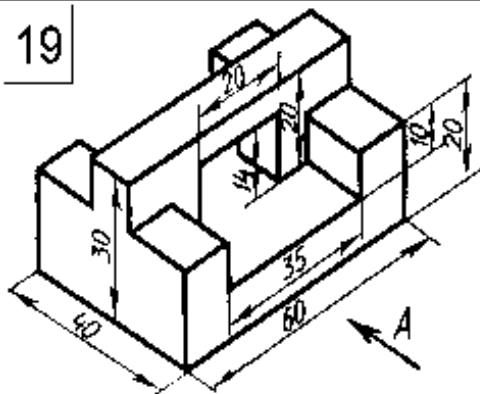
17



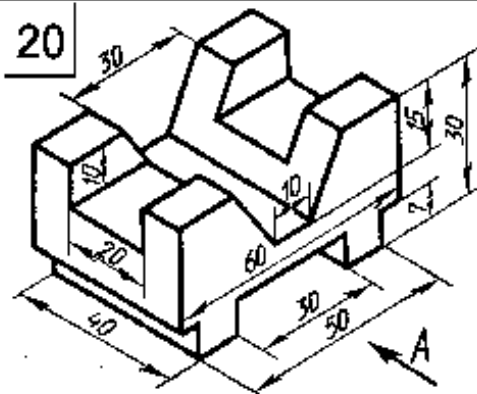
18



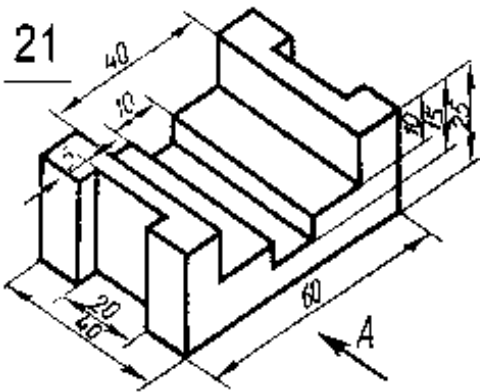
19



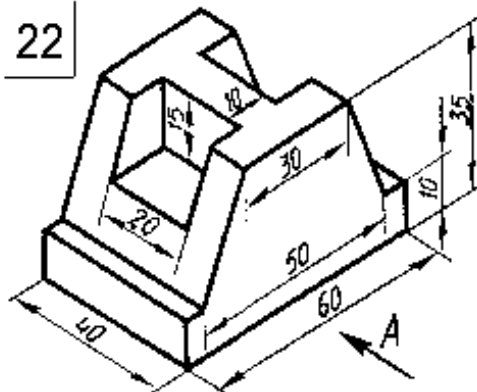
20



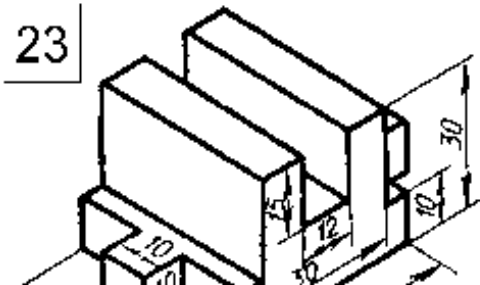
21



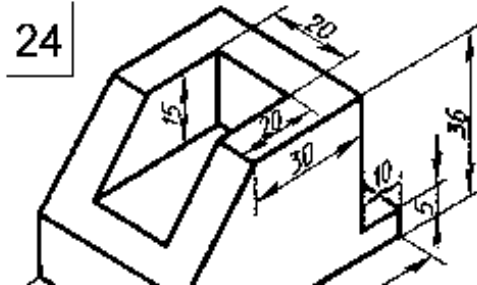
22



23



24



работа № 6

Выполнение технического рисунка простой детали

Техническим рисунком называют наглядное изображение, обладающее основными свойствами аксонометрических проекций или перспективного рисунка, выполненное без применения чертежных инструментов, в глазомерном масштабе, с соблюдением пропорций и возможным оттенением формы.

Технический рисунок можно выполнить, используя метод центрального проецирования, и тем самым получить перспективное изображение предмета, либо метод параллельного проецирования (аксонометрические проекции), построив наглядное изображение без перспективных искажений.

Технический рисунок можно выполнять без выявления объема оттенением, с оттенением объема, а также с передачей цвета и материала изображаемого объекта.

На технических рисунках допускается выявлять объем предметов приемами шатировки (параллельными штрихами), шраффировки (штрихами, нанесенными в виде сетки) и точечным оттенением.

Наиболее часто используемый прием выявления объемов предметов — шатировка. Принято считать, что лучи света падают на предмет сверху слева. Освещенные поверхности не заштриховываются, а затененные покрываются штриховкой (точками). При штриховке затененных мест штрихи (точки) наносятся с наименьшим расстоянием между ними, что позволяет получить более плотную штриховку (точечное оттенение) и тем самым показать тени на предметах. В таблице 1 показаны примеры выявления формы геометрических тел и деталей приемами шатировки.

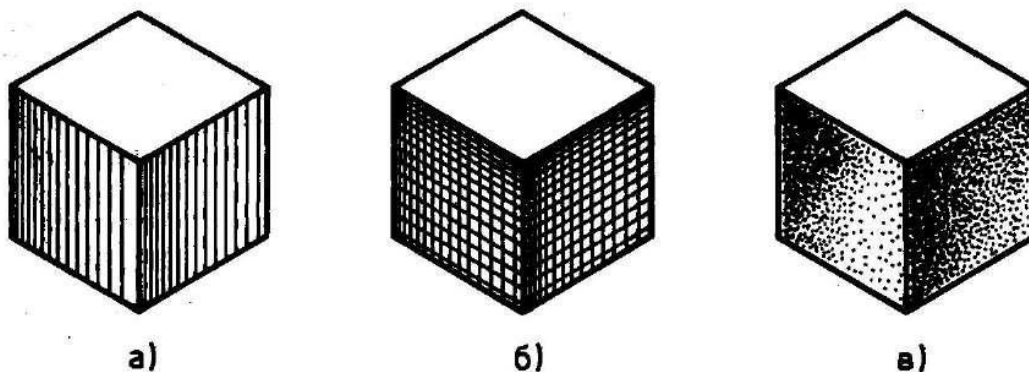
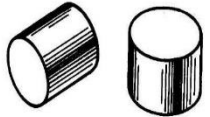
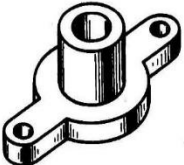
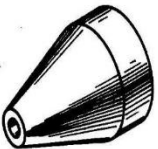


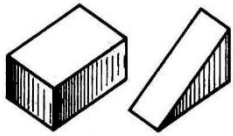
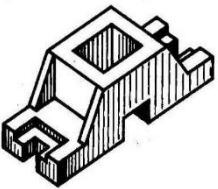
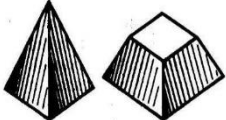
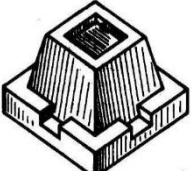


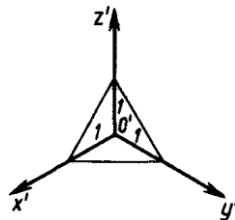
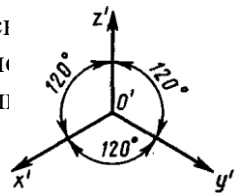
Рис. 1. Технические рисунки с выявлением объема шатировкой (а), шраффировкой (б) и точечным оттенением (в)

Таблица 1. Оттенение формы приемами шатировки

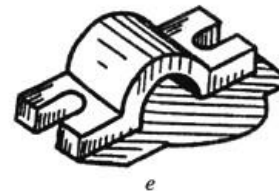
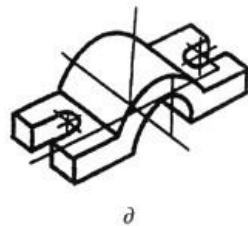
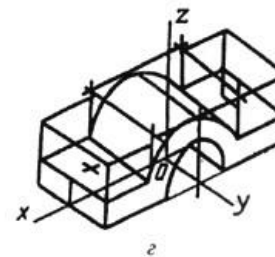
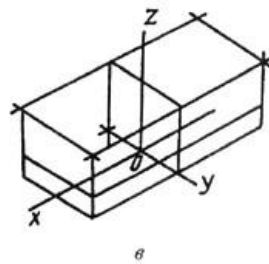
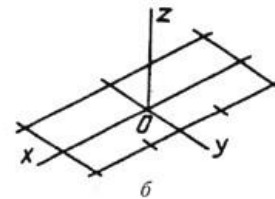
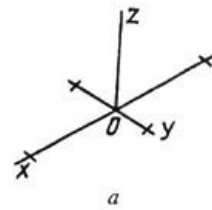
Шатировка изображений геометрических тел	Шатировка изображений деталей, форма которых состоит из различного сочетания геометрических тел
<p style="text-align: center;"><i>Цилиндры</i></p> 	<p>Форма изделия состоит из сочетания цилиндрических и призматических поверхностей</p> 
<p style="text-align: center;"><i>Конусы</i></p> 	<p>Форма изделия состоит из сочетания цилиндрической и конической поверхностей</p> 
<p style="text-align: center;"><i>Шары</i></p> 	<p>Форма изделия состоит из сочетания сферической и цилиндрической поверхностей</p> 

Шатировка изображений геометрических тел	Шатировка изображений деталей, форма которых состоит из различного сочетания геометрических тел
<p style="text-align: center;"><i>Призмы</i></p> 	<p>Форма изделия состоит из призматических поверхностей</p> 
<p style="text-align: center;"><i>Пирамиды</i></p> 	<p>Форма изделия состоит из сочетания призматических и пирамидальной поверхностей</p> 

Технически
Пример по
все осям равны



зляются метрически определенными изображениями, если на них не проставлены размеры. иеского рисунка в прямо-угольной изометрической проекции (изометрия) с коэффициентом искажения по ении истинных размеров детали по осям, рисунок получается в 1,22 раза больше реальной детали.



Способы построения изометрической проекции детали:

1. Способ построения изометрической проекции детали от формообразующей грани используется для деталей, форма которых имеет плоскую грань, называемую формообразующей; ширина (толщина) детали на всем протяжении одинакова, на боковых поверхностях отсутствуют пазы, отверстия и другие элементы.

Последовательность построения изометрической проекции заключается в следующем:

- построение осей изометрической проекции;

- построение изометрической проекции формообразующей грани;
- построение проекций остальных граней посредством изображения ребер модели; обводка изометрической проекции (рис. 1).

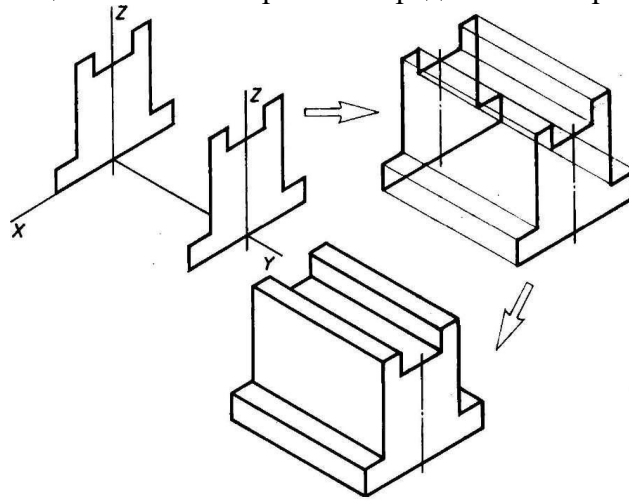


Рис. 1.

Построение изометрической проекции детали, начиная от формообразующей грани 2. Способ построения изометрической проекции на основе последовательного удаления объемов используется в тех случаях, когда отображаемая форма получена в результате удаления из исходной формы каких-либо объемов (рис. 2).

3. Способ построения изометрической проекции на основе последовательного приращения (добавления) объемов применяется для выполнения изометрического изображения детали, форма которой получена из нескольких объемов, соединенных определенным образом друг с другом (рис. 3).

4. Комбинированный способ построения изометрической проекции. Изометрическую проекцию детали, форма которой получена в результате сочетания различных способов формообразования, выполняют, используя комбинированный способ построения (рис. 4).

АксонOMETрическую проекцию детали можно выполнять с изображением (рис. 5, а) и без изображения (рис. 5, б) невидимых частей формы.

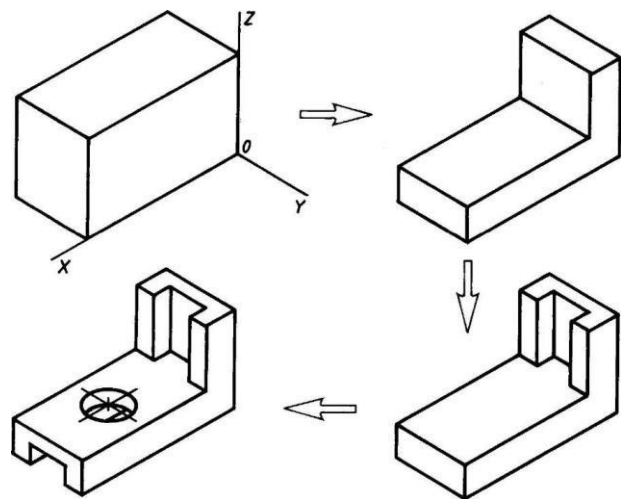


Рис. 2. Построение изометрической проекции детали на основе последовательного удаления объемов

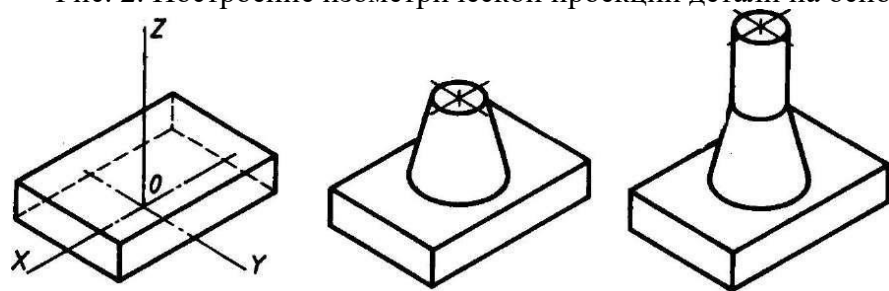


Рис. 3. Построение изометрической проекции детали на основе последовательного приращения объемов

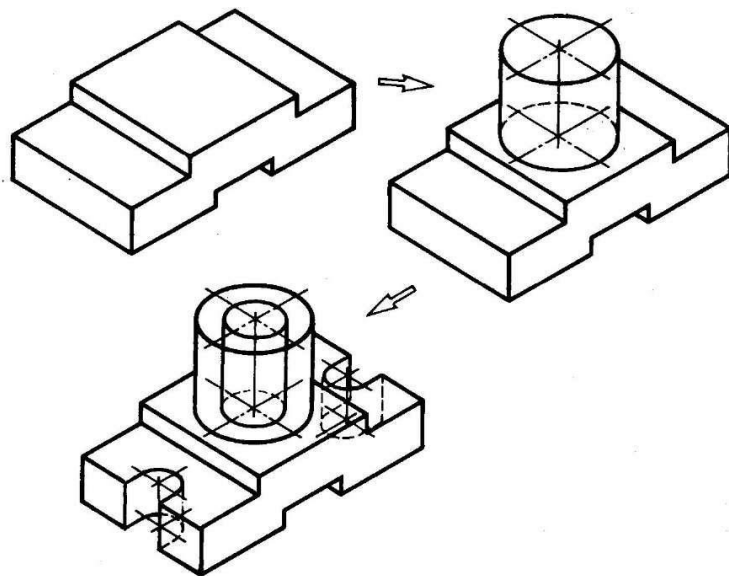


Рис. 4. Использование комбинированного способа построения изометрической проекции детали

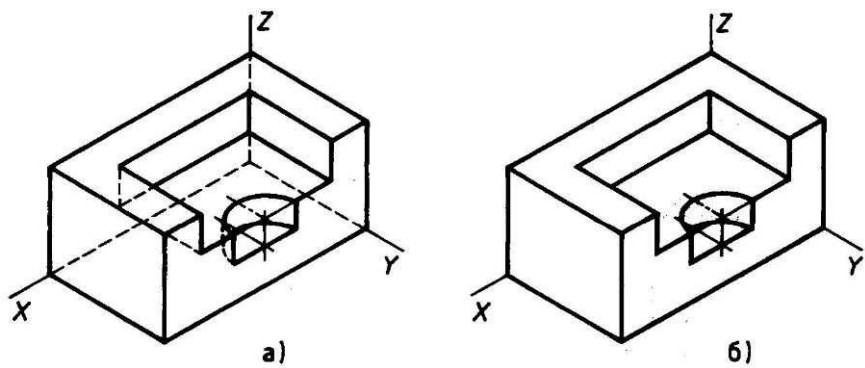
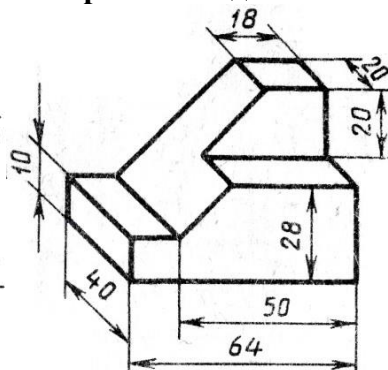
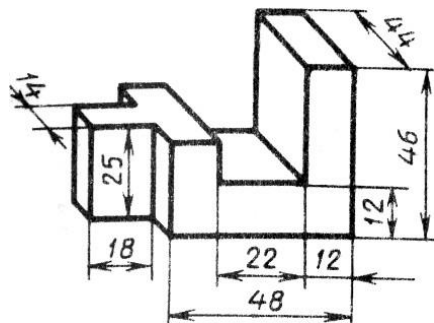
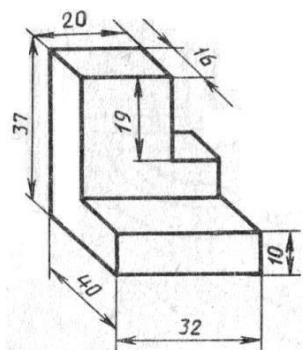


Рис. 5. Варианты изображения изометрических проекций детали: а - с изображением невидимых частей; б - без изображения невидимых частей

ЗАДАНИЕ: в соответствии с вариантом задания и размерами детали построить на формате А4 клетчатой бумаги в прямоугольной изометрической проекции технический рисунок.

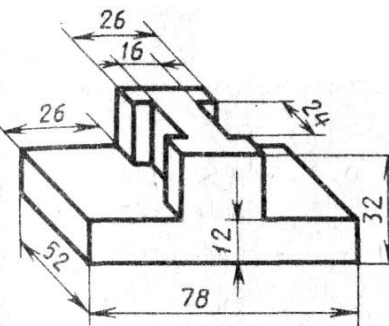
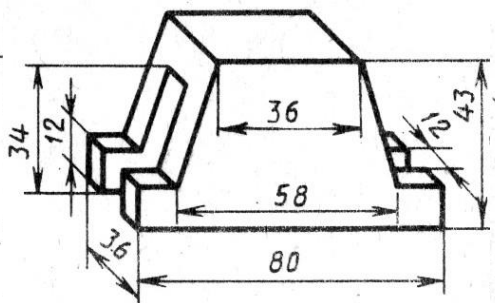
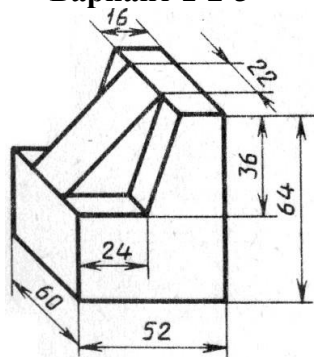
Варианты задания



Вариант 1-2-3

Вариант 4-5-6

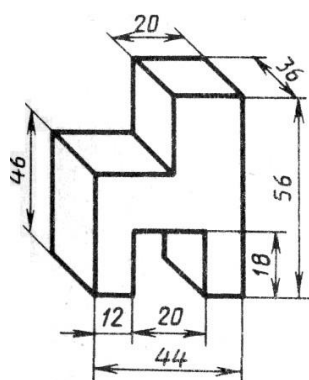
Вариант 7-8-9



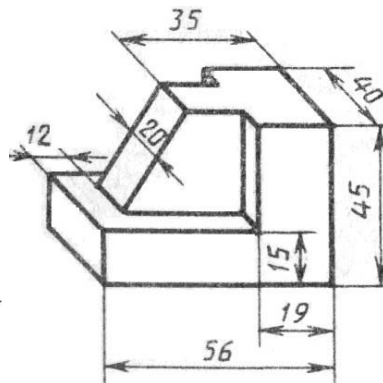
Вариант 10-11-12

Вариант 13-14-15

Вариант 16-17-18



Вариант 19-20-21



Вариант 22-23-24-25

3.2 Задания для промежуточной аттестации и подготовке к аккредитации

Теоретические вопросы к дифференцированному зачету

1. В каких случаях на чертежах выполняется надпись «сфера»?
2. Как называются основные плоскости проекций и как они обозначаются?
3. Что называется видом?
4. Классификация поверхностей. Способы образования поверхностей?
5. Как называется набор инструментов в футляре?
6. Кого считают творцом начертательной геометрии—науки об изображении предметов?
7. Кто был первым русским профессором начертательной геометрии?
8. Что обозначает слово «проекция»?
9. Сокращение ГОСТ – это название организации, стандарта, машины или чего-нибудь другого?
10. В виде какой фигуры спроецируется цилиндр на фронтальную плоскость проекций, если его ось вращения перпендикулярна горизонтальной плоскости, а высота равна диаметру?
11. Какие проекции у цилиндра и у конуса будут одинаковыми, если их ось вращения при проецировании будет перпендикулярна профильной плоскости проекций
12. Сколько одинаковых проекций имеет куб?
13. Какой линией изображается резьба по наружному диаметру на чертеже?

14. Что означает на чертеже запись: M12?
15. Для измерения чего используется кронциркуль и нутромер?
16. Можно ли штангенциркуль использовать для измерения глубины элементов деталей?
17. Как подразделяются сечения в зависимости от их расположения на чертеже?
18. Как показывают в сечении контур отверстия или углубления, если секущая плоскость проходит через поверхность вращения?
19. Как и для чего штрихуют сечения?
20. Чем отличается разрез от сечения?
21. В каких случаях на одном виде соединяют вид и разрез, какая линия служит границей между половиной вида и разреза?
22. Линия, ограничивающая местный разрез?
23. Плоская замкнутая кривая линия, образуемая сопряжением четырех дуг окружностей.
24. Что образуют две прямые пересекающиеся между собой?
25. Как называется деталь машины, предназначенная для передачи вращательных движений?
26. Как называется промежуточная деталь, обеспечивающая плотность соединения между двумя другими деталями?
27. Какой способ проецирования используют при построении чертежей?
28. Почему разрез является условным изображением?
29. Как выполняют разрез, если ребро предмета совпадает с осевой линией?
30. Чему равен дюйм?

Тесты к дифференцированному зачету 1 вариант

1. Относительно толщины какой линии задаются толщины всех других линий чертежа?

- а) основной сплошной толстой
- в) основной сплошной тонкой
- с) штриховой
- д) штрихпунктирной
- е) центровой

2. К прерывистым линиям относятся:

- а) тонкая
- в) штриховая
- с) штрихпунктирная
- д) линия сечений
- е) толстая

3. Толщина штриховой линии равна

- а) $s/2$
- в) $s/3$

с) $s/2 \dots s/3$

д) $s/4$

е) $s/3 \dots S/4$

4. Толщина сплошной основной линии:

а) 0,6 мм

в) 0,5...1,4 мм

с) 1,5 мм

д) 0,7 мм

е) 1,2 мм

5. Рамку основной надписи на чертеже выполняют

а) основной тонкой линией

в) основной толстой линией

с) любой линией

д) штрихпунктирной

е) разомкнутой

6. Линия основная сплошная толстая предназначена для вычерчивания линий:

а) видимого контура

в) невидимого контура

с) осевых линий

д) линий сечений

е) центровых линий

7. Штрих пунктирная тонкая линия предназначена для вычерчивания линий

а) видимого контура

в) невидимого контура

с) осевых линий

д) линий сечений

е) замкнутого круга

8. Номер шрифта является:

а) шириной буквы

в) высотой прописной буквы

с) высотой строчной буквы

д) толщиной обводки

е) шириной заглавной буквы

9. Предмет имеет:

а) 1 вид

в) 2 вида,

- с) 3 вида,
- д) 6 видов,
- е) любое количество видов.

10. Буквой R на чертеже обозначается:

- а) расстояние между любыми двумя точками окружности
- в) расстояние между двумя наиболее удаленными противоположными точками окружности
- с) расстояние от центра окружности до точки на ней
- д) расстояние между точкой и центром
- е) расстояние между любыми двумя точками окружности.

11. Сопряжением называется:

- а) переход одной кривой линии в другую
- в) переход одной линии в другую
- с) плавный переход одной линии в другую
- д) переход одной линии в окружность
- е) плавный переход окружности в линию.

12. Сопряжение бывает:

- а) внешним
- в) внутренним
- с) смешанным
- д) наложенным е) упрощенным

13. Какой формат принят за единицу измерения других форматов?

- а) A0
- в) A1
- с) A4
- д) A2
- е) A 3

14. Где на листе формата принято размещать основную надпись?

- а) в левом нижнем углу
- в) в правом нижнем углу
- с) в правом верхнем углу
- д) по центру
- е) в левом верхнем углу.

15. Масштабом называется:

- а) расстояние между двумя точками на плоскости
- в) пропорциональное уменьшение размеров предмета на чертеже
- +с) отношение линейных размеров изображения к линейным размерам объекта

- d) расстояние между двумя точками в разных плоскостях
- e) пропорциональное увеличение размеров предмета на чертеже

16. ГОСТ 2.302—68 не допускает масштаб:

- a) 1:1
- в) 1:3
- с) 2,5:1
- d) 1:1000
- e) 1: 8

17. Чертежный шрифт бывает:

- a) прямой
- в) наклонный
- с) косоугольный
- d) центральный
- e) вытянутый

18. При прямоугольном проецировании любой объект имеет:

- a) 1 вид
- в) 2 вида
- с) 3 вида
- d) 6 видов
- e) любое количество видов.

19. На чертеже все проекции выполняют:

- a) в проекционной связи
- б) без проекционной связи
- с) произвольно
- d) прямолинейно
- e) под любым углом

20. На фронтальной плоскости изображается:

- a) профильный вид
- в) вид сверху
- с) вид справа
- d) вид главный
- e) вид сзади

21. Инструменты, предназначенные для работы с тушью:

- a) циркуль;
- в) кронциркуль;
- с) рейсфедер;

- d) карандаш
- e) рейшина

22. Оборудование для организации рабочего места чертежника:

- a) папка для рисования;
- в) чертежная доска;
- с) рейшина
- d) конструктор
- e) чертежный стол.

23. Какое обозначение твердости карандаша встречается:

- a) ТМ
- в) НВ
- с) СП
- d) 2Т
- e) 2В

24. В готовальню входят:

- a) циркуль;
- в) лекало;
- с) рейсфедер
- d) транспортир
- e) измеритель

25. Какое из слов не является названием чертежного инструмента?

- a) треугольник
- в) транспортир
- с) лекало
- d) циркуль
- e) линейка

26. Линия основная сплошная толстая предназначена для вычерчивания линий:

- a) видимого контура,
- в) невидимого контура,
- с) осевых линий
- d) центровых
- e) продольных

27. На профильной плоскости изображается:

- a). главный вид,
- в) вид сверху,
- с) вид справа,

- d) вид слева,
- e) вид с боку.

28. Изображение отдельного ограниченного места поверхности предмета называется

- a) главным видом,
- в) видом сзади,
- с) видом местным,
- d) видом слева,
- e) общим видом.

29. Невидимый контур детали на чертеже выполняется:

- a) штриховыми линиями,
- в) штрих пунктирными тонкими линиями,
- с) основной сплошной толстой,
- d) невидимой линией
- e) волнистой

30. Проекцией точки на плоскости называется:

- a) произвольно взятая точка плоскости,
- в) отображение точки пространства на плоскости
- с) произвольная точка вне плоскости
- d) проецирующий луч
- e) произвольно спроецированная точка.

31. Проецирующая прямая – это:

- a) прямая, проведенная через точку пространства,
- в) прямая, соединяющая точку пространства с ее проекцией
- с) процесс построения проекций
- d) процесс построения наглядных изображений
- e) проекция прямой на плоскости.

32. Центральным проецированием называется проецирование, при котором:

- a) проецирующие прямые параллельны друг другу,
- в) проецирующие прямые параллельны друг другу и наклонены к плоскости проекций под углом отличным от 90,
- с) проецирующие лучи исходят из одной точки
- d) проецирующие прямые непараллельные друг другу
- e) центральные косоугольные проекции.

33. Прямоугольное проецирование – это одна из разновидностей

- a) центрального проецирования,
- в) косоугольного проецирования,
- с) параллельного проецирования

- d) сплошного проецирования
- e) непараллельного проецирования.

34. За основное проецирование принято:

- a) параллельное,
- в) косоугольное,
- с) центральное,
- d) прямоугольное e) угловое

35. Проецировать всегда необходимо:

- a) на одну плоскость;
- в) на две плоскости;
- с) на три плоскости ;
- d) все зависит от особенности строения детали
- e) на четыре плоскости.

36 Назовите плоскость V:

- a) профильная;
- в) горизонтальная;
- с) фронтальная
- d) прямоугольная
- e) косоугольная

37. Главным видом принято считать:

- a) вид сбоку;
- в) вид спереди;
- с) вид сверху
- d) вид снизу
- e) вид слева

38. Вид сбоку выполняется на чертеже:

- a) с левой стороны от вида спереди;
- в) с правой стороны от вида спереди;
- с) рядом с видом сверху
- d) снизу от вида спереди
- e) сверху от вида спереди

39. Виды на чертеже располагаются:

- a) свободно без правил;
- в) в проекционной связи;
- с) когда как,
- d) все зависит от размера листа

е) в любом свободном месте

40. Что чертят сплошной толстой основной линией?

- а) выносные линии;
- в) размерные линии;
- с) рамку и основную надпись;
- д) видимый контур детали
- е) невидимый контур детали

41. Штриховая линия имеет толщину:

- а) от $S/3$ до $S/2$
- в) $S/4$
- с) $S/5$
- д) $S/6$
- е) $S/8$

42. Линию обрыва показывает:

- а) штрихпунктирной линией;
- в) сплошной тонкой;
- с) сплошной волнистой
- д) разомкнутой
- е) ломаной

43. Промежутки между штрихами у штрихпунктирной линии:

- а) 1-2 мм;
- в) 7-10 мм;
- с) 3-5 мм
- д) 8 мм
- е) 10 мм

44. Какие размеры имеет лист формата А4:

- а) 297x210;
- в) 140x270;
- с) 190x297
- д) 254x210
- е) 150x295

45. Разомкнутая линия-это:

- а) линия обрыва;
- в) линия сгиба
- с) линия невидимого контура
- д) центровая линия

е) линия сечений

46. Чем определяется размер шрифта?

- а) высотой буквы
- в) номером шрифта
- с) шириной буквы
- д) номером буквы
- е) длиной строки

47. Какая ширина принята для волнистой линии в зависимости от толщины основной сплошной линии:

- а) от $S/2$ до $S/3$;
- в) $S/4$;
- с) $S/3$ д) S

48. Какая ширина принята для штрихпунктирной линии в зависимости от толщины основной сплошной линии:

- а) $S/1$;
- в) $S/4$;
- с) $S/3$
- д) $S/5$
- е) от $S/2$ до $S/3$

49. Какие размеры измеряются во фронтальной плоскости проекций:

- а) Длина-ширина
- в) Длина-высота
- с) Ширина-высота
- д) Высота-длина
- е) ширина

50. Какая линия применяется для нанесения выносных и размерных линий:

- а) Штриховая
- в) Штрихпунктирная
- с) Сплошная тонкая
- д) Волнистая

2 вариант

51. Какая плоскость проекций соответствует виду сверху:

- а) горизонтальная
- в) фронтальная
- с) профильная
- д) секущая плоскость

52. Проекция пирамиды:

- а) окружность + треугольник

- в) треугольник + любой многоугольник
- с) прямоугольник + круг
- д) два прямоугольника
- е) два косоугольника

53. Эскиз-это:

- а) чертеж детали, выполненный от руки и позволяющий изготовить деталь
- в) объемное изображение детали;
- с) чертеж, содержащий габаритные размеры детали
- д) Чертеж детали, содержащий, необходимую информацию об объекте
- е) правильно выполненный чертеж

54. Плоскость расположенная перед зрителем:

- а) горизонтальная
- в) секущая плоскость
- с) профильная
- д) фронтальная
- е) косоугольная

55. Какие оси определяют профильную плоскость проекций:

- а) X-Y
- в) Z-X
- с) Z-Y
- д) O-X
- е) X-H

56. Проецирование – это:

- А) Способ получения чертежа
- в) Процесс построения проекций
- с) Процесс выполнения чертежа
- д) Процесс построения наглядных изображений
- е) процесс выполнения линий

57. Что измеряют в горизонтальной плоскости проекций:

- А) длину-высоту
- в) длину-ширину
- с) ширину-высоту
- д) высоту-длину-ширину
- е) высоту

58. На пересечении каких линий должен находиться центр окружности

- а) штриховой
- в) ломаной
- с) сплошной тонкой
- д) волнистой
- е) штрих- пунктирной

59. Какой метод проецирования принят за основной:

- а) косоугольное проецирование
- в) центральное проецирование
- с) прямоугольное проецирование (ортогональное)
- д) американская система проецирования
- е) простое проецирование.

60. Что называется сопряжением:

- а) отрезок прямой по которой пересекаются грани
- в) плавный переход одной линии в другую
- с) точка пересечения вспомогательных линий , равноудаленных от сторон
- д) точки пересечения перпендикуляров, опущенных на отрезки прямых из центра «О»
- е) точка пересечения двух прямых

61. Что обозначают знаком «S 2»

- а) вид покрытия поверхности изделия
- в) размер фаски
- с) толщину изделия
- е) размер детали
- д) Простановка справочных размеров
- е) глубину изделия

62. Какими осями определяется фронтальная плоскость проекций:

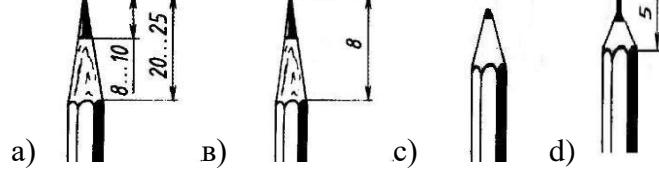
- а) X-Y
- в) Z-Y
- с) Z-X
- д) O-X
- е) X-X

63. Какой из карандашей самый твердый:

- А)ТМ
- в) 6В
- с)Т
- д)2Н

е) 2М

64. Правильный вариант затачивания карандаша:



65. Определите неверный размер шрифта:

- a) 2,5
- в) 3, 5
- с) 5,5
- d) 10
- e) 14

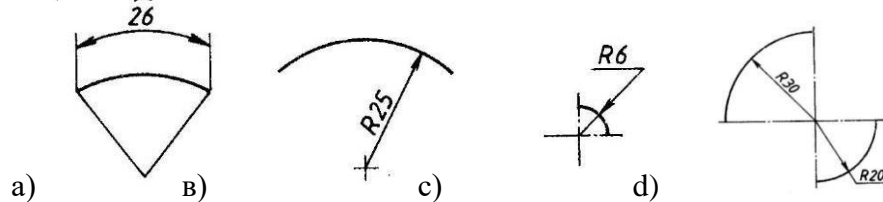
66. Какую длину имеют штрихи штриховой линии:

- a) 5...30 мм.
- в) 2...8 мм.
- с) 4...6 мм.
- d) 3..5 мм.
- e) 5...6

67. При соединении части вида и части разреза границей является...

- a) ось симметрии
- в) волнистая линия
- с) основная линия
- d) штриховая линия
- e) пунктирная линия

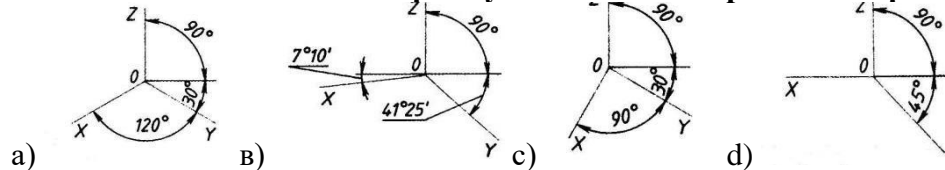
68. Где правильно проставлен размер дуги окружности:



69. Как называется точка «О»

- a) Вершина
- в) Центр сопряжения
- с) Точка сопряжения
- д) Радиус сопряжения
- е) точка схода

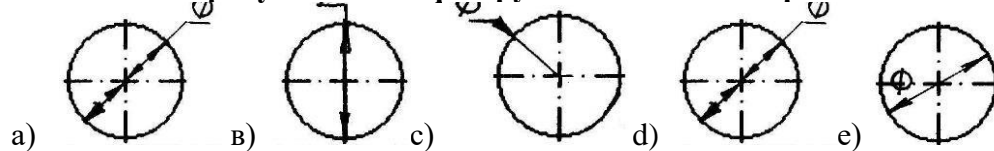
70. Какие оси относятся к прямоугольной изометрической проекции:



71. Какой вид называют местным:

- a) Изображение отдельного ограниченного места видимой поверхности предмета
- в) Изображение обращенной к наблюдателю видимой поверхности предмета
- с) Вид размещаемый на месте фронтальной проекции
- д) Вид размещаемый на месте горизонтальной проекции

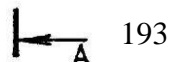
72. На каком рисунке диаметр окружности нанесен правильно:

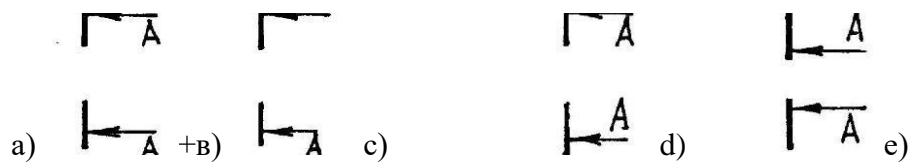


73. Кем были заложены основы изобразительной системы современного чертежа:

- a) И.П..Кулибин
- в) Гаспар Монж
- с) Петр 1
- д) Леонардо да Винчи
- е) Д.И. Менделеев

74. Определите правильное обозначение секущей плоскости и направление взгляда:

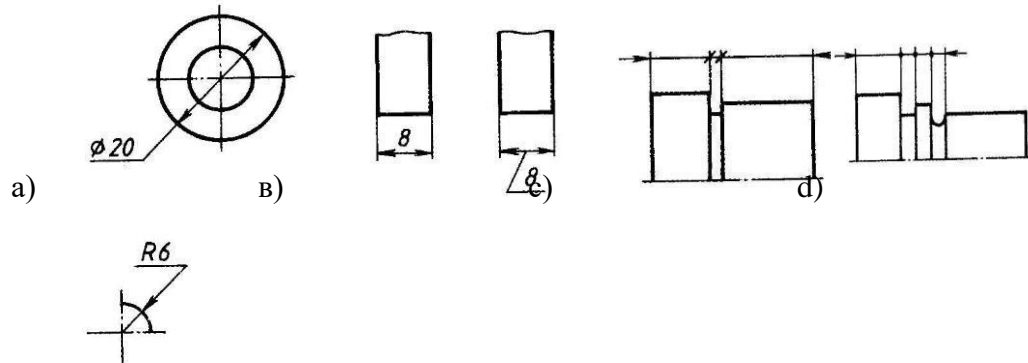




75. Если размер шрифта №10, то чему равна высота строчных букв:

- a) 5
- в) 7
- с) 10
- д) 14
- е) 12

76. На каком чертеже размеры проставлены в соответствии с требованием ГОСТа:



е)

77. Проекция, у которой размер по оси «у» сокращается в два раза:

- a) прямоугольная изометрическая проекция
- в) косоугольная фронтальная проекция
- с) косоугольная горизонтальная изометрическая проекция
- д) тригонометрическая проекция
- е) центральная проекция

78. Какой размер детали определяет ось Z :

- a) длина

- в) ширина
- с) высота
- д) диаметр
- е) радиус

79. Какими осями образована горизонтальная плоскость проекций:

- А) Y Z
- в) XZ
- с) W Y
- д) XY
- е) H

80. На какой плоскости проекций можно увидеть деталь сбоку:

- +а) W
- в) V
- с) WH
- д) F
- е) H

81. Какой плоскости проекций соответствует вид спереди:

- а) H
- в) W
- с) V
- д) WE
- е) F

82. Какая плоскость образована осями XZ:

- А) горизонтальная
- в) фронтальная
- с) профильная
- д) прямолинейная
- е) внешняя

83. Какими осями образована профильная плоскость проекций:

- а) ZY
- в) YH
- с) YX
- д) XZ
- е) X0

84. Цилиндр-это:

- А) геометрическое тело

- в) геометрическая фигура
- с) геометрическая форма
- d) геометрический предмет
- е) сочетание двух окружностей

85. Что лежит в основании конуса:

- а) треугольник
- в) прямоугольник
- с) окружность
- d) пятиугольник
- е) овал

86. Что лежит в основании шестигранной призмы:

- а) прямоугольник
- в) овал
- с) шестиугольник
- d) пятиугольник
- е) квадрат

87. Деление окружности на 5 равных частей можно выполнить при помощи:

- а) транспортира
- в) угольника
- с) линейки
- d) циркуля
- е) лекала

88. Деление окружности на 4 равных части можно выполнить при помощи:

- а) лекала
- в) угольника
- с) линейки
- d) циркуля
- е) транспортира

89. Деление окружности на 6 равных частей можно выполнить при помощи:

- а) угольника
- в) транспортира
- с) линейки
- d) циркуля
- е) лекала

90. Деление окружности на 3 равные части можно выполнить при помощи:

- а) линейки
- в) циркуля
- с) транспортира
- д) лекала
- е) угольника

91. Какую проекцию относят к Аксонометрической:

- А) прямоугольную
- в) фронтальную
- с) прямоугольную изометрическую
- д) косоугольную
- е) центральную

92. Косоугольная фронтальная диметрическая проекция относится :

- а) к аксонометрической проекции
- в) к прямоугольной проекции
- с) к линейной проекции
- д) к косоугольной проекции
- е) к центральной

93. Изометрической проекцией окружности является:

- а) эллипс
- в) овал
- с) круг
- д) кривая
- е) дуга

94. Овал –это:

- а) вытянутая окружность
- в) замкнутая кривая
- с) прерывистая прямая
- д) дугообразная форма
- е) цилиндр

95. Сечение –это:

- а) фрагмент
- в) предмет
- с) плоскость
- д) фигура
- е) деление

96. Сечения бывают:

- а) правильные
- в) сложные
- с) вынесенные
- д) кривые
- е) замкнутые

97. Сечения обозначаются линией:

- а) прямой
- в) разомкнутой
- с) сплошной
- д) тонкой
- е) пунктирной

98. Сечения изображаются:

- а) штриховкой
- в) полосой
- с) наклонной
- д) кривой
- е) зигзагом

99. Вынесенные сечения выполняются:

- а) в пространстве
- в) на плоскости
- с) в любом свободном месте от чертежа
- д) под чертежом
- е) над чертежом

100. Разрез –это:

- а) изображение предмета
- в) изображение фрагмента
- с) изображение фигуры
- д) изображение детали
- е) изображение сечения

Критерии оценивания теста

отлично	Правильных ответов 50-40
хорошо	Правильных ответов 39-29
удовлетворительно	Правильных ответов 28-18
неудовлетворительно	Правильных ответов 17 и менее

Задания для подготовки к аккредитации

1. Укажите, где должен находиться оптический центр линзы, при изготовлении очков без призматического действия

- а) смещено, относительно геометрического центра ободка оправы с учетом рецепта
- б) в любой точке ободка оправы по средней линии
- в) в геометрическом центре ободка оправы
- г) смещено, относительно центра зрачка глаза по средней линии с учетом геометрического центра ободка оправы

2. Выбрать параметры линзы, подобранной для комплектации заказа по рецепту: cyl -2.5d ax 170°= cyl -3.5d ax 80°

- а) sph -2.5 cyl -1.0
- б) sph -2.5
- в) sph -2.5 pr 1.0
- г) sph -2.5 cyl +1.0

3. Укажите, под каким углом расположен первый главный меридиан в очках, изготовленных по рецепту sph -0.75 d = cyl -3.5 d ax 25°

- а) 115°
- б) 25°
- в) 90°
- г) 0°

4. Выбрать рецепт для коррекции сложного миопического астигматизма

- а) sph -3.0 d = cyl +1.0 d ax 0°
- б) +2.0 d +3.0 d 0°
- в) cyl -1.0 d ax 0°
- г) cyl +3.0d ax 90° cyl -3.0d ax 0°

5. Укажите задние вершинные рефракции астигматической линзы, заданной по рецепту cyl +4.0d ax 70° cyl -1.0 d ax 160°

- а) -1.0d +4.0d
- б) +3.0d -1.0d
- в) -1.0dт-3.00d
- г) +4.0d +1.0d

6. Определить смещение оптического центра очковой линзы с учетом антропометрических данных a'od = 33мм a'os =35мм относительно геометрического центра оправы с маркировкой 50 - 20 -140

- а) od 2мм к носу os 0
- б) od 1мм к носу os 1мм к носу
- в) od 0 os 1мм к виску
- г) od 2мм к носу os 2мм к носу

7. Выбрать положение верхней границы сегмента бифокальных линз в готовых очках

- а) на уровне границы нижнего века
- б) на уровне центра зрачка
- в) по средней линии оправы
- г) на уровне границы верхнего века

8. Выбрать прибор, который используется для определения оптических параметров очковых линз

- а) диоптриметр
- б) кератометр
- в) центратор
- г) пупиллометр

9. Выбрать случай, наиболее характерный для назначения прогрессивных линз

- а) пациент с пресбиопией
- б) пациент моложе 10 лет
- в) пациент с гетерофорией
- г) пациент с афакией

10. Выбрать наиболее значимую группу параметров, необходимых при приёме заказа на очки с прогрессивными линзами

- а) вертексное расстояние, радиус закругления рамки оправы, пантаскопический угол наклона рамки оправы, положение зрачка в проеме ободка оправы
- б) межцентровое расстояние оправы, наибольший размер проема ободка, способ крепления линзы
- в) длина заушника, ширина переносицы, размер проема ободка по средней линии
- г) материал оправы, наибольший размер проёма ободка оправы, длина заушника

11. Укажите особенности приёма заказа на очки с бифокальными линзами

- а) предлагается оправка с достаточной высотой проёма ободка, производится разметка положения нижнего века в проёме ободка оправы
- б) предлагается оправка с достаточной высотой проёма ободка, производится разметка положения зрачка в проёме ободка оправы
- в) предлагается оправка с достаточной шириной проёма ободка, разметка демо-линзы не требуется
- г) предлагается оправка с достаточной шириной проёма ободка, производится разметка положения зрачка в проёме ободка оправы

12. Укажите особенности приёма заказа на очки с прогрессивными линзами

- а) производится выправка оправы по требованиям производителя линз, и разметка положения зрачка в проёме ободка оправы
- б) производится выправка оправы по требованиям производителя линз, и разметка положения нижнего века в проёме ободка оправы
- в) производится выправка оправы по требованиям производителя линз, а разметка демо-линзы не требуется
- г) предлагается оправка с достаточной шириной проёма ободка, и производится выправка оправы по желанию клиента

13. Выбрать диаметр линзы, необходимый для комплектации заказа по следующим параметрам: межцентровое расстояние оправы 70 мм; межзрачковое расстояние 64 мм; наибольший размер проема ободка оправы 54 мм; припуск на обработку 3 мм

- а) $\varnothing = 64$ мм
- б) $\varnothing = 60$ мм
- в) $\varnothing = 62$ мм

г) $\varnothing = 68$ мм

14. Выбрать, что в записи $\text{sph } -3.0\text{d} = \text{cyl } -1.0\text{d ax } 45^\circ$ указывается под знаком cyl

а) астигматическая разность

б) рефракция во втором главном меридиане

в) рефракция в первом главном меридиане

г) сферическое значение цилиндра

15. Определить астигматическую разность линзы, подобранной по рецепту $\text{cyl } -2.0 \text{ d ax } 30^\circ = \text{cyl } +2.0 \text{ d ax } 120^\circ$

а) $\text{as} = 2$

б) $\text{as} = 0$

в) $\text{as} = 5$

г) $\text{as} = 4$

4 Критерии оценки

Оценка 5 (отлично) выставляется обучающемуся, обнаружившему всестороннее систематическое знание учебного материала, умение свободно ориентироваться в заданиях, приближенных к будущей профессиональной деятельности в стандартных и нестандартных ситуациях, усвоившему взаимосвязь основных понятий дисциплины и их значение для приобретаемой специальности.

Оценка 4 (хорошо) выставляется обучающемуся, обнаружившему полное знание учебного материала, успешно выполнившему задания, приближенные к будущей профессиональной деятельности в стандартных ситуациях, показавшему систематический характер знаний по дисциплине, способность к их самостоятельному пополнению и обновлению в ходе дальнейшей учебы и профессиональной деятельности.

Оценка 3 (удовлетворительно) выставляется обучающемуся, обнаружившему знание основного учебного материала в объеме, необходимом для дальнейшей учебы и предстоящей работы по специальности, справляющемуся с выполнением заданий, предусмотренных программой дисциплины, обладающему необходимыми знаниями, но допустившему неточности.

Оценка 2 (неудовлетворительно) выставляется обучающемуся, если обучающийся имеет разрозненные, бессистемные знания, не умеет выделять главное и второстепенное, беспорядочно и неуверенно излагает материал.

5 Перечень рекомендуемых учебных изданий, интернет-ресурсов, дополнительной литературы

Основные источники:

1. Макарова М.Н. Техническая графика. Теория и практика [Электронный ресурс]: учебное пособие/ Макарова М.Н.— Электрон. текстовые данные.— М.: Академический Проект, Культура, 2015.— 496 с.— Режим доступа: <http://www.iprbookshop.ru/36875>.— ЭБС «IPRbooks».

Дополнительные источники

1. Инженерная графика. Часть 2. Строительное черчение [Электронный ресурс]: практикум с решениями типовых задач/ — Электрон. текстовые данные.— М.: Московский государственный строительный университет, ЭБС АСВ, 2014.— 49 с.— Режим доступа: <http://www.iprbookshop.ru/27166>.— ЭБС «IPRbooks»

2. Войтко А.М. Техническое обслуживание НТТМ. Часть 2. Диагностирование НТТМ [Электронный ресурс]: лабораторный практикум/ Войтко А.М., Добромиров В.Н., Подопригора Н.В.— Электрон. текстовые данные.— СПб.: Санкт-Петербургский государственный архитектурно-строительный университет, ЭБС АСВ, 2014.— 69 с.— Режим доступа: <http://www.iprbookshop.ru/49969.html>.— ЭБС «IPRbook»



Автомномная некоммерческая негосударственная

профессиональная образовательная организация

«Уральский медицинский колледж»

ФОНД ОЦЕНОЧНЫХ СРЕДСТВ

учебной дисциплины ОП.05 Теория и расчет оптических систем

Основной профессиональной образовательной программы подготовки специалистов среднего звена

Специальность: 31.02.04 Медицинская оптика

Уровень подготовки – Углубленный

Квалификация – Оптик-оптометрист

Челябинск

Фонд оценочных средств по учебной дисциплине ОП. 05 «Теория и расчет оптических систем» разработан на основе рабочей программы учебной дисциплины ОП. 05 «Теория и расчет оптических систем», основной профессиональной образовательной программы подготовки специалистов среднего звена по специальности 31.02.04 Медицинская оптика, в соответствии с Федеральным государственным образовательным стандартом среднего профессионального образования по специальности 31.02.04 Медицинская оптика, утвержденного приказом Министерства образования и науки Российской Федерации от 11.08.2014 № 971 «Об утверждении федерального государственного образовательного стандарта среднего профессионального образования по специальности 31.02.04 Медицинская оптика»

СОДЕРЖАНИЕ

1	Паспорт фонда оценочных средств	4
2	Организация контроля и оценки освоения программы учебной дисциплины	6
2.1	Текущий контроль при освоении учебной дисциплины	6
2.2	Промежуточная аттестация по учебной дисциплине	6
2.3	Контроль и оценка освоения дисциплины по темам (разделам)	7
3	Фонд оценочных средств	9
3.1.	Задания для текущего контроля	9
3.2.	Задания для промежуточной аттестации и подготовки к аккредитации	11
4	Критерии оценки	19
5	Перечень рекомендуемых учебных изданий, интернет-ресурсов, дополнительной литературы	20

1 Паспорт фонда оценочных средств

Фонд оценочных средств предназначен для аттестации обучающихся на соответствие их персональных достижений при освоении программы учебной дисциплины ОП.05 «Теория и расчет оптических систем» основной профессиональной образовательной программы по специальности 31.02.04 Медицинская оптика.

Фонд оценочных средств включает контрольно-оценочные материалы текущего контроля по разделам и темам для объективной оценки качества освоения обучающимися содержания учебной дисциплины и промежуточной аттестации с целью выявления соответствия уровня подготовки обучающихся требованиям ФГОС СПО, а также критерии оценивания, эталоны ответов.

Текущий контроль успеваемости и промежуточная аттестация обеспечивают оперативное управление образовательной деятельностью обучающихся, ее корректировку и выявляют степень соответствия качества образования обучающихся требованиям федерального государственного образовательного стандарта.

Промежуточная аттестация по дисциплине проводится в форме *(экзамена, дифференцированного зачета, зачета)*.

В результате освоения учебной дисциплины ОП.05 «Теория и расчет оптических систем» обучающийся должен **уметь:**

- проводить расчет хода действительного, параксиального и нулевого лучей;
- проводить габаритный расчет оптических систем.

знать:

- основные типы оптических систем и принципы построения оптических схем.

Содержание учебной дисциплины направлено на формирование *общих компетенций (ОК):*

ОК 1. Понимать сущность и социальную значимость своей будущей профессии, проявлять к ней устойчивый интерес.

ОК5.Использовать информационно-коммуникационные технологии для совершенствования профессиональной деятельности.

профессиональных компетенций (ПК):

ПК 2.1. Проводить консультации по вопросам режима зрения для населения.

ПК 2.2. Оказывать консультативную помощь пациенту при подборе и реализации средств коррекции зрения с точки зрения технических, технологических и медицинских аспектов.

2 Организация контроля и оценки освоения программы учебной дисциплины

2.1. Текущий контроль при освоении учебной дисциплины

Предметом оценки при освоении учебной дисциплины являются требования ППСЗ умениям и знаниям, обязательным при реализации программы учебной дисциплины и направленные на формирование общих и профессиональных компетенций.

Текущий контроль проводится с целью оценки систематичности учебной работы обучающегося, включает в себя ряд контрольных мероприятий, реализуемых в рамках аудиторной и внеаудиторной самостоятельной работы обучающегося.

2.2. Промежуточная аттестация по учебной дисциплине

Промежуточная аттестация проводится с целью установления уровня и качества подготовки обучающихся ФГОС СПО по специальности 31.02.04 Медицинская оптика в части требований к результатам освоения программы учебной дисциплины ОП.05 «Теория и расчет оптических систем» и определяет:

- полноту и прочность теоретических знаний;
- сформированность умения применять теоретические знания при решении практических задач в условиях, приближенных к будущей профессиональной деятельности.

Формой аттестации аттестация по дисциплине является экзамен.

Результаты обучения	Формы контроля результатов обучения	Методы контроля и оценки результатов обучения
Уметь:	тематический тест	Наблюдение и анализ выполнения практических действий.

<p>– проводить расчет хода действительного, параксиального и нулевого лучей;</p> <p>– проводить габаритный расчет оптических систем.</p> <p>Знать:</p> <p>– основные типы оптических систем и принципы построения оптических схем.</p>	<p>- составление тезисного плана, конспекта</p> <p>- подготовка сообщений, презентаций</p> <p>- работа с дополнительными источниками информации</p> <p>- диктант (объяснительный, выборочный)</p> <p>индивидуальный опрос</p> <p>- групповые задания</p> <p>- работа с таблицами</p> <p>- фронтальный опрос</p> <p>- экзамен</p>	<p>Анализ и оценка решения ситуационных задач.</p> <p>Анализ выполнения заданий самостоятельной работы.</p> <p>Оценка результатов защиты компьютерных презентаций, реферативных сообщений по заданной теме.</p> <p>Анализ и оценка индивидуальных устных ответов.</p> <p>Анализ и оценка результатов письменного опроса.</p> <p>Оценка на экзамен.</p>
---	--	--

2.3 Контроль и оценка освоения дисциплины по темам (разделам)

Результаты обучения (освоенные умения, усвоенные знания)	ПК, ОК	Наименование темы	Уровень освоения темы	Наименование контрольно-оценочного средства	
				Текущий контроль	Промежуточная аттестация
З: 1,2 У: 1	ОК 1 ОК 5 ПК 2.1 ПК 2.1	Тема 1.1 Апертурная и полевая диафрагмы. Входной и выходной зрачки	2	Устный опрос тестирование	Экзамен

З: 1,2 У: 1	ОК 1 ОК 5 ПК 2.1 ПК 2.1	Тема 2.1 Классификация aberrаций. Монохроматические aberrации	2	Устный опрос тестирование	Экзамен
З: 1,2 У: 1	ОК 1 ОК 5 ПК 2.1 ПК 2.1	Тема 2.2 Хроматические aberrации	2	Устный опрос тестирование	Экзамен
З: 1,2 У: 1	ОК 1 ОК 5 ПК 2.1 ПК 2.1	Тема 3.1 Оптические системы, состоящие из двух тонких линз	2	Устный опрос тестирование	Экзамен
З: 1,2 У: 1	ОК 1 ОК 5 ПК 2.1 ПК 2.1	Тема 3.2 Луна и ее оптические характеристики	2	Устный опрос тестирование	Экзамен
З: 1,2 У: 1	ОК 1 ОК 5 ПК 2.1 ПК 2.1	Тема 3.3 Микроскоп и его оптическая схема и основные характеристики	2	Устный опрос тестирование	Экзамен
З: 1,2 У: 1	ОК 1 ОК 5 ПК 2.1 ПК 2.1	Тема 3.4 Телескопические системы, их оптические схемы и характеристики	2	Устный опрос тестирование	Экзамен
З: 1,2 У: 1	ОК 1 ОК 5 ПК 2.1 ПК 2.1	Тема 3.5 Проекционные системы, оптические схемы и характеристики	2	Устный опрос тестирование	Экзамен

3 Фонд оценочных средств

3.1 Задания для текущего контроля

Раздел 1. Ограничение пучков лучей в оптических системах

Тема 1.1. Апертурная и полевая диафрагмы. Входной и выходной зрачки Форма контроля – тестовые задания

ТЕСТ №1

Вариант 1

1. Каким должен быть угол падения светового луча, чтобы отраженный луч составлял падающим угол 50° ?
А. 20° . Б. 50° . В. 25° .
2. Перед вертикально поставленным плоским зеркалом стоит человек. Как изменится расстояние между человеком и его изображением, если человек приблизится к плоскости зеркала на 1 м?
А. Увеличится на 1 м. Б. Уменьшится на 1 м. В. Уменьшится на 2 м.
3. При переходе луча света из первой среды во вторую угол падения равен 60° , а угол преломления 30° . Каков относительный показатель преломления второй среды по отношению к первой?
А. 2. Б. $\sqrt{3}$. В. 0,5.

Вариант 2

1. Как изменится угол между падающим и отраженным лучами света, если угол падения уменьшится на 10° ?
А. Уменьшится на 5° . Б. Уменьшится на 20° . В. Увеличится на 10° .
2. Предмет находится от плоского зеркала на расстоянии 10 см. На каком расстоянии от предмета окажется его изображение, если предмет отодвинуть от зеркала еще на 15 см?
А. 0,2 м. Б. 0,5 м. В. 0.7 м.
3. При переходе луча света из первой среды во вторую угол падения равен 30° , а угол преломления 60° . Каков относительный

показатель преломления второй среды по отношению к первой?

А. 2. Б. $\sqrt{3}$. В. $\sqrt{3}/3$.

Раздел 2. Аберрации оптических систем

Тема 2.1 Классификация аберраций. Монохроматические аберрации

Форма контроля – доклады

Темы докладов:

Ученые-оптики.

Закон отражения света как следствие закона преломления света.

Интересные оптические явления (северное сияние, миражи и др.).

Тема 2.2 Хроматические аберрации Форма контроля – практическое задание

Практическое задание

Вариант 1

1. Луч света падает на плоскопараллельную стеклянную пластинку с показателем преломления 1,5 под углом 60° . Найдите смещение луча при выходе из пластинки, если ее толщина 2 см.

2. Луч падает перпендикулярно грани трехгранной стеклянной призмы ($n=1,5$) с преломляющим углом 30° . Каков угол между падающим лучом и лучом, выходящим из призмы? Вариант 2

1. Луч света падает под углом 40° на плоскопараллельную стеклянную пластинку с показателем преломления 1,4. Проходя через нее, он смещается на 2,5 мм. Определите толщину пластинки.

2. Монета лежит в воде на глубине 2 м. Будем смотреть на нее сверху по вертикали. На какой глубине мы увидим монету?

Показатель преломления воды 1,33.

Раздел 3. Теория оптических систем Тема 3.1. Оптические системы, состоящие из двух тонких линз Форма контроля – доклад

Темы докладов:

1. Оптические материалы.

2. Основные формулы геометрической оптики.

3. Первые оптические системы и их изобретатели.

4. История возникновения производства линз.

5. Уникальные оптические системы

Тема 3.2 Луна и ее оптические характеристики Форма контроля – практическое задание

Практическое задание

Вариант 1

1. Чему равно фокусное расстояние двояковыпуклой линзы с одинаковыми радиусами кривизны по 20 см, сделанной из стекла с

абсолютным показателем преломления 1,5?

2. Предмет находится на расстоянии 12 см от двояковогнутой линзы, фокусное расстояние которой 10 см. На каком расстоянии находится изображение предмета?

Вариант 2

1. Плосковыпуклая кварцевая линза имеет оптическую силу 8,2 дптр. Чему равен радиус кривизны выпуклой поверхности линзы? Показатель преломления кварца 1,54.

2. Определите оптическую силу рассеивающей линзы, если известно, что предмет, помещенный перед ней на расстоянии 40 см, дает мнимое изображение, уменьшенное в 4 раза

Тема 3.3 Микроскоп и его оптическая схема и основные характеристики Форма контроля – выполнение практического задания

Практическое задание: Измерение зависимости линейного поля микроскопа от увеличения объектива.

Измерение числовой апертуры микрообъектива. Габаритный расчет наблюдательного микроскопа.

Тема 3.4 Телескопические системы, их оптические схемы и характеристики Форма контроля – выполнение практического задания

Практическое задание: Измерение видимого увеличения телескопической системы Галилея. Габаритный расчет телескопической системы Кеплера Габаритный расчет телескопической системы Галилея.

Тема 3.5 Проекционные системы, оптические схемы и характеристики Форма контроля – выполнение практического задания

Практическое задание: Сборка действующей модели проекционного фонаря из оптических деталей

3.2 Задания для промежуточной аттестации и подготовки к аккредитации

Вопросы к экзамену

1. Правила знаков.
2. Типы поверхностей оптических деталей.
3. Центрированная оптическая система.
4. Идеальная оптическая система.
5. Кардинальные элементы оптической системы.
6. Ход луча через идеальную оптическую систему.
7. Показатель преломления.
8. Преломление лучей плоской и сферической поверхностями.
9. Отражение лучей от плоской и сферической поверхностей.
10. Детали оптических систем.

11. Конструктивные параметры деталей оптических систем.
12. Действие оптических деталей.
13. Понятие о линзе и зеркалах.
14. Свойства и кардинальные элементы идеальной оптической системы.
15. Плоскопараллельная пластина, преломляющая и отражающая призмы, преломляющий клин, плоское зеркало. Качественные характеристики оптической системы.
16. Апертурная диафрагма; входной и выходной зрачки.
17. Полевая диафрагма.
18. Виньетирующая диафрагма.
19. Оптическая сила и задняя вершинная рефракция.
20. Ограничение пучков лучей в оптических системах.
21. Аберрации реальной оптической системы.
22. Виды аберраций.
23. Сущность и причины аберраций.
24. Способы расчета и исправления аберраций.

Практические задачи к экзамену

Задача 1. Двояковыпуклая линза изготовлена из стекла с показателем преломления $n=1,6$. Фокусное расстояние $F=10$ см. Чему будет равно фокусное расстояние этой линзы, если ее поместить в прозрачную жидкость, имеющую показатель преломления $n_1=1,5$? $n_2=1,7$? Что будет, если показатель преломления жидкости будет равен показателю преломления стекла линзы?

Задача 2. Тонкая плосковыпуклая линза из стекла с показателем преломления n с посеребренной плоской стороной имеет фокусное расстояние F_1 . Каким будет фокусное расстояние той же линзы F_2 , если посеребрить не плоскую, а выпуклую поверхность?

Задача 3. Оптическая система состоит из двух собирающих линз с фокусными расстояниями $F_1=20$ см и $F_2=10$ см. Расстояние между линзами $d=30$ см, предмет находится на расстоянии $a=30$ см от первой линзы. На каком расстоянии от второй линзы получится изображение?

Задача 4. Минимальное расстояние, с которого можно снять фотоаппаратом, равно 48 см. Увеличение при этом оказывается максимальным и равным 1. Какой максимальный размер чертежа можно переснять этим аппаратом, используя удлинительное кольцо толщиной 1 см? Размер кадра 24×36 мм.

Задача 5. Линза создает изображение предмета с увеличением $\Gamma=3$. Вплотную к этой линзе приставили вторую такую же. Какое увеличение предмета, находящегося в исходном положении, будет давать система?

Задача 6. Мальчик, сняв очки, читал книгу, держа её на расстоянии $L=16$ см от глаз. Какую оптическую силу имеют его очки?

Задача 7. Какие очки вы прописали бы близорукому человеку, который может читать без очков текст, расположенный от глаз не далее 20 см, а какие дальнозоркому, который может читать без очков текст, расположенный от глаз не ближе 50 см?

Задача 8. Обычным фотоаппаратом можно снимать предметы, расположенные не ближе 50 см от объектива. С какого минимального расстояния можно снимать этим же фотоаппаратом, если на объектив надеть насадочную линзу с оптической силой 2 дптр ?

Задача 9. Имеется N одинаковых собирающих линз с фокусными расстояниями F и N

- рассеивающих с фокусными расстояниями $F/2$. Линзы установлены чередой так, что расстояние между соседними линзами равно $F/2$. Вдоль главной оптической оси в систему входит параллельный пучок света диаметром D . Определите диаметр выходящего пучка.

Задача 10. Построить (с указанием углов) ход отраженных и преломленных лучей. Угол $\alpha=60^\circ$.

Задания для подготовки к аккредитации

1. Укажите, к чему приводит отклонение оптического центра линзы от центра зрачка на 2 мм , в очках изготовленных по рецепту OU SPH +4,0 ДПТР

- А) возникает призматическое действие в 0.8 прдптр
- Б) возникает призматическое действие в 0.4 прдптр
- В) возникает призматическое действие в 0.2 прдптр
- Г) в очках не возникнет призматического действия

2. Укажите, к чему приводит увеличение вертексного расстояния в очках, изготовленных по рецепту OU SPH +3,0 ДПТР

- А) оптическое действие линзы усиливается
- Б) оптическое действие линзы ослабевает
- В) оптическое действие линзы не меняется
- Г) возникает призматическое действие

3. Укажите, к чему приводит уменьшение вертексного расстояния в очках, изготовленных по рецепту OU SPH +3,0 ДПТР

- А) оптическое действие линзы ослабевает
- Б) оптическое действие линзы не меняется
- В) оптическое действие линзы усиливается
- Г) возникает призматическое действие

4. Укажите, к чему приводит увеличение вертексного расстояния в очках, изготовленных по рецепту OU SPH - 3,0 ДПТР

- А) оптическое действие линзы ослабевает
- Б) оптическое действие линзы усиливается
- В) оптическое действие линзы не меняется
- Г) возникает призматическое действие

5. Укажите, к чему приводит уменьшение вертексного расстояния в очках, изготовленных по рецепту OU SPH - 3,0 ДПТР

- А) оптическое действие линзы усиливается

- Б) оптическое действие линзы ослабевает
- В) оптическое действие линзы не меняется
- Г) возникает призматическое действие

6. Выбрать, что означает величина add в многофокальных и прогрессивных линзах

- А) add это сферическая добавка
- Б) add это задняя вершинная рефракция в зоне работы на среднем расстоянии
- В) add это задняя вершинная рефракция в зоне для близи
- Г) add это задняя вершинная рефракция в зоне для дали

7. Укажите назначение металлического покрытия на очковых оправках

- А) для защиты оправ от коррозии
- Б) для обеспечения механической прочности
- В) для защиты от ультрафиолетового излучения
- Г) для соединения деталей оправы

8. Укажите назначение лакокрасочного покрытия на очковых оправках

- А) для защиты оправ от коррозии
- Б) для обеспечения прочности крепления линзы
- В) для защиты от ультрафиолетового излучения
- Г) для соединения деталей оправы

9. Выбрать действие, необходимое при изготовлении очков в случае не соответствия межцентрового расстояния оправы межзрачковому расстоянию, указанному в рецепте

- А) сместить оптический центр линзы относительно геометрического центра ободка оправы
- Б) сделать выправку оправы
- В) внести изменения межзрачкового расстояния в рецепте
- Г) установить оптический центр линзы в геометрический центр оправы

10. Укажите, каким должен быть показатель преломления материала контактной линзы

- А) должен быть близким к показателю преломления роговицы
- Б) должен быть равен 2
- В) показатель преломления материала контактной линзы не влияет на коррекцию
- Г) показатель преломления материала контактной линзы должен быть равен показателю преломления окружающей среды

11. Укажите неверный вариант назначения контактной линзы

- А) предназначены для защиты глаз от пыли

- Б) назначаются с лечебной целью
- В) предназначены для коррекции зрения
- Г) предназначены для косметических целей

12. Укажите, что не является преимуществом контактной коррекции зрения перед очковой

- А) контактные линзы требуют более тщательного ухода
- Б) контактные линзы вносят минимальные изменения в размер ретинального изображения
- В) контактные линзы дают более четкое изображение на сетчатке, за счет уменьшения аберраций
- Г) при пользовании контактными линзами увеличивается поле зрения.

13. В каком документе ставится отметка о прохождении инструктажа по технике безопасности на рабочем месте

- А) журнал инструктажа по ТБ
- Б) индивидуальные книжки по ТБ
- В) экзаменационные ведомости по ТБ
- Г) листы ознакомления по ТБ

14. Могут ли окрашенные в условиях оптической мастерской очковые линзы являться медицинскими фильтрами?

- А) Не могут
- Б) Да могут
- В) Да могут при окрашивании в зеленый или коричневый цвет
- Г) Да могут, только при нанесении покрытий

15. Укажите возможность наличия свилий в очковых линзах

- А) Свили в пределах полезного диаметра очковой линзы, искажающие изображение рассматриваемого объекта, не допускаются.
- Б) Свили в пределах полезного диаметра очковой линзы допускаются размером не более 5 мм
- В) Свили в пределах полезного диаметра очковой линзы допускаются
- Г) Свили в пределах полезного диаметра очковой линзы допускаются при условии, что они срезаются при обработке по форме проема ободка

16. Укажите за счет чего получена разная рефракция в прогрессивных очковых линзах

- А) За счет разных радиусов кривизны поверхности линзы
- Б) За счет разных показателей преломления в разных зонах линзы
- В) За счет изменения дизайна линзы в оптических зонах
- Г) За счет плавно изменяющегося числа аббе

17. Укажите параметры, по которым рассчитывают диаметр линзы при комплектации заказа на очки

- А) размеры оправы, межзрачковое расстояние, технология обработки края линзы

- Б) рефракция линзы, степень аметропии
- В) размер проема ободка оправы, вид оправы, величина асимметрии глаз
- Г) межзрачковое расстояние, конструкция линзы, вид коррекции

18. Укажите возможность изготовления очков, если межцентровое расстояние оправы и межзрачковое расстояние клиента не совпадают

- А) возможно, если допустимо смещение линзы
- Б) невозможно, если линза с нулевой рефракцией
- В) невозможно, если линза имеет призматическое действие
- Г) невозможно, если линза асферического дизайна

19. Выбрать приборы, инструменты, приспособления, применяемые для измерения межзрачкового расстояния

- А) пупиллометр, измерительная линейка
- Б) измерительная пластина
- В) кератометр
- Г) щелевая лампа

20. Определить астигматическую разность линзы, подобранной по рецепту SPH + 1.0 D = CYL -7.0 D AX 90°

- А) $As = 7.0 D$
- Б) $As = 1.0 D$
- В) $As = 8.0 D$
- Г) $As = 6.0 D$

21. Укажите возможность повысить поверхностную прочность полимерной линзы

- А) повысить прочность возможно, если нанести на линзу упрочняющее покрытие
- Б) повысить прочность возможно, если нанести на линзу гидрофобное покрытие
- В) повысить прочность невозможно
- Г) повысить прочность возможно, если нанести на линзу просветляющее покрытие

22. Найти соответствующую пропись для РЕЦЕПТА SPH -3.0

D CYL+1.0D AX 45°

- А) Sph -2.0 D Cyl -1.0 D ax135°
- Б) Sph -3.0 D Cyl +4.0 D ax 45°
- В) Sph -3.0 D Cyl +4.0 D ax 135°
- Г) Sph +4.0 D Cyl +1.0 D ax 45°

23. Найти соответствующую пропись для рецепта SPH +2.0 D CYL+1.0 D AX 45°

А) Cyl +2.0D ax 135° = Cyl +3.0 D ax 45°

Б) Cyl +2.0D ax 45° = Cyl +1.0 D ax 135°

В) Cyl +2.0D ax 45° = Cyl -1.0 D ax 135°

Г) Cyl +2.0D ax 135° = Cyl +1.0 D ax 45°

24. Найти соответствующую пропись для рецепта CYL+2,0 D AX 80°= CYL- 4.0 D AX 170°

А) Sph-4.0 D = Cyl+ 6.0 D ax 80°

Б) Sph+4.0 D = Cyl- 6.0 D ax 170°

В) Sph+2.0 D = Cyl- 4.0 D ax 170°

Г) Sph-4.0 D = Cyl- 6.0 D ax 170°

25. Подобрать рецепт на астигматические очки по виду поля зрения окулярного диоптриметра если при F'V = + 3.0 D полосы сетки коллиматора направлены на 70° А ПРИ F'V = + 1.0 D полосы сетки коллиматора направлены на 160°

А) sph +3.0 D = Cyl -2.0D ax 160°

Б) sph +1.0 D = Cyl +2.0 D ax 160°

В) sph +3.0 D = Cyl -2.0D ax 70°

Г) sph +2.0 D = Cyl +1.0D ax 70°

26. Выбрать группу параметров, необходимых при приёме заказа на очки с прогрессивными линзами

А) вертексное расстояние, радиус закругления рамки оправы, пантаскопический угол наклона рамки оправы, положение зрачка в проеме ободка оправы

Б) материал оправы, наибольший размер проёма ободка оправы, длина заушника

В) длина заушника, ширина переносицы, размер проема ободка по средней линии

Г) межцентровое расстояние оправы, наибольший размер проема ободка, способ крепления линзы

27. Подобрать рецепт на астигматические очки по виду поля зрения окулярного диоптриметра если при F'V = + 5.0 D полосы сетки коллиматора направлены на 60° А при F'V = + 2.5 D полосы сетки коллиматора направлены на 150°

А) sph +2.5 D = Cyl + 2.5 D ax 60°

Б) +2.5D; +5.0D; 150°

В) Cyl -2.5 D ax 60° Cyl +2,5 D ax 150°

Г) sph +5.0 D = Cyl - 2.5 D ax 60°

28. Укажите, куда должно быть смещено изображение марки коллиматора при разметке призматической линзы по рецепту линзы на окулярном диоптриметре

А) в сторону, указанную в рецепте

Б) в сторону противоположную, указанной в рецепте

В) в любую сторону по шкале $0^\circ - 180^\circ$

Г) в любую сторону по шкале $90^\circ - 270^\circ$

29. Найти соответствующую пропись для рецепта $CYL+4.5 D AX 20^\circ = CYL-1.0 D AX 110^\circ$

А) Sph +4.5 Cyl +1.0 ах 20°

Б) Sph +4.5 Cyl -5.5 ах 110°

В) sph -1.0 D = Cyl +4.0 D ах 110°

Г) sph + 4.5 D = Cyl -1.0 D ах 20°

30. Найти соответствующую пропись для рецепта $SPH -3,0, CYL -1,0 AX 180$

А) Sph -4,0 Cyl +1,0 ах 90

Б) Sph 0,0 cyl +0,5 ах 180

В) Sph +0,50 Cyl -0,50 ах 90

Г) Sph +0,5 cyl -0,5 ах 90

4 Критерии оценки

Оценка 5 «отлично» ставится обучающемуся, усвоившему взаимосвязь основных понятий учебной дисциплины в их значении для приобретаемой специальности, проявившим творческие способности в понимании, изложении и использовании учебно- программногo материала.

Оценка 4 «хорошо» выставляется студенту, обнаружившему полное знание учебно- программногo материала, успешно выполнившему практические задания, максимально приближенные к будущей профессиональной деятельности в стандартных ситуациях, усвоившему основную рекомендованную литературу. Оценка 4 «хорошо» выставляется обучающемуся, показавшему систематический характер знаний способному к их самостоятельному пополнению и обновлению в ходе дальнейшей учебы и профессиональной деятельности. Содержание и форма ответа имеют отдельные неточности.

Оценка 3 «удовлетворительно» выставляется обучающемуся, обнаружившему знание основного учебно- программногo материала в объеме, необходимом для дальнейшей учебы и предстоящей работы по специальности, справляющемуся с выполнением заданий, предусмотренных программой. Оценка 3 «удовлетворительно» выставляется обучающемуся, обладающему необходимыми знаниями, но допустившему неточности в определении понятий, в применении знаний для решения профессиональных задач, в неумении обосновывать свои рассуждения;

Оценка 2 «неудовлетворительно» выставляется обучающемуся, обнаружившему знание основного учебно- программногo материала в объеме, недостаточном для дальнейшей учебы и предстоящей работы по специальности, не справляющемуся самостоятельно с выполнением заданий, предусмотренных программой.

5 Перечень рекомендуемых учебных изданий, интернет-ресурсов, дополнительной литературы

Основные источники:

1. Летута С.Н. Курс физики. Оптика [Электронный ресурс]: учебное пособие для студентов инженерно-технических направлений подготовки/ Летута С.Н., Чакак А.А.— Электрон. текстовые данные.— Оренбург: Оренбургский государственный университет, ЭБС АСВ, 2014.— 364 с.— Режим доступа: <http://www.iprbookshop.ru/30111>.— ЭБС «IPRbooks».
2. Мягков А.В., Парфенова Н.П., Демина Е.И. Руководство медицинской оптике. Ч. 1. Основы оптометрии. – М.: Апрель, 2016.-205с.: ил
3. Свердлик А.Я. Оптометрия для начинающих оптометристов. Учебное пособие. 2015г. – 364с., илл.
4. Сергиенко Н.М. Офтальмологическая оптика /Сергиенко Н.М. – Киев: Кафедра офтальмологии НМАПО им. П.Л. Шупика, 2015. – 264с.

Дополнительные источники:

1. Горячев Б.В. Практические занятия по общей физике. Оптика [Электронный ресурс]: учебное пособие/ Горячев Б.В., Могильницкий С.Б.— Электрон. текстовые данные.—Томск: Томский политехнический университет, 2014.— 91 с.— Режим доступа: <http://www.iprbookshop.ru/34698>.— ЭБС «IPRbooks»
2. Горячев Б.В. Практические занятия по общей физике. Оптика [Электронный ресурс]: учебное пособие/ Горячев Б.В., Могильницкий С.Б.— Электрон. текстовые данные.— Томск: Томский политехнический университет, 2014.— 91 с.— Режим доступа: <http://www.iprbookshop.ru/34698>.— ЭБС «IPRbooks».
3. Орлова Н.С., Осипов Г.И. Коррекция зрения: учебное пособие /Н.С. Орлова, Г.И. Осипов. – 3-е изд., перераб.

и доп. – Новосибирск: Сибмедиздат НГМУ. 2014. – 232с.

4. Носенко И.А. Основы оптометрии: практикум/ И.А. Носенко.- Ростов н/Д: Феникс, 2015.-141с. (Библиотека практикующего врача).

5. Поля зрения [Электронный ресурс]: учебное пособие/ А.А. Апрелев [и др.].— Электрон. текстовые данные.— Оренбург: Оренбургская государственная медицинская академия, 2014.— 88 с.— Режим доступа: <http://www.iprbookshop.ru/51480>.— ЭБС «IPRbooks»



Автономная некоммерческая негосударственная
профессиональная образовательная организация
«Уральский медицинский колледж»

ФОНД ОЦЕНОЧНЫХ СРЕДСТВ

учебной дисциплины ОП.06 Принципы оптической коррекции зрения

Основной профессиональной образовательной программы подготовки специалистов среднего звена

Специальность: 31.02.04 Медицинская оптика

Уровень подготовки – Углубленный

Квалификация – Оптик-оптометрист

Челябинск

Фонд оценочных средств по учебной дисциплине ОП. 06 «Принципы оптической коррекции зрения» разработан на основе рабочей программы учебной дисциплины ОП. 06 «Принципы оптической коррекции зрения», основной профессиональной образовательной программы подготовки специалистов среднего звена по специальности 31.02.04 Медицинская оптика, в соответствии с Федеральным государственным образовательным стандартом среднего профессионального образования по специальности 31.02.04 Медицинская оптика, утвержденного приказом Министерства образования и науки Российской Федерации от 11.08.2014 № 971 «Об утверждении федерального государственного образовательного стандарта среднего профессионального образования по специальности 31.02.04 Медицинская оптика»

СОДЕРЖАНИЕ

1	Паспорт фонда оценочных средств	4
2	Организация контроля и оценки освоения программы учебной дисциплины	6
2.1	Текущий контроль при освоении учебной дисциплины	6
2.2	Промежуточная аттестация по учебной дисциплине	6
2.3	Контроль и оценка освоения дисциплины по темам (разделам)	8
3	Фонд оценочных средств	11
3.1.	Задания для текущего контроля	11
3.2.	Задания для промежуточной аттестации и подготовки к аккредитации	19
4	Критерии оценки	26
5	Перечень рекомендуемых учебных изданий, интернет-ресурсов, дополнительной литературы	27

1 Паспорт фонда оценочных средств

Фонд оценочных средств предназначен для аттестации обучающихся на соответствие их персональных достижений при освоении программы учебной дисциплины ОП.06 «Принципы оптической коррекции зрения» основной профессиональной образовательной программы по специальности 31.02.04 Медицинская оптика.

Фонд оценочных средств включает контрольно-оценочные материалы текущего контроля по разделам и темам для объективной оценки качества освоения обучающимися содержания учебной дисциплины и промежуточной аттестации с целью выявления соответствия уровня подготовки обучающихся требованиям ФГОС СПО, а также критерии оценивания, эталоны ответов.

Текущий контроль успеваемости и промежуточная аттестация обеспечивают оперативное управление образовательной деятельностью обучающихся, ее корректировку и выявляют степень соответствия качества образования обучающихся требованиям федерального государственного образовательного стандарта.

Промежуточная аттестация по дисциплине проводится в форме *экзамена*.

В результате освоения учебной дисциплины ОП.06 «Принципы оптической коррекции зрения» обучающийся должен **уметь**:

- определять величину поля зрения неподвижного глаза, размер слепого пятна;
- исследовать влияние на величину поля зрения очковых линз;
- определять остроту зрения при различных условиях;
- определять величину фузионных резервов глаз;
- исследовать темновую адаптацию, цветовое зрение;
- определять вид и степень аметропии глаза;

должен **знать**:

- сущность различных видов аметропии, астигматизма, пресбиопии, косоглазия, гетерофории, анизометропии, анизейконии, амблиопии, принципы их оптической коррекции;
- принципиальные основы контактной коррекции;
- условия рациональной работы глаза

Содержание учебной дисциплины направлено на формирование *общих компетенций (ОК)*:

ОК 1. Понимать сущность и социальную значимость своей будущей профессии, проявлять к ней устойчивый

интерес.

ОК 2. Организовывать собственную деятельность, определять методы и способы выполнения профессиональных задач, оценивать их эффективность и качество.

ОК 8. Самостоятельно определять задачи профессионального и личностного развития, заниматься самообразованием, осознанно планировать повышение квалификации.

ОК 9. Быть готовым к смене технологий в профессиональной деятельности
профессиональных компетенций (ПК):

ПК 2.1. Проводить консультации по вопросам режима зрения для населения.

ПК 3.1. Проводить консультации по вопросам современной оптической моды, формирования и коррекции визуального имиджа с помощью корректирующих и солнцезащитных очков.

ПК 3.2. Участвовать в маркетинговой деятельности организации.

ПК 3.3. Урегулировать и разрешать конфликтные ситуации в профессиональной деятельности.

ПК 3.4. Организовывать и оценивать эффективность работы организаций по изготовлению средств коррекции зрения, составлять бизнес-план, знать основы логистики.

2 Организация контроля и оценки освоения программы учебной дисциплины

2.1. Текущий контроль при освоении учебной дисциплины

Предметом оценки при освоении учебной дисциплины являются требования ППСЗ умениям и знаниям, обязательным при реализации программы учебной дисциплины и направленные на формирование общих и профессиональных компетенций.

Текущий контроль проводится с целью оценки систематичности учебной работы обучающегося, включает в себя ряд контрольных мероприятий, реализуемых в рамках аудиторной и внеаудиторной самостоятельной работы обучающегося.

2.2. Промежуточная аттестация по учебной дисциплине

Промежуточная аттестация проводится с целью установления уровня и качества подготовки обучающихся ФГОС СПО по специальности 31.02.04 Медицинская оптика в части требований к результатам освоения программы учебной дисциплины ОП.06 «Принципы оптической коррекции зрения» и определяет:

- полноту и прочность теоретических знаний;
- сформированность умения применять теоретические знания при решении практических задач в условиях, приближенных к будущей профессиональной деятельности.

Формой аттестации аттестация по дисциплине является экзамен.

Результаты обучения	Формы контроля результатов обучения	Методы контроля и оценки результатов обучения
Уметь: - определять величину поля зрения неподвижного глаза, размер слепого пятна; - исследовать влияние на величину поля зрения очковых линз; - определять остроту зрения при различных условиях; - определять величину фузионных резервов	- тематический тест на тему «Острота зрения» подготовка презентаций на темы: 1. Понятие монокулярной остроты зрения. 2. Факторы, влияющие на остроту зрения. - составление докладов на темы:	- Анализ и оценка решения тестового задания. - Анализ презентаций в процессе самостоятельной работы. - Оценка соответствия результатов наблюдения заданным критериям при выполнении практического задания. Наблюдение и анализ выполнения практических действий.

<p>глаз; - исследовать темновую адаптацию, цветовое зрение; - определять вид и степень аметропии глаза;</p> <p>Знать: - сущность различных видов аметропии, стигматизма, пресбиопии, косоглазия, гетерофории, анизометропии, анизейконии, амблиопии, принципы их оптической коррекции; - принципиальные основы контактной коррекции; - условия рациональной работы глаза</p>	<p>зрения при гетерофории, косоглазии, анизометропии, анизейконии, амблиопии»; «Принципиальные основы коррекции пресбиопии»</p> <p>- индивидуальный опрос</p> <p>- групповые задания</p> <p>промежуточная аттестация в виде тестового задания на тему: «Эмметропический и миопический глаз. П р ф р н т а л ь н ы й о п р о с п о к о н с п е к т а м и э к з а м е н</p>	<p>Анализ выполнения заданий самостоятельной работы. Оценка результатов защиты компьютерных презентаций, реферативных сообщений по заданной теме. Наблюдение за деятельностью обучающегося в процессе освоения программы учебной дисциплины и оценка достижения результата через: - решение проблемно-ситуационных задач на практических занятиях; - устный и письменный опрос; - активное участие в ходе занятия; - задания самостоятельной работы.</p> <p>Анализ и оценка индивидуальных устных ответов. Анализ и оценка результатов письменного опроса. Оценка на экзамене.</p>
---	---	--

Формирование элементов общих компетенций (ОК) и профессиональных компетенций (ПК)

Результаты (освоенные общие компетенции)	Основные показатели оценки результата	Формы и методы контроля и оценки
<p>ОК 1. Понимать сущность и социальную значимость своей будущей профессии, проявлять к ней устойчивый интерес.</p>	<p>- умение управлять собой (самоорганизация); - демонстрация интереса к будущей профессии через инициативность в получении профессионального опыта, умений и знаний; - самостоятельно определять задачи профессионального и личностного развития, заниматься самообразованием, осознанно планировать повышение квалификации; - быть готовым к применению новых технологий в профессиональной деятельности и смело применять их на практике</p>	<p>Анализ и оценка решения ситуационных задач: <i>решения тестов по теме «Острота зрения».</i> Анализ и оценка индивидуальных устных ответов.</p>

<p>ОК.2 Организовывать собственную деятельность, определять методы и способы выполнения профессиональных задач, оценивать их эффективность и качество.</p>	<p>- умение управлять собой (самоорганизация); - организовывать собственную деятельность, в определении методов и способов определения остроты зрения и выявления отклонений клинической рефракции, оценивать эффективность и качество их отклонений; - быть готовым к применению новых технологий в профессиональной деятельности и смело применять их на практике.</p>	<p>Выполнения заданий самостоятельной работы. Оценка результата защиты компьютерных презентаций, реферативных сообщений по заданным темам.</p>
<p>ОК 8. Самостоятельно определять задачи профессионального и личностного развития, заниматься самообразованием, осознанно планировать повышение квалификации.</p>	<p>- умение управлять собой (самоорганизация); - самостоятельно определять задачи профессионального и личностного развития, заниматься самообразованием, осознанно планировать повышение квалификации;</p>	<p>Наблюдение за деятельностью в процессе освоения программы учебной дисциплины и оценка достижения результата задания самостоятельной работы.</p>
<p>ОК 9. Быть готовым к смене технологий в профессиональной деятельности.</p>	<p>- быть готовым к применению новых технологий в профессиональной деятельности и смело применять их на практике.</p>	<p>Экспертная оценка соответствия результатов наблюдения заданным критериям при выполнении практического задания.</p>

2.3 Контроль и оценка освоения дисциплины по темам (разделам)

Результаты обучения (освоенные)	ПК, ОК	Наименование темы	Уровень освоения темы	Наименование контрольно-оценочного средства	
				Текущий	Промежуточная аттестация

умения, усвоенные знания)				контроль	
З: 1,2 У: 1	ОК 1-2 ОК 8 ОК 9 ПК 2.1 ПК 3.1-3.4	Тема 1.1 Острота зрения	2	Устный опрос тестирование	Экзамен
З: 1,2 У: 1	ОК 1-2 ОК 8 ОК 9 ПК 2.1 ПК 3.1-3.4	Тема 1.2 Аккомодация	2	Устный опрос тестирование	Экзамен
З: 1,2 У: 1	ОК 1-2 ОК 8 ОК 9 ПК 2.1 ПК 3.1-3.4	Тема 1.3 Бинокулярное зрение	2	Устный опрос тестирование	Экзамен
З: 1,2 У: 1	ОК 1-2 ОК 8 ОК 9 ПК 2.1 ПК 3.1-3.4	Тема 1.4 Светоощущение	2	Устный опрос тестирование	Экзамен
З: 1,2 У: 1	ОК 1-2 ОК 8 ОК 9 ПК 2.1 ПК 3.1-3.4	Тема 1.5 Цветощущение	2	Устный опрос тестирование	Экзамен
З: 1,2 У: 1	ОК 1-2 ОК 8 ОК 9 ПК 2.1 ПК 3.1-3.4	Тема 1.6 Поле зрения	2	Устный опрос тестирование	Экзамен

3: 1,2 У: 1	ОК 1-2 ОК 8 ОК 9 ПК 2.1 ПК 3.1-3.4	Тема 2.1 Принцип оптической коррекции миопии	2	Устный опрос тестирование	Экзамен
3: 1,2 У: 1	ОК 1-2 ОК 8 ОК 9 ПК 2.1 ПК 3.1-3.4	Тема 2.2 Гиперметропический глаз. Принцип оптической коррекции гиперметропии	2	Устный опрос тестирование	Экзамен
3: 1,2 У: 1	ОК 1-2 ОК 8 ОК 9 ПК 2.1 ПК 3.1-3.4	Тема 2.3 Астигматический глаз. Принцип оптической коррекции астигматизма	2	Устный опрос тестирование	Экзамен
3: 1,2 У: 1	ОК 1-2 ОК 8 ОК 9 ПК 2.1 ПК 3.1-3.4	Тема 2.4 Принципы оптической коррекции зрения при гетерофории, косоглазии, анизометропии, анизейконии, амблиопии	2	Устный опрос тестирование	Экзамен
3: 1,2 У: 1	ОК 1-2 ОК 8 ОК 9 ПК 2.1 ПК 3.1-3.4	Тема 2.5 Принципиальные основы коррекции пресбиопии	2	Устный опрос тестирование	Экзамен
3: 1,2 У: 1	ОК 1-2 ОК 8 ОК 9 ПК 2.1 ПК 3.1-3.4	Тема 2.6 Основы контактной коррекции зрения. Условия рациональной работы глаза	2	Устный опрос тестирование	Экзамен

3 Фонд оценочных средств

3.1 Задания для текущего контроля

Тема 1.1. «Острота зрения»

Форма контроля- тестовые задания, доклады *Тестовые задания*

Вариант 1

1. Острота зрения это:

- а) способность глаза четко различать цвета и оттенки
- б) способность глаза четко различать предметы в центре и на периферии
- в) способность глаза воспринимать раздельно точки, расположенные друг от друга на минимальном расстоянии
- г) пространство, одновременно воспринимаемое неподвижным глазом

2. В норме минимальный угол зрения равен:

- а) 1 секунде
- б) 1 минуте
- в) 1 градусу
- г) 5 секундам
- д) 5 минутам
- е) 5 градусам

3. Острота зрения изменяется:

- а) относительными единицами
- б) диоптриями
- в) метрами
- г) сантиметрами
- д) миллиметрами
- г) градусами

4. Оптитип — это:

- а) буква, цифра или другой знак, используемый для определения остроты зрения б) тип зрительной способности
- в) особенность строения оптической системы глаза
- г) значение, характеризующее преломляющую силу оптической системы

5. Исследуемый читает первую строчку таблицы с 3 метров. Его острота зрения:

- а) 0,03
- б) 0,06
- в) 0,3

6. Исследуемый считает пальцы с расстояния 50 см. Его острота зрения:

- а) 0,005
- б) 0,01
- в) 0,05

7. Исследуемый с 5 метров читает строчку таблицы Сивцева, где $D = 25$ м. Его острота зрения равна:

- а) 0,1
- б) 0,2
- в) 0,5
- г) 1,0

8. Исследуемый с 1 метра читает буквы 10 ряда ($D = 5$ м) таблицы Головина-Сивцева. Его острота зрения равна:

- а) 0,1
- б) 0,2
- в) 0,5
- г) 1,0

Вариант 2

1. При повышении остроты зрения угол зрения:

- а) уменьшается
- б) увеличивается
- в) нет взаимозависимости

2. Взаимозависимость между углом зрения и остротой зрения:

- а) прямая
- б) обратная
- в) зависимости между ними нет

3. Наиболее высокую остроту зрения обеспечивает:

- а) область центральной ямки желтого пятна
- б) желтое пятно на всем протяжении
- в) область диска зрительного нерва
- г) острота зрения на всех участках сетчатки равномерна

4. Формула Снелена — это:

- а) $Visus = d/D$
- б) $Visus = D/d$
- в) $Visus = D-d$
- г) $Visus = D+d$ д) $Visus = dxD$

5. Исследуемый считает пальцы с расстояния 2,5 метра. Его острота зрения:

- а) 0,025
- б) 0,05
- в) 0,5
- г) 0,5

6. Исследуемый с 1 метра читает буквы 10 ряда (D -5m) таблицы Головина-Сивцева. Его острота зрения равна:

- а) 0,1
- б) 0,2
- в) 0,5
- г) 1,0

7. Исследуемый с 5 метров читает первую строчку таблицы Головина-Сивцева. Его острота зрения равна:

- а) 0,1
- б) 0,5
- в) 1,0

8. Исследование остроты зрения по таблице проводится с:

- а) 2 метров
- б) 3 метров
- в) 4 метров
- г) 5 метров

Ключ к тесту

	1	2	3	4	5	6	7	8
Вариант 1	в	б	а	а	б	б	б	б
Вариант 2	а	б	а	а	б	б	а	г

Темы докладов: 1. Понятие монокулярной остроты зрения. 2. Факторы, влияющие на остроту зрения.

Тема 1.2. Аккомодация *Форма контроля: опрос*

Вопросы для опроса

1. Механизм аккомодации
2. Понятие абсолютной аккомодации
3. Основные характеристики аккомодационной способности глаза
4. Понятие о положительной и отрицательной частях относительной аккомодации

5. Объем аккомодации
6. Изменения аккомодации с возрастом

Тема 1.3. Бинокулярное зрение *Форма контроля: опрос*

Вопросы для опроса

1. Дать определение бинокулярное зрение
2. Назовите тесты, предназначенные для определения бинокулярного зрения
3. Выявление бинокулярного зрения
4. Преимущества бинокулярного зрения
5. Условия необходимые для бинокулярного зрения
6. Разъяснить понятие «острота зрения»

Тема 1.4. Светоощущение *Форма контроля: опрос*

Вопросы для опроса

1. Понятие светоощущение
2. Какое бывает зрение в зависимости от освещенности
3. Понятие гемералопия
4. Световая и темновая адаптация
5. Что обеспечивает цветное зрение

Тема 1.5. Светоощущение *Вид контроля: опрос*

Вопросы для опроса

1. Понятие цветоощущения
2. Назовите три группы видимых глазом цветов
3. Понятие дихромазия
4. Понятие ахромазия
5. С помощью каких приборов можно проверить цветоощущение человека
6. Что такое гемералопия?

Тема 1.6. Поле зрения *Форма контроля: опрос*

Вопросы для опроса

1. Понятие полей зрения (абсолютное и относительное).
2. Периферические границы поля зрения для белых и цветных объектов.

Тема 2.1. Эмметропический и миопический глаз. Принцип оптической коррекции миопии

Форма контроля- тестовые задания

Тестовые задания:

Вариант 1.

- 1. Что такое физическая рефракция глаза?**
- 2. Какова преломляющая сила оптической системы глаза взрослого человека?**
- 3. Что такое клиническая рефракция глаза?**
- 4. Преломляющая сила роговицы составляет:**
 - а) 20,0 диоптрий
 - б) 2,00 диоптрий
 - в) 60,0 диоптрий
 - г) 40,0 диоптрий
 - д) 30,0 диоптрий
- 5. При эмметропии изображение предметов располагается:**
 - а) на сетчатке
 - б) за сетчаткой
 - в) перед сетчаткой
- 6. Диоптрия -это**
 - а) величина, равная фокусному расстоянию
 - б) величина, обратная фокусному расстоянию
- 7. Фокусное расстояние у линзы в 2,0 диоптрии равно:**
 - а) 2 м
 - б) 1 м
 - в) 0,5 м
- 8. Физическая рефракция глаза измеряется в:**
 - а) диоптриях
 - б) метрах
 - в) относительных единицах
- 9. Главный фокус не совпадает с сетчаткой при:**
 - а) эмметропии
 - б) гиперметропии
 - в) миопии
 - г) аметропии
- 10. Главный фокус совпадает с сетчаткой при:**
 - а) эмметропии
 - б) миопии
 - в) гиперметропии

г) аметропии

11. К аметропии относятся:

а) эмметропия и миопия

б) миопия и гиперметропия

в) гиперметропия и эмметропия

12. Преломляющая сила линзы с фокусным расстоянием 25см равна

а) 4,0 диоптриям

б) 2,0 диоптриям

в) 0,5 диоптриям

г) 0,25 диоптриям

Вариант 2.

1. Какие виды клинической рефракции существуют?

2. Назовите преломляющие среды глаза.

3. Преломляющая сила хрусталика равна:

а) 2,00 диоптрий

б) 20,0 диоптрий

в) 30,0 диоптрий

г) 40,0 диоптрий

д) 60,0 диоптрий

4. Преломляющая сила глаза равна:

а) 2,00 диоптрий

б) 20,0 диоптрий

в) 30,0 диоптрий

г) 40,0 диоптрий

д) 60,0 диоптрий

5. При эмметропии изображение предметов располагается:

а) на сетчатке

б) за сетчаткой

в) перед сетчаткой

6. Перечислите элементы, составляющие оптическую систему глаза.

а) роговица

б) влага передней камеры

в) хрусталик

- г) стекловидное тело
- д) все перечисленное

7. При уменьшении фокусного расстояния линзы оптическая сила

- а) не изменяется
- б) увеличивается
- в) уменьшается

8. Оптическая сила измеряется в

- а) метрах
- б) диоптриях

9. Диоптрия — это

- а) единица измерения оптической силы
- б) единицы измерения остроты зрения

11. Главный фокус расположен перед сетчаткой при:

- а) миопии
- б) гиперметропии
- в) эметропии

10. Диоптрия -это

- а) величина, равная фокусному расстоянию
- б) величина, обратная фокусному расстоянию

12. Главный фокус находится за сетчаткой при:

- а) эметропии
- б) гиперметропии в) миопии

Ключ к тесту

	1	2	3	4	5	6	7	8	9	10	11	12
Вариант 1	Преломляющая сила оптической системы глаза выраженная в условных единицах- диоптриях.	60 дптр.	Отношение главного фокуса к сетчатке в покое аккомодации.	г	а	б	в	а	г	а	б	а
Вариант 2	Эмметропия, миопия, гиперметропия.	Роговица, влага передней камеры, хрусталик, стекловидное тело.	б	д	а	д	б	б	а	б	а	б

Тема 2.2. Гиперметропический глаз. Принцип оптической коррекции гиперметропии

Форма контроля: самостоятельное изучение вопросов для опроса

Вопросы для опроса

1. Степени гиперметропии
2. Основные способы коррекции гиперметропии
3. Показания для назначения очков при гиперметропии
4. Понятие скрытой гиперметропии
5. Изменение гиперметропии с возрастом

Тема 2.3. Астигматический глаз. Принцип оптической коррекции астигматизма *Форма контроля: опрос*

Вопросы для опроса

1. Строение астигматического глаза
2. Виды и типы астигматизма
3. Особенности коррекции астигматизма
4. Ход лучей в астигматическом глазу
5. Диагностика астигматизма
6. Пробы, которые используют для уточнения силы цилиндра и оси при астигматизме

Тема 2.4. Принципы оптической коррекции зрения при гетерофории, косоглазии, анизометропии, анизейкнии, амблиопии

Форма контроля: самостоятельное изучение вопросов для опроса, написание докладов

Вопросы для опроса

1. Сущность гетерофории
2. Понятие эзофории
3. Роль оптической коррекции при косоглазии
4. Виды косоглазия
5. Понятие экзофории
6. Роль оптической коррекции в восстановлении амблиопии.

Темы доклада

Роль оптической коррекции в восстановлении бинокулярного зрения при анизометропии. Роль оптической коррекции в восстановлении бинокулярного зрения при амблиопии.

Тема 2.5. Принципиальные основы коррекции пресбиопии

Форма контроля: самостоятельное изучение вопросов для опроса, написание докладов

Вопросы для опроса

1. Понятие пресбиопии.
2. Принципы назначения очков для близи.

3. Методы коррекции пресбиопии.

Темы доклада

Очковая коррекция пресбиопии.

Коррекция пресбиопии мягкими контактными линзами.

Тема 2.6. Основы контактной коррекции зрения. Условия рациональной работы глаза *Форма контроля: самостоятельное изучение вопросов для опроса*

Вопросы для опроса

1. Показания для назначения контактных линз
2. Преимущества контактных линз перед очками
3. Возможные осложнения при ношении контактных линз
4. Противопоказания к ношению контактных линз
5. Классификация мягких контактных линз
6. Основные характеристики материалов мягких контактных линз

3.2 Задания для промежуточной аттестации и подготовке к аккредитации

Вопросы для подготовки к экзамену

- 1 Понятие монокулярной остроты зрения.
2. Факторы, влияющие на остроту зрения.
3. Зависимости остроты зрения от освещенности.
4. Механизм аккомодации. Область аккомодации. Объем аккомодации.
5. Виды движения глаз. Характер зрения.
6. Бинокулярное зрение.
7. Определение состояния конвергенции.
8. Выявление нарушения бинокулярного зрения.
9. Световая чувствительность глаза.
10. Адаптация глаза; механизм адаптации.
11. Световая и темновая адаптация.
12. Цвета хроматические и ахроматические. Основные характеристики цветов. Трехкомпонентная теория цветового зрения.
13. Определение состояния конвергенции
14. Выявление нарушения бинокулярного зрения.
15. Аномалии цветового зрения.
16. Понятие полей зрения (абсолютное и относительное).
17. Периферические границы поля зрения для белых и цветных объектов.

18. Виды клинической рефракции.
19. Эмметропический глаз, его свойства.
20. Миопический глаз, его свойства, ход лучей.
21. Принцип правильной коррекции миопического глаза
22. Гиперметропический глаз, его свойства, ход лучей.
23. Принцип правильной коррекции гиперметропического глаза.
24. Свойства афакического глаза, современные способы коррекции афакии.
25. Строение астигматического глаза, ход лучей.
26. Виды и типы астигматизма.
27. Принцип правильной коррекции астигматического глаза.
28. Сущность гетерофории. Методы оптической коррекции.
29. Виды косоглазия. Оптическая коррекция при косоглазии.
30. Роль оптической коррекции в восстановлении бинокулярного зрения при анизометропии, анизейкнии, амблиопии.
31. Пресбиопия. Принципы назначения очков для близи.
32. Основные показания к назначению контактных линз.
33. Принцип действия контактных линз.
34. Влияние непрерывной зрительной работы на зрительные функции.
35. Рациональные условия работы глаза по использованию визуальных приборов
36. Нарисуйте ход лучей в гиперметрическом глазу
37. Нарисуйте ход лучей в миопическом глазу
38. Нарисуйте ход лучей эмметропическом глазу
39. Нарисуйте ход лучей в астигматическом глазу.

Тестовые задания

Выберите один или несколько правильных ответов

1. Показатель преломления прозрачного материала может быть определен путем:

- a. Деления скорости света в материале на скорость света в воздухе
- b. Деления скорости света в воздухе на скорость света в материале
- c. Деления фокусного расстояния в метрах на угол отклонения от нормали
- d. Делением рефракции в дптр на фокусное расстояние

2. Рецепт: OU sph 0.0 = cyl -2,0 ax180°. Недостаток зрения, соответствующий этому рецепту:

- a. Простой миопический астигматизм
- b. Простой гиперметропический астигматизм

- c. Сложный гиперметропический астигматизм
- d. Сложный миопический астигматизм

3. Физиологический механизм аккомодации состоит в том, что происходит:

- a. сокращение цилиарной мышцы
- b. изменение кривизны хрусталика
- c. ослабляется степень натяжения капсулы хрусталика
- d. все перечисленное

4. Укажите тип (прямой, обратный, с косыми осями) и вид (и сложный гиперметропический, простой и сложный миопический, смешанный) астигматизма по рецепту: Sph +2,0 = Cyl +3,0 ax 35°:

- a. Сложный гиперметропический с косыми осями
- b. Смешанный с косыми осями
- c. Сложный миопический обратного тип

5. Выберите правильное определение степени аметропии Ar :

- a. величина, обратная расстоянию от глаза до ближайшей точки ясного видения;
- b. величина, обратная заднему фокусному расстоянию глаза;
- c. величина, обратная расстоянию от глаза до дальнейшей точки ясного видения

Практическое задание

1. Рассчитайте по формуле значения задней вершинной рефракции F'v если:

- a. S'F' = 50 см F 4 -
- b. S'F' = 0,1 м F'v=
- c. S'F' = 300 мм F'v=

Задания для подготовки к аккредитации

1. Найти соответствующую пропись для рецепта SPH 0,0 CYL -3,0 AX 70

- A) Sph -3,0 Cyl +3,0 ax 160
- Б) Sph +3,0 Cyl - 4,0 ax 70
- В) Sph +4,0 cyl -1,25 ax 70
- Г) Sph -3,0 cyl -2,25 ax 160

2. Выберите линзы для окраски в мастерской оптики

- A) линзы из полимера CR-39
- Б) линзы из минерального стекла
- В) линзы с антибликовым покрытием

Г) линзы из поликарбоната

3. Укажите, где используются офисные линзы

А) используются для работы на компьютере

Б) используются у людей с возрастным изменением зрения

В) используются для дальних дистанций – от 3 м до 10 м

Г) используются для зрения на близких расстояниях при астигматизме

4. Укажите, принцип действия просветляющего покрытия

А) Заключается в создании условий для интерференции падающих на линзу и отраженных от нее лучей света

Б) Заключается в увеличении абразивостойкости линзы

В) Заключается в отталкивании капель воды с поверхности линзы

Г) заключается в уменьшении абразивостойкости линзы

5. Укажите, что такое органические очковые линзы.

А) изготовленные из реактопластов и изготовленные из термопластов

Б) цветное оптическое стекло

В) оптическое бесцветное стекло

Г) линзы используемые для коррекции миопии

6. Укажите, какие материалы называют термопластами

А) Способные изменять свою форму под воздействием тепла

Б) Это синтетический полимерный материал

В) Материалы, которые способны отверждаться под воздействием тепла

Г) Это органический оптический материал

7. Укажите правильный ответ с учетом транспозиции SPH -1.00 CYL -1.00 AX 10

А) - Sph -2.00 Cyl +1.00 ax 100

Б) - Sph -2.00 Cyl -1.00 ax 100

В) - Sph -1.00 Cyl -1.00 ax 10

Г) - Sph -1.00 Cyl +1.00 ax 10

8. Укажите правильный ответ с учетом транспозиции SPH +1.00 CYL -1.00 AX 20

А) Sph 0.00 Cyl +1.00 ax 110

Б) Sph 0.00 Cyl -1.00 ax 110

В) Sph +1.00 Cyl -1.00 ax 10

Г) Sph -1.00 Cyl +1.00 ax 10

9. Укажите правильный ответ с учетом транспозиции SPH -2.00 CYL -1.50 AX 100

- A) Sph -3.50 Cyl +1.50 ax 10
- Б) Sph -3.50 Cyl +2.00 ax 10
- В) Sph -2.00 Cyl +1.50 ax 100
- Г) Sph -1.50 Cyl +1.50 ax 100

10. Укажите правильный ответ с учетом транспозиции SPH -2.00 CYL +0.50 AX 110

- A) Sph -1.50 Cyl -0.50 ax 20
- Б) Sph -1.50 Cyl -2,50 ax 30
- В) Sph -2,50 Cyl -2,0 ax 90
- Г) Sph -1,0 Cyl -1,0 ax 110

11. Укажите правильный ответ с учетом транспозиции SPH -3.00 CYL +4.50 AX 175

- A) Sph +1.50 Cyl -4.50 ax 85
- Б) Sph -1.50 Cyl -1.50 ax 175
- В) Sph +4.25 Cyl +1.50 ax 85
- Г) Sph +4.25 Cyl -2.50 ax 175

12. Укажите правильный ответ с учетом транспозиции SPH +3.00 CYL -4.25 AX 140

- A) Sph -1.25 Cyl +4.25 ax 50
- Б) Sph -1.50 Cyl +4.25 ax 50
- В) Sph -4.25 Cyl +4.25 ax 140
- Г) Sph -4.25 Cyl +3.00 ax 50

13. Укажите правильный ответ с учетом транспозиции SPH 0.00 CYL -2.25 AX 0

- A) Sph -2.25 Cyl +2.25 ax 90
- Б) Sph 0.00 Cyl +2.25 ax 90
- В) Sph -1.50 Cyl -2.25 ax 0
- Г) Sph -2.25 Cyl +2.25 ax 0

14. Укажите правильный ответ с учетом транспозиции SPH +4.25 CYL -1.75 AX 90

- A) Sph +2.50 Cyl +1.75 ax 0
- Б) Sph +2.50 Cyl +1.75 ax 90
- В) Sph -1.50 Cyl +1.75 ax 90
- Г) Sph +4.25 Cyl -1.75 ax 0

15. Укажите правильный ответ с учетом транспозиции SPH +1.25 CYL +0.50 AX 160

- A) Sph +1.75 Cyl -0.50 ax 70
- Б) Sph +1.50 Cyl -0.50 ax 160
- В) Sph -1.50 Cyl -0.50 ax 70

Г) Sph +1.75 Cyl -0.50 ax 160

16. Укажите правильный ответ с учетом транспозиции SPH -2.25 CYL +1.00 AX 100

А) Sph -1.25 Cyl -1.00 ax 10

Б) Sph -1.25 Cyl -1.00 ax 100

В) Sph -1.00 Cyl -1.50 ax 10

Г) Sph -2.25 Cyl +1.00 ax 10

17. Укажите правильный ответ с учетом транспозиции SPH -3.25 CYL +0.75 AX 135

А) Sph -2.50 Cyl -0.75 ax 45

Б) Sph -2.50 Cyl -0.75 ax 135

В) Sph -0.75 Cyl +3.25 ax 135

Г) Sph -3.25 Cyl -1.50 ax 135

18. Укажите правильный ответ с учетом транспозиции SPH 0.00 CYL + 1.75 AX 85

А) Sph +1.75 Cyl -1.75 ax 175

Б) Sph +1.75 Cyl -1.75 ax 85

В) Sph 0.00 Cyl -1.75 ax 175

Г) Sph -1.50 Cyl -1.75 ax 175

19. Укажите правильный ответ с учетом транспозиции SPH -1.50 CYL +2.25 AX 30

А) Sph +0.75 Cyl -2.25 ax 120

Б) Sph +0.75 Cyl -2.25 ax 30

В) Sph +2.25 Cyl -1.50 ax 30

Г) Sph -1.50 Cyl +2.25 ax 120

20. Укажите правильный ответ с учетом транспозиции SPH -0.5 CYL +0.75 AX 50

А) Sph +0.25 Cyl -0.75 ax 140

Б) Sph +0.25 Cyl -0.75 ax 50

В) Sph +0.75 Cyl -1.50 ax 140

Г) Sph -0.75 Cyl -0.5 ax 50

21. Укажите правильный ответ с учетом транспозиции SPH +1.25 CYL -0.75 AX 125

А) Sph +0.50 Cyl +0.75 ax 35

Б) Sph +0.50 Cyl +0.75 ax 125

В) Sph +0.75 Cyl -0.75 ax 35

Г) Sph -1.50 Cyl -0.75 ax 125

22. Укажите условия, необходимые для формирования бинокулярного зрения

А) все перечисленное

- Б) проекция рассматриваемого предмета на корреспондирующие участки сетчаток
- В) ассоциированные движения глаз, нормальная фузия
- Г) острота зрения хуже видящего глаза не менее 0,4

23. Укажите расположение дальнейшей точки ясного видения у пациента с эмметропией

- А) в бесконечности (при условии максимального расслабления аккомодации)
- Б) на определенном конечном расстоянии перед глазом
- В) в отрицательном пространстве за глазом
- Г) на различных расстояниях в зависимости от степени напряжения аккомодации

24. Укажите возраст появления состояния пресбиопии у пациента с эмметропией

- А) 40-45 лет
- Б) 50-55 лет
- В) 60-65 лет
- Г) старше 65 лет

4 Критерии оценки

Оценка 5 (отлично) выставляется обучающемуся, обнаружившему всестороннее систематическое знание учебного материала, умение свободно ориентироваться в заданиях, приближенных к будущей профессиональной деятельности в стандартных и нестандартных ситуациях, усвоившему взаимосвязь основных понятий дисциплины и их значение для приобретаемой специальности.

Оценка 4 (хорошо) выставляется обучающемуся, обнаружившему полное знание учебного материала, успешно выполнившего задания, приближенные к будущей профессиональной деятельности в стандартных ситуациях, показавшему систематический характер знаний по дисциплине, способность к их самостоятельному пополнению и обновлению в ходе дальнейшей учебы и профессиональной деятельности.

Оценка 3 (удовлетворительно) выставляется обучающемуся, обнаружившему знание основного учебного материала в объеме, необходимом для дальнейшей учебы и предстоящей работы по специальности, справляющемуся с выполнением заданий, предусмотренных программой дисциплины, обладающему необходимыми знаниями, но допустившему неточности.

Оценка 2 (неудовлетворительно) выставляется обучающемуся, если обучающийся имеет разрозненные, бессистемные знания, не умеет выделять главное и второстепенное, беспорядочно и неуверенно излагает материал.

5 Перечень рекомендуемых учебных изданий, интернет-ресурсов, дополнительной литературы

Основная литература:

1. Агапов, Н. А. Прикладная оптика [Электронный ресурс] : учебное пособие / Н. А. Агапов. — Электрон. текстовые данные. — Томск : Томский политехнический университет, 2017. — 286 с. — 978-5-4387-0791-2. — Режим доступа: <http://www.iprbookshop.ru/84030.html>
2. Оптика. Практикум [Электронный ресурс]: учебно-методическое пособие / И. А. Лыков, Л. С. Витюкова, В. Н. Мальцев, Л. Л. Нугаева ; под ред. В. Г. Черняк. — Электрон. текстовые данные. — Екатеринбург : Уральский федеральный университет, ЭБС АСВ, 2016. — 64 с. — 978-5-7996-1666-3. — Режим доступа: <http://www.iprbookshop.ru/69650.html>
3. 2.Оптика. Лабораторный практикум [Электронный ресурс] : учебно-методическое пособие / Л. С. Витюкова, В. Н. Мальцев, И. Г. Бострем [и др.] ; под ред. В. Н. Мальцев. — Электрон. текстовые данные. — Екатеринбург : Уральский федераль-ный университет, ЭБС АСВ, 2016. — 224 с. — 978-5-7996-1674-8. — Режим досту-па: <http://www.iprbookshop.ru/66179.html>



Автомномная некоммерческая негосударственная

профессиональная образовательная организация

«Уральский медицинский колледж»

ФОНД ОЦЕНОЧНЫХ СРЕДСТВ

учебной дисциплины ОП.07 Экономика организации

Основной профессиональной образовательной программы подготовки специалистов среднего звена

Специальность: 31.02.04 Медицинская оптика

Уровень подготовки – Углубленный

Квалификация – Оптик-оптометрист

Челябинск

Фонд оценочных средств по учебной дисциплине ОП. 07 «Экономика организации» разработан на основе рабочей программы учебной дисциплины ОП. 07 «Экономика организации», основной профессиональной образовательной программы подготовки специалистов среднего звена по специальности 31.02.04 Медицинская оптика, в соответствии с Федеральным государственным образовательным стандартом среднего профессионального образования по специальности 31.02.04 Медицинская оптика, утвержденного приказом Министерства образования и науки Российской Федерации от 11.08.2014 № 971 «Об утверждении федерального государственного образовательного стандарта среднего профессионального образования по специальности 31.02.04 Медицинская оптика»

СОДЕРЖАНИЕ

1	Паспорт фонда оценочных средств	4
2	Организация контроля и оценки освоения программы учебной дисциплины	6
2.1	Текущий контроль при освоении учебной дисциплины	6
2.2	Промежуточная аттестация по учебной дисциплине	6
2.3	Контроль и оценка освоения дисциплины по темам (разделам)	7
3	Фонд оценочных средств	10
3.1.	Задания для текущего контроля	10
3.2.	Задания для промежуточной аттестации и подготовки к аккредитации	20
4	Критерии оценки	32
5	Перечень рекомендуемых учебных изданий, интернет-ресурсов, дополнительной литературы	33

1 Паспорт фонда оценочных средств

Фонд оценочных средств предназначен для аттестации обучающихся на соответствие их персональных достижений при освоении программы учебной дисциплины ОП.07 Экономика организации основной профессиональной образовательной программы по специальности 31.02.04 Медицинская оптика.

Фонд оценочных средств включает контрольно-оценочные материалы текущего контроля по разделам и темам для объективной оценки качества освоения обучающимися содержания учебной дисциплины и промежуточной аттестации с целью выявления соответствия уровня подготовки обучающихся требованиям ФГОС СПО, а также критерии оценивания, эталоны ответов.

Текущий контроль успеваемости и промежуточная аттестация обеспечивают оперативное управление образовательной деятельностью обучающихся, ее корректировку и выявляют степень соответствия качества образования обучающихся требованиям федерального государственного образовательного стандарта.

Промежуточная аттестация по дисциплине проводится в форме *экзамена*.

В результате освоения учебной дисциплины «Экономика организации» обучающийся должен **уметь**:

В результате освоения дисциплины обучающийся должен:

Уметь

- определять организационно-правовые формы организаций;
- определять состав материальных, трудовых и финансовых ресурсов организации;
- рассчитывать основные технико-экономические показатели деятельности организации;
- находить и использовать необходимую экономическую информацию;
- оформлять первичные документы по учету рабочего времени, выработки, заработной платы, простоев;

В результате освоения учебной дисциплины «Экономика организации» обучающийся должен **знать**:

- современное состояние и перспективы развития отрасли, организацию хозяйствующих субъектов в рыночной экономике;
- основные принципы построения экономической системы организации;
- общую организацию производственного и технологического процессов;
- основные технико-экономические показатели деятельности организации и методики их расчета;
- методы управления основными и оборотными средствами и оценки эффективности их использования;

- состав материальных, трудовых и финансовых ресурсов организации, показатели их эффективного использования;
- способы экономии ресурсов, основные энерго- и материалосберегающие технологии;
- механизмы ценообразования на продукцию (услуги);
- формы оплаты труда;

Содержание учебной дисциплины направлено на формирование общих компетенций (ОК):

ОК 1. Понимать сущность и социальную значимость своей будущей профессии, проявлять к ней устойчивый интерес.

ОК 2. Организовывать собственную деятельность, определять методы и способы выполнения профессиональных задач, оценивать их эффективность и качество.

ОК 3. Решать проблемы, оценивать риски и принимать решения в нестандартных ситуациях.

ОК 4. Осуществлять поиск, анализ и оценку информации, необходимой для постановки и решения профессиональных задач, профессионального и личностного развития.

ОК5.Использовать информационно-коммуникационные технологии для совершенствования профессиональной деятельности.

ОК 6. Работать в коллективе и команде, обеспечивать её сплочение, эффективно общаться с коллегами, руководством, потребителями.

ОК 7.Ставить цели, мотивировать деятельность подчиненных, организовывать и контролировать их работу с принятием на себя ответственности за результат выполнения заданий.

ОК 8. Самостоятельно определять задачи профессионального и личностного развития, заниматься самообразованием, осознанно планировать повышение квалификации.

ОК 9. Быть готовым к смене технологий в профессиональной деятельности
профессиональных компетенций (ПК):

ПК 1.7. Оформлять необходимую документацию в электронном и письменном видах ПК 3.2. Участвовать в маркетинговой деятельности организации.

ПК 3.3. Урегулировать и разрешать конфликтные ситуации в профессиональной деятельности.

ПК 3.4. Организовывать и оценивать эффективность работы организаций по изготовлению средств коррекции зрения, составлять бизнес-план, знать основы логистики.

2 Организация контроля и оценки освоения программы учебной дисциплины

2.1. Текущий контроль при освоении учебной дисциплины

Предметом оценки при освоении учебной дисциплины являются требования ППСЗ умениям и знаниям, обязательным при реализации программы учебной дисциплины и направленные на формирование общих и профессиональных компетенций.

Текущий контроль проводится с целью оценки систематичности учебной работы обучающегося, включает в себя ряд контрольных мероприятий, реализуемых в рамках аудиторной и внеаудиторной самостоятельной работы обучающегося.

2.2. Промежуточная аттестация по учебной дисциплине

Промежуточная аттестация проводится с целью установления уровня и качества подготовки обучающихся ФГОС СПО по специальности 31.02.04 Медицинская оптика в части требований к результатам освоения программы учебной дисциплины ОП.07 «Экономика организации» и определяет:

- полноту и прочность теоретических знаний;
- сформированность умения применять теоретические знания при решении практических задач в условиях, приближенных к будущей профессиональной деятельности.

Формой аттестации аттестация по дисциплине является экзамен.

Результаты обучения	Формы контроля результатов обучения	Методы контроля и оценки результатов обучения
Уметь: -определять организационно-правовые формы организаций; -определять состав материальных, трудовых и финансовых ресурсов организации; - рассчитывать основные технико-экономические показатели деятельности организации; - находить и использовать необходимую экономическую информацию;	тематический тест - составление тезисного плана, конспекта - подготовка сообщений, презентаций работа с дополнительными источниками информации - диктант (объяснительный, выборочный) - индивидуальный опрос - групповые задания	Оценка результатов деятельности студентов при выполнении и защите практических работ, тестирований, внеаудиторной самостоятельной работы и других видов текущего контроля, экзамена

<p>-оформлять первичные документы по учету рабочего времени, выработки, заработной платы, простоев</p> <p>Знать:</p> <ul style="list-style-type: none"> - современное состояние и перспективы развития отрасли, организацию хозяйствующих субъектов в рыночной экономике; -основные принципы построения экономической системы организации; -общую организацию производственного и технологического процессов; -основные технико-экономические показатели деятельности организации и методики их расчета; -методы управления основными и оборотными средствами и оценки эффективности их использования; -состав материальных, трудовых и финансовых ресурсов организации, показатели их эффективного использования; - способы экономии ресурсов, основные энерго- и материалосберегающие технологии; -механизмы ценообразования на продукцию (услуги); -формы оплаты труда 	<ul style="list-style-type: none"> - работа с таблицами - фронтальный опрос - экзамен 	
---	--	--

2.3 Контроль и оценка освоения дисциплины по темам (разделам)

Результаты обучения (освоенные умения,	ПК, ОК	Наименование темы	Уровень освоения темы	Наименование контрольно-оценочного средства	
				Текущий контроль	Промежуточная аттестация

усвоенные знания)					
З: 1,2 У: 1	ОК 1 – 5, ПК-1.7	Тема 1.1 Сущность организации (предприятия) и ее роль в экономической системе	2	Устный опрос тестирование	Экзамен
З: 1,2 У: 1	ОК 2, ОК 5 ОК 8, ПК 1.7; 3.3	Тема 1.2 Организационно-правовые формы организаций. Виды деятельности организаций	2	Устный опрос тестирование	Экзамен
З: 1,2 У: 1	ОК 2;ОК 3; ОК 5-9, ПК-1.7	Тема 1.3 Предпринимательство – как важнейший вид экономической деятельности	2	Устный опрос тестирование	Экзамен
З: 1,2 У: 1	ОК 6 – 9 ПК-3.2	Тема 1.4 Малые предприятия	2	Устный опрос тестирование	Экзамен
З: 1,2 У: 1	ОК 6 – 9 ПК-3.2	Тема 1.5 Организация производства на предприятии	2	Устный опрос тестирование	Экзамен
З: 1,2 У: 1	ОК 3 ПК 3.2	Тема 1.6 Продукция как результат деятельности организации	2	Устный опрос тестирование	Экзамен
З: 1,2 У: 1	ОК 4, ОК 8 ПК - 3,3; 3.4	Тема 2.1 Активы и капитал организации.	2	Устный опрос тестирование	Экзамен
З: 1,2 У: 1	ОК 2; ОК 9; ПК-1.7	Тема 2.2 Основные фонды и производственные мощности предприятия	2	Устный опрос тестирование	Экзамен
З: 1,2 У: 1	ОК 4, ОК 8 ПК-1.7	Тема 2.3 Производственные ресурсы: оборотный капитал	2	Устный опрос тестирование	Экзамен

3: 1,2 У: 1	ОК 1; ОК 6 ПК 1.7; ПК-3.3	Тема 2.4 Персонал организации и его структура	2	Устный опрос тестирование	Экзамен
3: 1,2 У: 1	ОК 3, ОК 6 ПК 17.ПК-3.3	Тема 2.5 Эффективность использования трудовых ресурсов	2	Устный опрос тестирование	Экзамен
3: 1,2 У: 1	ОК 5, ОК 8 ОК 9, ПК-3.2	Тема 3.1 Издержки производства и обращения. Цена в условиях рынка	2	Устный опрос тестирование	Экзамен
3: 1,2 У: 1	ОК 4, ОК 6 ПК-1.7, ПК 3.4	Тема 3.2 Финансовые результаты и анализ финансового состояния организации	2	Устный опрос тестирование	Экзамен
3: 1,2 У: 1	ОК 4, ОК 6 ПК-1.7, ПК 3.4	Тема 3.3 Планирование деятельности организации как функции управления	2	Устный опрос тестирование	Экзамен

3 Фонд оценочных средств

3.1 Задания для текущего контроля

Раздел 1. Организация (предприятие) как основное звено экономики

Тема 1.1. Сущность организации (предприятия) и ее роль в экономической системе

Вид контроля – доклады, опрос

Вопросы для проверки знаний

Структура национальной экономики: сферы, сектора, комплексы, отрасли; организация - основное звено экономики. Отраслевые особенности организации. Особенности экономики здравоохранения. Современное состояние и перспективы развития отрасли. Понятие организации (предприятия) и основные признаки. Цели и задачи функционирования. Классификация организаций. Механизм функционирования организации (оптического предприятия) в условиях рыночной экономики. Внутренняя и внешняя среда организации. Порядок создания, регистрации и ликвидации организации Предпринимательская среда. Жизненный цикл предприятия.

Производственные и рыночные связи предприятия. Конкуренция.

Темы докладов:

«Организация – важнейшее звено в решении основной экономической проблемы», «Современное состояние и перспективы развития отрасли здравоохранения». «Производственные и рыночные связи предприятия». «Конкуренция».

Тема 1.2. Организационно-правовые формы организаций. Виды деятельности организаций

Вид контроля – опрос, практические задания

Вопросы для проверки знаний

1. Организационно-правовые формы хозяйствования: хозяйственные товарищества, хозяйственные общества, производственные кооперативы, государственные и муниципальные унитарные предприятия.
2. Основные характеристики и принципы функционирования.
3. Акционерные общества: сущность и особенности функционирования.
4. Характеристика ООО, ИП.
5. Виды предпринимательства: производственное, коммерческое, финансовое.

Практические задания

Задание 1. Составить таблицу по организационно - правовым формам предприятия в соответствии с ГК РФ.

Задание 2 Заполнение бланков документов для регистрации, открытия банковского счета ИП.

Тема 1.4. Малые предприятия Вид контроля – опрос

Вопросы для проверки знаний

1. Значение и задачи малого предпринимательства. Особенности развития малого предпринимательства в РФ.
2. Экономическая деятельность малого предприятия.
3. Государственная поддержка малого бизнеса.

4. Проблемы малого бизнеса в России и пути их преодоления. Опыт развития малого предпринимательства в США.

Тема 1.5. Организация производства на предприятии Вид контроля – опрос

Вопросы для проверки знаний

Сущность производственного процесса и его составные части. Производственный цикл, его структура и содержание. Методы организации производственного процесса. Типы и формы организации производства. Общая и производственная структура предприятия. Средства производства предприятий социальной сферы

Тема 1.6. Продукция как результат деятельности организации Вид контроля – опрос, доклады

Вопросы для проверки знаний

1. Содержание учебного материала.
2. Виды и показатели продукции.
3. Качество продукции. Понятие и показатели качества продукции.
4. Качество и конкурентоспособность.
5. Экономически оптимальное качество продукции.
6. Методы обеспечения качества.
7. Ценовая политика организации.

Темы докладов:

1. Основные виды цен.
2. Факторы, влияющие на уровень цен. 3. Виды ценовых стратегий.

Раздел 2. Ресурсы организации

Тема 2.1. Активы и капитал организации. Вид контроля – опрос, практические задания

Вопросы для проверки знаний

1. Понятие и состав капитала и имущества предприятия.
2. Собственный и заемный капитал.
3. Уставный капитал.
4. Основной капитал.
5. Оборотный капитал.

Практическое задание

На основе финансовой отчетности организации составить аналитический баланс, провести его анализ и сделать вывод.

Тема 2.2. Основные фонды организации Вид контроля – опрос, типовые задачи

Вопросы для проверки знаний

1. Основные средства, их структура и классификация.
2. Учет стоимости основных средств.
3. Износ основных средств: Виды износа основных средств.

4. Амортизация основных средств.
5. Показатели движения и использования основных средств.
6. Основные экономические показатели использования основных средств предприятия: фондоотдача, фондоемкость и другие.
7. Понятие и характеристика нематериальных активов.

Типовые задачи

Задача 1 Основные производственные фонды предприятия на начало 2016 г. составляли 2850 тыс. руб. Ввод и выбытие основных фондов в течение года отражены в таблице

Период	Основные производственные фонды (тыс. руб.)	
	ввод	выбытие
на 01.02.2016	200	250
на 01.05.2016	400	200
на 01.11.2016	500	300

Определите:

1. Среднегодовую стоимость ОПФ.
2. Стоимость ОПФ на 01.01.2017 г.
3. Коэффициенты выбытия и обновления ОПФ.

Задача 2. Определите годовую норму и ежемесячную сумму амортизационных отчисления используя линейный метод расчета амортизации

Стоимость производственного станка 700 000 руб. Срок полезного использования -5лет.

Задача 3. Определите ежемесячную норму и сумму амортизационных отчисления. Стоимость оборудования 650 тыс. руб. Срок полезного использования 12 лет, Для амортизации оборудования применяется линейный метод. Учетной политикой организации предусмотрено применение специального коэффициента к основной норме амортизации в размере 1,5.

Тема 2.3. Оборотные средства организации Вид контроля – опрос, доклад , типовые задачи

Вопросы для проверки знаний

1. Виды, формы и классификация оборотных средств организации.
2. Кругооборот оборотных средств.
3. Показатели оборачиваемости.
4. Кругооборот материальных и финансовых ресурсов организаций.
5. Основные показатели оборачиваемости оборотных средств организаций.

Темы докладов:

1. Источники формирования оборотных средств.
2. Сущность и значение нормирования оборотных средств.
3. Пути ускорения оборачиваемости оборотных средств.

Типовые задачи

Задача 1. В 1 квартале реализация товаров составила 2 250 тыс. руб., Среднеквартальные остатки оборотных средств составили 250 тыс. руб.

Во втором квартале объем реализации увеличился на 10 %, а время одного оборота сокращенно на один день.

Определите:

1. Коэффициент оборачиваемости оборотных средств и время одного оборота в днях в 1 квартале.
2. Коэффициент оборачиваемости оборотных средств и их абсолютную величину во 2 квартале
3. Высвобождение оборотных средств в результате сокращения продолжительности одного оборота оборотных средств.

Задача 2. Определите изменение эффективности использования оборотных средств, используя данные таблицы тыс. руб.

Показатели	По плану за квартал	Фактически за квартал
Стоимость реализованной продукции	1200	1260
Средний остаток нормируемых обор. средств	400	360

Тема 2.4. Персонал организации и его структура Вид контроля – опрос

Вопросы для проверки знаний

1. Персонал организации и его структура.
2. Определение потребности в персонале.
3. Списочный и явочный состав работающих. Среднесписочная численность персонала.
4. Планирование кадров и их подбор. Показатели изменения списочной численности персонала организации.
5. Рабочее время и его использование. Бюджет рабочего времени.
6. Производительность труда, факторы и резервы ее роста. Управление персоналом.

Тема 2.5. Формы и системы оплаты труда Вид контроля – опрос, типовые задачи

Вопросы для проверки знаний

1. Мотивация труда и ее роль в условиях рыночной экономики.
2. Организация, нормирование и оплата труда.
3. Тарифная система оплаты труда: ее сущность, состав и содержание.
4. Бестарифная система оплаты труда.
5. Формы и системы оплаты труда: сдельная и повременная, их разновидности, преимущества и недостатки. Надбавки и доплаты.
6. Должностные оклады.
7. Участие в прибыли предприятия.
8. Фонд оплаты труда и его структура.
9. Основные элементы и принципы премирования в организации.

Типовые задачи

Задача 1. Среднесписочное число работающих на предприятии за отчетный год 4 тыс. человек, в том числе работающих – 3400, служащих – 600 человек. За истекший год принято на работу 800 человек, в том числе рабочих – 760, служащих – 40 человек. За тот же год уволено 900 человек, в том числе рабочих – 850, служащих 50 человек. Определите: оборот кадров по приему; оборот кадров по выбытию; общий оборот кадров; коэффициент постоянства кадров.

Задача 2. Рассчитать плановые расходы на заработную плату в сумме на второй квартал планируемого года по розничной торговой организации.

Фактическая численность работников за I квартал составила 200 чел.; Фонд оплаты труда фактически за I квартал составил 30 000 тыс. руб.; Во II квартале численность работников сократится на 5 %

Намечается рост средней заработной платы работника во II квартале на 10%.

Задача 3. На основе предоставленных данных, провести анализ движения трудовых ресурсов и производительности труда.

Раздел 3. Результаты деятельности организации

Тема 3.1. Издержки производства и обращения. Цена в условиях рынка Вид контроля – опрос, типовые задачи

Вопросы для проверки знаний

1. Классификация издержек организации: прямые и косвенные, постоянные и переменные, производственные и непроизводственные и т.д.
2. Понятие себестоимости продукции, факторы ее составляющие.
3. Смета и калькуляция затрат.

Типовые задачи

Задание 1. Предприятие выпустило 1000 единиц продукции, 800 единиц были проданы в том же месяце. Незавершенного производства нет. При изготовлении одной единицы продукции организация понесла следующие затраты (в денежных единицах):

прямые переменные расходы – 400 000;

затраты на оплату труда основных производственных рабочих (включая страховые взносы) – 250 000;

расходы на ремонт оборудования – 50 000;

расходы на рекламу – 15 000;

амортизация основных средств – 55 000;

заработная плата аппарата управления – 40 000;

арендная плата – 25 000;

постоянные расходы на продажу – 60 000.

Определите себестоимость остатка произведенной, но не проданной партии продукции используя метод учета полных затрат.

Задание 2. В отчетном году себестоимость товарной продукции составила 500 тыс. руб., затраты на рубль товарной продукции составили – 0,90 руб. В плановом году затраты на 1 рубль товарной продукции установлены 0,85 руб. Объем производства возрастет на 10%. Определить себестоимость товарной продукции в плановом периоде

Задача 3. На основе расходов производства, оптовика и вашей фирмы рассчитайте розничную цену товара. Данные о себестоимости производства и продвижения товара приведены в таблице:

№	Показатели	Сумма, руб.
1	Себестоимость производства на единицу продукции	14,0
2	Стоимость услуг оптовика на единицу продукции	7,2
3	Стоимость услуг вашей фирмы на единицу продукции	8,0
4	Прибыль для каждого участника канала распределения, %	15,0

Тема 3.2. Финансовые результаты и анализ финансового состояния организации Вид контроля – опрос, типовые задачи, практическое задание

Вопросы для проверки знаний

1. Прибыль организации: ее значение и важность.
2. Прибыльность организаций в условиях хозяйствования на рынке.
3. Понятие и виды прибыли: балансовая, валовая, от продаж и чистая прибыль.
4. Основные источники формирования прибыли, пути увеличения показателей прибыльности предприятия.
5. Понятие рентабельности организации. Основные показатели рентабельности.
6. Система абсолютных показателей и финансовых коэффициентов, характеризующих финансовое состояние организации.
7. Анализ имущественного состояния организации.
8. Анализ финансовой устойчивости организации.
9. Анализ платежеспособности и ликвидности баланса организации.
10. Анализ деловой активности организации.
11. Анализ кредитоспособности организации.

Типовая задача

Задача 1. Составить отчет о прибылях и убытках, если известно, что:

фирма реализовала в отчетном периоде 100 тыс. единиц продукции по цене 30 руб. за единицу;

затраты на выплату заработной платы и покупку материалов составили 2 544 тыс. руб.;

коммерческие и административные расходы составили 62 тыс. руб.;

затраты на неосновную деятельность 28 тыс. руб.; налоговая ставка 20% от прибыли;

амортизационный фонд за отчетный период увеличился с 400 тыс. руб. до 500 тыс. руб.;

Кроме того, известно, что компания выпустила 1 тыс. привилегированных акций с номиналом 100 руб. и ставкой дивидендов 10%.

Задание 2. На основе финансовой отчетности организации провести анализ состава и структуры доходов и расходов организации. Рассчитать рентабельности.

Практические задания

На основе финансовой отчетности организации провести анализ финансового состояния организации, сделать вывод.

Тема 3.3. Планирование в хозяйственной деятельности организации. Вид контроля – опрос

Вопросы для проверки знаний

План как форма реализации стратегических и текущих целей организации.

Виды планов организации.

Система показателей плана.

Текущий план организации, особенности его разработки.

Содержание и порядок разработки бизнес-плана организации.

Основные показатели бизнес-плана.

Форма контроля

Вариант 1

1. К какому виду организаций относят фонды, учреждения, ассоциации, общественные и религиозные организации, потребительские кооперативы:

- а) государственные организации;
- б) крупные организации;
- в) некоммерческие организации

2. Акционерным обществом является хозяйственное общество:

- а) с разделенным на доли уставным капиталом
- б) разделенным на определенное число акций паевым фондом
- в) разделенным на доли складочным капиталом
- г) разделенным на определенное число акций уставным капиталом

3. Складочный капитал формируется при создании:

- а) общества с ограниченной ответственностью
- б) полного товарищества
- в) открытого акционерного общества
- г) закрытого акционерного общества

4. Какая организационная структура управления считается простейшей и отражает двухуровневое разделение труда «руководитель - исполнитель»:

- а) линейная;
- б) функциональная;
- в) дивизиональная;
- г) проектная

5. Восстановительная стоимость – это первоначальная стоимость:

- а) в ценах и условиях прошлого периода времени;
- б) в ценах и условиях будущего периода времени;
- в) в ценах и условиях данного периода времени.

6. Посредством нормы амортизации:

- а) регулируется качество выпускаемой продукции;
- б) регулируется скорость оборота основного капитала;
- в) интенсифицируется процесс производства.

7. Какие показатели характеризуют эффективность использования оборотных средств:

- а) прибыль, рентабельность производства;
- б) фондоотдача, фондоемкость продукции, фондовооруженность труда;
- в) коэффициент оборачиваемости, средняя продолжительность одного оборота.

8. Все работники в зависимости от степени участия в производственной деятельности делятся на:

- а) рабочих, служащих и ИТР;
- б) промышленно-производственный и непромышленно-производственный персонал;
- в) списочный и явочный состав.

9. Перечень профессий, специальностей рабочих по видам работ, а также квалификаций этих работ характеризует:

- а) тарифная сетка;
- б) тарифно-квалификационный справочник;
- в) тарифная ставка.

10. Укажите в перечисленном, что не входит в бестарифную систему оплаты труда:

- а) уровень квалификации работника;
- б) тарифная сетка;
- в) коэффициент трудового участия;
- г) фактически отработанное время.

11. Что такое списочная численность кадров:

- а) численность кадров по списку;
- б) численность кадров по списку на определенную дату с учетом принятых и уволенных на эту дату;
- в) количество работников, являющихся на работу в течение месяца.

12. Какая экономическая проблема возникает на рынке труда при превышении спроса на рабочую силу над предложением:

- а) временная безработица
- б) переквалификация кадров
- в) нехватка рабочих мест

- г) перемещение работников
- д) вакансии рабочих мест

13. Исходя из признака непрерывности производственного процесса оборотные средства делятся на:

- а) собственные и привлеченные;
- б) нормируемые и ненормируемые;
- в) фонды обращения и оборотные фонды.

14. Что относится к внешней среде фирмы:

- а) потребители продукции
- б) средства производства,
- в) трудовые ресурсы

Ключ 1-б, 2-г, 3-б, 4-а, 5-в, 6- б, 7-в, 8-б, 9-б, 10-б, 11-б, 12-д, 13-в, 14-а

Вариант 2

1. Высшим органом управления акционерным обществом является:

- а) наблюдательный совет
- б) ревизионная комиссия
- в) общее собрание акционеров
- г) совет директоров

2. Федеральное казенное предприятие учреждается решением:

- а) органа местного самоуправления
- б) Правительством РФ
- в) органа местного самоуправления и Правительством РФ
- г) органом государственной власти субъекта Федерации

3. Укажите основную цель функционирования предприятия в рыночных условиях:

- а) получение прибыли и ее максимизация
- б) повышение заработной платы работников в) выход на мировой рынок
- г) максимальное удовлетворение общественных потребностей
- д) совершенствование производственной структуры предприятия
- е) внедрение новой техники и технологии

4. Складочный капитал формируется при создании:

- а) общества с ограниченной ответственностью
- б) полного товарищества
- в) открытого акционерного общества
- г) закрытого акционерного общества

5. Линейная структура управления включает:

- а) линейную схему управления
- б) дивизиональную схему управления
- в) проектную структуру управления

6. Какая из перечисленных наук относится к общеэкономическим наукам: экономика предприятия;

- а) финансы;
- б) статистика;
- в) микроэкономика.

7. Какое производство относится к трудоемкому, если в структуре себестоимости наибольший удельный вес приходится:

- а) амортизацию;
- б) материалы;
- в) заработную плату;
- г) энергию всех видов;
- д) транспортные расходы.

8. Основные фонды при зачислении их на баланс предприятия (цеха, корпуса) в результате приобретения, строительства оцениваются:

- а) по восстановительной стоимости
- б) по полной первоначальной стоимости
- в) по остаточной стоимости
- г) по смешанной стоимости

9. Амортизация основных фондов – это:

- а) износ основных фондов
- б) процесс перенесения стоимости основных фондов на себестоимость изготавливаемой продукции
- в) восстановление основных фондов
- г) расходы по содержанию основных фондов

10. Отношение выручки от продаж к средней стоимости основных средств характеризует показатель:

- а) фондоемкости
- б) фондовооруженности
- в) фондоотдачи

11. Какие показатели используются для измерения производительности труда:

- а) фондоотдача, фондоемкость
- б) выработка на одного рабочего
- в) трудоемкость продукции

г) фондовооруженность

д) прибыль

12. К промышленно-производственному персоналу относятся:

а) работники, которые непосредственно связаны с производством и его обслуживанием

б) работники, которые непосредственно не связаны с производством и его обслуживанием

в) работники, которые организуют процесс управления предприятием

13. Явочная численность - это:

а) численность работников списочного состава на определенное число или дату с учетом принятых и выбывших за этот день работников

б) численность работников списочного состава, явившихся на работу (включая находящихся в командировке)

в) отношение численности работников списочного состава за каждый календарный день месяца (включая праздничные и выходные дни) к числу календарных дней месяца

14. Что служит основным источником образования фонда оплаты труда на предприятии (фирме):

а) доход от реализации продукции

б) доход на капитал

в) доход на акции

г) дотации государства д) налог на прибыль

Ключ 1- в, 2- б, 3-а, 4-б, 5-а, 6-в, 7-в, 8-б, 9-б, 10-в, 11-б, 12-а, 13-б, 14-а

3.2 Задания для промежуточной аттестации и подготовки к аккредитации

Перечень вопросов для подготовки к экзамену

1. Содержание дисциплины, ее задачи, связь с другими дисциплинами.
2. Классификация и характеристика предприятий в РФ.
3. Организационно-правовые формы предприятий.
4. Организация как хозяйствующий субъект в рыночной экономике.
5. Производственная структура организации, ее элементы.
6. Производственный и технологический процесс: понятие, содержание.
7. Понятие качества и конкурентоспособности продукции.
8. Организационная структура управления организацией, ее виды, их особенности, преимущества и недостатки.
9. Маркетинговая деятельность организации: понятие, функции.
10. Капитал и имущество организации.
11. Понятие основных фондов их структура.
12. Амортизация и износ основного капитала.

13. Способы повышения эффективности использования основного капитала.
14. Понятие оборотного капитала, его состав и структура
15. Понятие материальных ресурсов, показатели их использования.
16. Оценка эффективности применения оборотных средств.
17. Сущность и значение логистики в деятельности организации
18. Трудовые ресурсы организации : понятие, состав и структура.
19. Показатели изменения списочной численности персонала .
20. Производительность труда – понятие и значение
21. Факторы и резервы роста производительности труда.
22. Мотивация труда и ее роль в условиях рыночной экономики.
23. Формы и системы оплаты труда: сдельная и повременная, их разновидности, преимущества и недостатки.
24. Фонд оплаты труда и его структура.
25. Затраты и издержки производства: понятие, виды.
26. Состав и структура затрат, включаемых в себестоимость продукции.
27. Классификации цен, ценообразующие факторы.
28. Ценовая политика организации.
29. Прибыль как основной показатель эффективности производства в рыночных условиях.
30. Показатели рентабельности.
31. Финансовые ресурсы организации, их структура.
32. Налоги и платежи, вносимые организациями в бюджет и во внебюджетные фонды.
33. Инвестиционный процесс и его значение.
34. Экономическая сущность лизинга.
35. Экономическая сущность франчайзинга.
36. Финансовый план организации, его структура.
37. Финансовые риски предприятия.
38. Типы и структура бизнес-планов.
39. Показатели по производству продукции: натуральные и стоимостные.
40. Внешнеэкономическая деятельность организации.

Практические задания к экзамену

1. Задача Определите норму и ежемесячную сумму амортизационных отчислении используя линейный метод расчета амортизации Авторефкератометр -стоимость 390 000 руб. Срок полезного использования -5лет
2. Задача Предприятием за 2015 год период выручка от предоставленных мед. услуг и от реализации товаров составила 1 200 000 руб. Среднегодовая стоимость ОПФ составила 1 400 000 руб.

Определите показатели фондоотдачи и фондоемкости.

3. Задача. На предприятии за отчетный период объем выпуска и реализации продукции в натуральном выражении составил 700 т, в стоимостном выражении 1 400 000 р. Среднегодовая стоимость ОПФ составила 700 000 руб.

Определить фондоотдачу в натуральном и стоимостном выражении.

4. Задача 6. В 1 квартале реализация товаров составила 2 250 тыс. руб., Среднеквартальные остатки оборотных средств составили 250 тыс. руб.

Во втором квартале объем реализации увеличился на 10 %, а время одного оборота сокращено на один день.

Определите Коэффициент оборачиваемости оборотных средств и время одного оборота в днях в 1 квартале.

Коэффициент оборачиваемости оборотных средств и их абсолютную величину во 2 квартале

5. Задача Определите среднесписочную численность работников за квартал, если организация имела среднесписочную численность работников в январе – 620 человек, в феврале – 640 и в марте 690 человек.

6. Задача Определите фонд заработной платы остаточным методом, если известно: Выручка от реализации – 26 000 тыс. руб.

Материальные затраты – 17 000 тыс. руб.

Амортизационные отчисления – 980 тыс. руб.

Налоговые отчисления – 4500 тыс. руб.

Финансовый резерв предприятия – 300 тыс. руб.

Фонд накопления – 400 тыс. руб.

7. Задача Работник-повременщик 3 разряда отработал за месяц 22 дня. Часовая тарифная ставка 1 разряда – 1,320 ден. ед., тарифный коэффициент 3 разряда – 1,2. Средняя продолжительность рабочего дня – 8 часов. За отсутствие простоев оборудования работнику выплачивается премия в размере 15% месячного тарифного заработка. Необходимо вычислить месячную заработную плату работника при повременно-премиальной системе оплаты труда.

8. В отчетном году себестоимость товарной продукции составила 450 тыс. руб., затраты на рубль товарной продукции составили – 0,89 руб. В плановом году затраты на 1 рубль товарной продукции установлены 0,85 руб. Объем производства возрастет на 10%. Определить себестоимость товарной продукции в плановом периоде.

9. Задача Составить отчет о прибылях и убытках, если известно, что:

фирма реализовала в отчетном периоде 100 тыс. единиц продукции по цене 30 руб. за единицу;

затраты на выплату заработной платы и покупку материалов составили 2 544 тыс. руб.; коммерческие и административные расходы составили 62 тыс. руб.;

затраты на неосновную деятельность 28 тыс. руб.;

налоговая ставка 20% от прибыли;

амортизационный фонд за отчетный период увеличился с 400 тыс. руб. до 500 тыс.;

Кроме того, известно, что компания выпустила 1 тыс. привилегированных акций с номиналом 100 руб. и ставкой дивидендов 10%.

10. Задача Выручка от реализации продукции за отчетный год 18 000 тыс. руб., себестоимость реализованной продукции по форме

«Отчет о финансовых результатах» – 10 000 тыс. руб., управленческие расходы – 3 700 тыс. руб., коммерческие расходы – 1 300 тыс. руб., прочие расходы – 1 000 тыс. руб. Определите прибыль от продаж.

11. Задача При каких розничных ценах торговое предприятие получит 200 ден. ед. прибыли от реализации, если реализует партию из 10 единиц? Постоянные расходы – 600 ден. ед., переменные расходы – 50 ден. ед. на единицу товара. Цена закупки товара составляет 410 ден. ед., НДС – 20%, Какое количество товара необходимо продать, чтобы покрыть все текущие расходы?

12. Задача Определить валовой и чистый доход предприятия

Условие. Стоимость валовой продукции за год составила 80 млн. руб.;

материальные затраты на её производство – 38 млн. руб., затраты оплата труда – 9,6 млн. руб.

13. Задача. Рассчитайте годовую прибыль предприятия, если доход за год составил 2,5 млн. рублей, годовые переменные издержки составили 0,5 млн. рублей, постоянные издержки составили 1,2 млн. рублей. Рассчитайте рентабельность продаж.

14. Задача Активы предприятия составляют 115 млн. руб., выручка от продаж – 196 млн. руб., рентабельность продаж – 14,5%. Определите рентабельность активов.

15. Задача Выберите наиболее выгодный вариант вложения капитала. Условие.

По первому варианту при капиталовложениях 960 тыс. руб. прибыль составит 390 тыс. руб. По второму варианту при капиталовложениях 1250 тыс. руб. прибыль составит 430 тыс. руб.

Задания для подготовки к аккредитации

1. Укажите расположение дальнейшей точки ясного видения у пациента с гиперметропией

- а) в отрицательном пространстве за глазом
- б) на определенном конечном расстоянии перед глазом.
- в) в бесконечности (при условии максимального расслабления аккомодации)
- г) на самом дальнем от глаза расстоянии при максимальном напряжении аккомодации

2. Укажите клиническую рефракцию, относящуюся к соразмерной рефракции глаза

- а) эметропия
- б) гиперметропия
- в) миопия
- г) близорукость

3. Укажите точку дальнейшего ясного видения у пациента с миопией

- а) на определенном конечном расстоянии перед глазом
- б) в различных расстояниях, в зависимости от степени напряжения аккомодации
- в) на самом дальнем от глаза расстоянии при максимальном напряжении аккомодации
- г) в отрицательном пространстве за глазом

4. Укажите фокусное расстояние положительной линзы в 2,0 диоптрии

- а) 50 см
- б) 100 см
- в) 75 см
- г) 25 см

5. Укажите процент пациентов с эмметропией среди общей популяции населения

- а) 50%
- б) 10%
- в) 20%
- г) 30%

6. Укажите метод снятия спазма аккомодации

- а) закапать капли атропина
- б) закапать капли нилокарпина
- в) закапать капли дексаметазона
- г) закапать капли альбумита

7. Укажите осложнения, возникающие при миопической болезни

- а) все перечисленное
- б) отслойка сетчатки
- в) катаракта
- г) дистрофия сетчатки

8. Укажите линзы для оптической коррекции астигматизма

- а) цилиндрические собирательные или рассеивающие линзы
- б) бифокальные собирательные или рассеивающие линзы
- в) призматические собирательные или рассеивающие линзы.
- г) сферические собирательные (положительные) линзы

9. Определите линзы для работы вблизи пациенту с гиперметропией в 1,0 дптр. в 40 лет

- а) + 2,0 дптр.
- б) + 2,5 дптр.
- в) + 3,0 дптр.
- г) + 1,0 дптр.

10. Определите линзы для работы вблизи пациенту с гиперметропией в 2,0 дптр. 50 лет

- а) + 3,5 дптр
- б) + 1,5 дптр.
- в) + 2,0 дптр.

г) + 2,5 дптр

11. Определите линзы для работы вблизи пациенту с гиперметропией в 2,0 дптр. 60 лет

а) + 5,0 дптр

б) + 3,0 дптр.

в) + 3,5 дптр.

г) + 4,0 дптр

12. Определите линзы для работы вблизи пациенту с миопией в 2,0 дптр. в возрасте 50 лет

а) для близи очков не нужно

б) + 0,5 дптр.

в) + 1,0 дптр.

г) + 1,5 дптр

13. Укажите среднюю силу роговой оболочки глаза взрослого человека

а) 40,0 дптр.

б) 30,0 дптр.

в) 20,0 дптр

г) 50,0 дптр.

14. Укажите средний возраст проявления пресбиопия

а) 40 лет

б) 30 лет

в) 20 лет

г) 50 лет

15. Укажите, что характеризует понятие острота зрения

а) способность глаза воспринимать отдельные точки, расположенные друг от друга на минимальном расстоянии

б) способность глаза четко различать предметы в центре и на периферии

в) способность глаза четко различать цвета и оттенки

г) пространство, одновременно воспринимаемое неподвижным глазом

16. Укажите состояние глаза при совпадении главного фокуса с сетчаткой

а) эметропия

б) гиперметропия

в) миопия

г) аметропия

17. Выберите понятие скорости зрительного восприятия

а) минимальное время, необходимое для различения деталей изучаемого объекта

- б) время, затрачиваемое для рассмотрения деталей объекта
- в) скорость, с которой человек отличает один предмет от другого
- г) минимальное время, необходимое для сопоставления двух разных объектов между собой

18. Выберите правильное определение понятия «аккомодация»

- а) способность глаза регулировать остроту зрения путем изменения преломления света в оптической системе глаза - главным образом за счет кривизны хрусталика
- б) способность глаза приспосабливаться к изменяющимся условиям среды
- в) возможность хрусталика глаза изменять преломляющие способности его для получения четкого изображения
- г) возможность хрусталика приспосабливаться к изменяющимся условиям

19. Укажите остроту зрения, принятую за норму

- а) 1.0
- б) 0.6
- в) 0.8
- г) 0.5

20. Периферическое зрение характеризует

- а) поле зрения
- б) острота зрения
- в) темновая адаптация
- г) световая адаптация

21. Укажите группу повышенного риска возникновения отслойки сетчатки

- а) все перечисленны
- б) больные после интракапсулярной экстракции катаракты
- в) больные после контузии глазного яблока средней и тяжелой степени
- г) лица с перечисленной патологией или без нее, выполняющие тяжелую физическую работу, связанную с длительными наклонами туловища

22. Укажите заболевание, характеризующееся повышенным внутриглазным давлением

- а) глаукома
- б) конъюнктивит
- в) блефорит
- г) делюдекоз глаз

23. Внутриглазное давление в норме (по методике маклакова)

- а) 17-26 мм рт. ст.
- б) 5-15 мм рт. ст.

в) 27-35 мм рт. ст.

г) 40-50 мм рт. ст.

24. При нарушении сферичности хрусталика появляется

а) астигматизм

б) ослабление рефракции

в) усиление рефракции

г) верного ответа нет

25. Основным методом лечения катаракты является

а) оперативный метод

б) консервативный

в) лечение не требуется

г) лазерная лечение

26. При отслойке сетчатки ведущей жалобой у пациента является

а) появление «плавающего» помутнения в глазу

б) повышенное внутриглазное давление

в) отёчность и покраснение век

г) блефароспазм

27. Снижение остроты зрения в близи появляется при

а) пресбиопии

б) склерите

в) частичном птозе

г) вывороте век

28. Укажите признак, не характерный для нормальной роговицы.

а) наличие сосудов в роговичной ткани

б) сферичность

в) зеркальность

г) прозрачность

29. Укажите зрительные функции, присущие органам зрения

а) все перечисленное

б) свето- и цветоощущение

в) бинокулярное, стереоскопическое зрение

г) центральное и периферическое зрение

30. Периферическое зрение обеспечивает

- а) ориентацию в пространстве
- б) восприятие цвета предметов
- в) высокое центральное зрение
- г) определение формы, величины предметов

31. Зрительные функции органов зрения обеспечивают восприятие окружающей внешней среды на

- а) 90%
- б) 60%
- в) 70%
- г) 50%

32. Укажите верную рекомендацию: у школьника 7 лет имеется миопия в 2,0 диоптрии на правом глазу и в 7,0 диоптрий на левом. полную очковую коррекцию не переносит, испытывает быструю зрительную утомляемость, головокружение, тошноту

- а) необходимо направить мальчика на обследование к специалистам для решения вопроса о возможности подбора или изготовления контактных линз
- б) пользоваться постоянно очками в (-) 2,0 дптр на оба глаза
- в) пользоваться полной очковой коррекцией на оба глаза, о при выключении заклеить левый глаз
- г) постараться пользоваться полной очковой коррекцией, но ограниченными интервалами времени

33. Укажите линзы для коррекции астигматизма

- а) все указанные
- б) сферо-цилиндрическими очковыми линзами
- в) контактными линзами
- г) с помощью рефракционных операций

34. Укажите функции хрусталика

- а) все перечисленные
- б) светопроводящая
- в) светопреломляющая
- г) аккомодационная

35. Клиническая рефракция глаза подразделяется на следующие виды

- а) гиперметропия
- б) близорукость
- в) дальнозоркость
- г) глаукома

36. Определите, когда могут быть использованы бифокальные очки ои -4.0/-1.0

- а) пресбиопия и миопия

- б) пресбиопия и гиперметропия
- в) пресбиопия и косоглазие
- г) миопия и косоглазие

37. Объясните, почему пациента с гиперметропией называют дальновзорким

- а) так как может видеть удаленные предметы при напряжении аккомодации
- б) так как ближайшая точка находится дальше, чем у миопы
- в) так как дальнейшая точка ясного зрения находится за глазом
- г) так как дальнейшая точка ясного зрения находится перед глазом в бесконечности

38. Укажите, какой недостаток корригирует линза sph2,0д cyl -1,0д ax 20

- а) сложный миопический астигматизм
- б) лентикулярный астигматизм
- в) простой астигматизм
- г) роговичный астигматизм

39. Дайте определение понятию астигматизма

- а) разность аметропий в главных сечениях глаза
- б) расстояние между дальними точками ясного зрения в главных меридиональных сечениях глаза
- в) расстояние между дальнейшей и ближайшей точками ясного зрения в главном сечении с наименьшей рефракцией
- г) расстояние между дальнейшей и ближайшей точками ясного зрения в главном сечении с наибольшей рефракцией

40. Определите основные изменения, вносимые отрицательными линзами в работу глаза

- а) уменьшают изображения, увеличивают поле зрения
- б) уменьшают поле зрения, увеличивают изображение
- в) увеличивают поле зрения, увеличивают изображение
- г) уменьшают изображения, уменьшают поле зрения

41. Объясните, почему пациент с миопией в инволюционном возрасте может читать без очков

- а) так как объект может размещаться в дальнейшей точке, которая находится достаточно близко перед глазом
- б) так как задний фокус глаза находится перед сетчаткой
- в) так как дальнейшая точка отодвигается от глаза
- г) так как ближайшая точка находится перед глазом

42. Укажите форму передней поверхности роговицы при роговичном астигматизме

- а) асферичная
- б) эллипсоидная
- в) сферическая
- г) конусовидная

43. укажите, какой глаз называют пресбиопическим

- а) глаз, утративший с возрастом частично или полностью аккомодационную способность
- б) глаз, утративший способность конвергировать
- в) глаз с искусственным хрусталиком
- г) глаз, утративший прозрачность хрусталика

44. Укажите цель коррекции миопического глаза

- а) формирование четкого изображения удаленного предмета на сетчатке при покое аккомодации
- б) перемещение заднего фокуса глаза на сетчатку
- в) получение четкого изображения близкорасположенных объектов
- г) формирование четкого изображения предмета при максимальном напряжении аккомодации

45. Укажите цель коррекции гиперметропического глаза

- а) получение четкого изображения удаленного предмета на сетчатке при покое аккомодации
- б) перемещение заднего фокуса глаза на сетчатку при напряжении аккомодации
- в) получение четкого изображения близкорасположенных предметов
- г) повышение остроты зрения при напряжении аккомодации

46. Укажите основные изменения, вносимые положительными линзами в работу глаза

- а) уменьшают поле зрения, увеличивают изображение
- б) удаляют изображение, увеличивают поле зрения
- в) уменьшают изображение, уменьшают поле зрения
- г) увеличивают поле зрения, уменьшают изображение

47. Укажите, почему астигматический глаз нельзя корригировать сферической линзой

- а) астигматический глаз в различных сечениях имеет разную рефракцию, а сферическая линза - одинаковую
- б) линза обладает дисторсией
- в) глаз подвижен, а линза неподвижна
- г) линза имеет сферическую aberrацию

48. Определите, когда могут быть использованы бифокальные очки $ou -1.0/+1.0$

- а) пресбиопия и миопия
- б) пресбиопия и амблиопия
- в) пресбиопия и гиперметропия
- г) пресбиопия

49. Укажите, как изменяется рефракция глаза при спазме аккомодации

- а) увеличивается
- б) уменьшается

- в) не меняется
- г) уменьшается по асимптоте

4 Критерии оценки

Оценка 5 (отлично) выставляется обучающемуся, обнаружившему всестороннее систематическое знание учебного материала, умение свободно ориентироваться в заданиях, приближенных к будущей профессиональной деятельности в стандартных и нестандартных ситуациях, усвоившему взаимосвязь основных понятий дисциплины и их значение для приобретаемой специальности.

Оценка 4 (хорошо) выставляется обучающемуся, обнаружившему полное знание учебного материала, успешно выполнившего задания, приближенные к будущей профессиональной деятельности в стандартных ситуациях, показавшему систематический характер знаний по дисциплине, способность к их самостоятельному пополнению и обновлению в ходе дальнейшей учебы и профессиональной деятельности.

Оценка 3 (удовлетворительно) выставляется обучающемуся, обнаружившему знание основного учебного материала в объеме, необходимом для дальнейшей учебы и предстоящей работы по специальности, справляющемуся с выполнением заданий, предусмотренных программой дисциплины, обладающему необходимыми знаниями, но допустившему неточности.

Оценка 2 (неудовлетворительно) выставляется обучающемуся, если обучающийся имеет разрозненные, бессистемные знания, не умеет выделять главное и второстепенное, беспорядочно и неуверенно излагает материал.

5 Перечень рекомендуемых учебных изданий, интернет-ресурсов, дополнительной литературы

Основные источники:

1. Володько О.В. Экономика организации [Электронный ресурс]: учебное пособие/ Володько О.В., Грабар Р.Н., Зглой Т.В.— Электрон. текстовые данные.— Минск: Вышэйшая школа, 2015.— 400 с.— Режим доступа: <http://www.iprbookshop.ru/35573>.— ЭБС

«IPRbooks»

2. Гомола А.И. Экономика для профессий и специальностей социально-экономического профиля: учебник. – М.:Академия, 2014. – 2014 336 с.

3. Марченко С.В., Погосян В.В., Голубина Ж.И., Молчанова Л.А., Бешкорева В.Ю., Юрина В.П. Экономика предприятий и организаций. Учебное пособие. – Пятигорск: РИА-КМВ, 2017г. – 192с.

4. Чечевицына Л. Н.. Экономика организации: учеб, пособие / Л. Н. Чечевицына, Е. В.Хачадурова. — Ростов н/Д, 2016. — 382 с.. 2016

Дополнительные источники

5. Володько О.В. Экономика организации (предприятия). Практикум [Электронный ресурс]: учебное пособие/ Володько О.В., Грабар Р.Н., Зглой Т.В.— Электрон. текстовые данные.— Минск: Вышэйшая школа, 2015.— 272 с.— Режим доступа: <http://www.iprbookshop.ru/48024>.— ЭБС «IPRbooks»

6. Дробышева Л.А. Экономика, маркетинг, менеджмент (3-е издание) [Электронный ресурс]: учебное пособие/ Дробышева Л.А.— Электрон. текстовые данные.— М.: Дашков и К, 2014.— 150 с.— Режим доступа: <http://www.iprbookshop.ru/24845>.— ЭБС «IPRbooks»

7. Чечевицына Л.Н. Экономика организации. Практикум. – Ростов н/Д.: Феникс, 2015. 318 с. (Среднее профессиональное образование)



Автомномная некоммерческая негосударственная

профессиональная образовательная организация

«Уральский медицинский колледж»

ФОНД ОЦЕНОЧНЫХ СРЕДСТВ

учебной дисциплины ОП.08 Основы латинского языка с медицинской терминологией

Основной профессиональной образовательной программы подготовки специалистов среднего звена

Специальность: 31.02.04 Медицинская оптика

Уровень подготовки – Углубленный

Квалификация – Оптик-оптометрист

Челябинск

Фонд оценочных средств по учебной дисциплине ОП. 08 «Основы латинского языка с медицинской терминологией» разработан на основе рабочей программы учебной дисциплины ОП. 08 «Основы латинского языка с медицинской терминологией», основной профессиональной образовательной программы подготовки специалистов среднего звена по специальности 31.02.04 Медицинская оптика, в соответствии с Федеральным государственным образовательным стандартом среднего профессионального образования по специальности 31.02.04 Медицинская оптика, утвержденного приказом Министерства образования и науки Российской Федерации от 11.08.2014 № 971 «Об утверждении федерального государственного образовательного стандарта среднего профессионального образования по специальности 31.02.04 Медицинская оптика»

СОДЕРЖАНИЕ

1	Паспорт фонда оценочных средств	4
2	Организация контроля и оценки освоения программы учебной дисциплины	6
2.1	Текущий контроль при освоении учебной дисциплины	6
2.2	Промежуточная аттестация по учебной дисциплине	6
2.3	Контроль и оценка освоения дисциплины по темам (разделам)	7
3	Фонд оценочных средств	9
3.1.	Задания для текущего контроля	9
3.2.	Задания для промежуточной аттестации и подготовки к аккредитации	37
4	Критерии оценки	59
5	Перечень рекомендуемых учебных изданий, интернет-ресурсов, дополнительной литературы	60

1 Паспорт фонда оценочных средств

Фонд оценочных средств предназначен для аттестации обучающихся на соответствие их персональных достижений при освоении программы учебной дисциплины ОП.08 «Основы латинского языка с медицинской терминологией» основной профессиональной образовательной программы по специальности 31.02.04 Медицинская оптика (углубленная подготовка).

Фонд оценочных средств включает контрольно-оценочные материалы текущего контроля по разделам и темам для объективной оценки качества освоения обучающимися содержания учебной дисциплины и промежуточной аттестации с целью выявления соответствия уровня подготовки обучающихся требованиям ФГОС СПО, а также критерии оценивания, эталоны ответов.

Текущий контроль успеваемости и промежуточная аттестация обеспечивают оперативное управление образовательной деятельностью обучающихся, ее корректировку и выявляют степень соответствия качества образования обучающихся требованиям федерального государственного образовательного стандарта.

Промежуточная аттестация по дисциплине проводится в форме *дифференцированного зачета*.

В результате освоения дисциплины студент должен

уметь:

- правильно читать и переводить медицинские термины, названия болезней, лекарственных веществ;
- пользоваться современной офтальмологической терминологией;

знать:

основы грамматики, необходимые для построения офтальмологической и фармацевтической терминологии;

После освоения дисциплины Основы латинского языка с медицинской терминологией, студент должен обладать следующими компетенциями:

ОК 1. Понимать сущность и социальную значимость своей будущей профессии, проявлять к ней устойчивый интерес.

ОК 2. Организовывать собственную деятельность, определять методы и способы выполнения профессиональных задач, оценивать их эффективность и качество.

ОК 5. Использовать информационно-коммуникационные технологии для совершенствования профессиональной

деятельности.

ОК 8. Самостоятельно определять задачи профессионального и личностного развития, заниматься самообразованием, осознанно планировать повышение квалификации.

ПК 1.1. Владеть правилами и методикой прописей рецептов на очки, принципами подбора очковых линз и оправ с параметрами, соответствующими рецепту.

ПК 1.7. Оформлять необходимую документацию в электронном и письменном видах.

ПК 2.3. Оказывать помощь офтальмологу при исследовании зрительных функций и подборе средств коррекции зрения, в том числе с помощью современной офтальмодиагностической аппаратуры.

ПК 5.1. Исследовать зрительные функции пациента с использованием современной офтальмодиагностической аппаратуры.

ПК 5.2. Выявлять основные признаки заболеваний органа зрения.

ПК 5.3. Оказывать неотложную медицинскую помощь при острых заболеваниях и повреждениях органа зрения

2 Организация контроля и оценки освоения программы учебной дисциплины

2.1. Текущий контроль при освоении учебной дисциплины

Предметом оценки при освоении учебной дисциплины являются требования ППСЗ умениям и знаниям, обязательным при реализации программы учебной дисциплины и направленные на формирование общих и профессиональных компетенций.

Текущий контроль проводится с целью оценки систематичности учебной работы обучающегося, включает в себя ряд контрольных мероприятий, реализуемых в рамках аудиторной и внеаудиторной самостоятельной работы обучающегося.

2.2. Промежуточная аттестация по учебной дисциплине

Промежуточная аттестация проводится с целью установления уровня и качества подготовки обучающихся ФГОС СПО по специальности 31.02.04 Медицинская оптика в части требований к результатам освоения программы учебной дисциплины ОП.07 «Экономика организации» и определяет:

- полноту и прочность теоретических знаний;
- сформированность умения применять теоретические знания при решении практических задач в условиях, приближенных к будущей профессиональной деятельности.

Формой аттестации аттестация по дисциплине является дифференцированный зачет.

Результаты обучения	Формы контроля результатов обучения	Методы контроля и оценки результатов обучения
уметь: - правильно читать и переводить медицинские термины, названия болезней, лекарственных веществ; - пользоваться современной офтальмологической терминологией;	* - тематический тест - составление тезисного плана, конспекта - подготовка сообщений, презентаций - работа с дополнительными источниками информации - диктант (объяснительный, выборочный) - индивидуальный опрос - групповые задания	Наблюдение и анализ выполнения практических действий. Анализ и оценка решения ситуационных задач. Анализ выполнения заданий самостоятельной работы. Наблюдение за работой в малых группах Наблюдение за деятельностью обучающегося в процессе освоения программы учебной дисциплины и оценка достижения результата через: - решение проблемно-ситуационных задач на практических занятиях; - устный и письменный опрос;

<p>знать: основы грамматики, необходимые для построения офтальмологической и фармацевтической терминологии</p>	<p>- работа с таблицами - фронтальный опрос экзамен (зачет, дифференцированный зачет)</p>	<p>- активное участие в ходе занятия; - задания самостоятельной работы. Анализ и оценка индивидуальных устных ответов. Анализ и оценка результатов письменного опроса. Оценка на дифференцированном зачете</p>
---	---	--

2.3 Контроль и оценка освоения дисциплины по темам (разделам)

Результаты обучения (освоенные умения, усвоенные знания)	ПК, ОК	Наименование темы	Уровень освоения темы	Наименование контрольно-оценочного средства	
				Текущий контроль	Промежуточная аттестация
З: 1,2 У: 1	ОК 1 -2 ОК 5 ОК 8 ПК 1.1 ПК 1.7 ПК 2.3 ПК 5.1-5.3	Тема 1.1 Введение. Фонетика	2	Устный опрос тестирование	Дифф. зачет
З: 1,2 У: 1	ОК 1 -2 ОК 5 ОК 8 ПК 1.1 ПК 1.7 ПК 2.3 ПК 5.1-5.3	Тема 2.1 Имя существительное. Прилагательные I группы	2	Устный опрос тестирование	Дифф. зачет
З: 1,2 У: 1	ОК 1 -2 ОК 5 ОК 8 ПК 1.1 ПК 1.7 ПК 2.3 ПК 5.1-5.3	Тема 2.2 Имя прилагательное. Грамматические категории прилагательных	2	Устный опрос тестирование	Дифф. зачет

3: 1,2 У: 1	ОК 1 -2 ОК 5 ОК 8 ПК 1.1 ПК 1.7 ПК 2.3 ПК 5.1-5.3	Тема 2.3 III склонение существительных	2	Устный опрос тестирование	Дифф. зачет
3: 1,2 У: 1	ОК 1 -2 ОК 5 ОК 8 ПК 1.1 ПК 1.7 ПК 2.3 ПК 5.1-5.3	Тема 3.1 Глагол. Грамматические категории глагола	2	Устный опрос тестирование	Дифф. зачет
3: 1,2 У: 1	ОК 1 -2 ОК 5 ОК 8 ПК 1.1 ПК 1.7 ПК 2.3 ПК 5.1-5.3	Тема 3.2 Оформление латинской части рецепта	2	Устный опрос тестирование	Дифф. зачет
3: 1,2 У: 1	ОК 1 -2 ОК 5 ОК 8 ПК 1.1 ПК 1.7 ПК 2.3 ПК 5.1-5.3	Тема 4.1 Терминологическое словообразование. Важнейшие латинские и греческие приставки	2	Устный опрос тестирование	Дифф. зачет
3: 1,2 У: 1	ОК 1 -2 ОК 5 ОК 8 ПК 1.1 ПК 1.7 ПК 2.3 ПК 5.1-5.3	Тема 4.2 Терминологическое словообразование. Особенности структуры клинических терминов	2	Устный опрос тестирование	Дифф. зачет
3: 1,2 У: 1	ОК 1 -2 ОК 5 ОК 8 ПК 1.1 ПК 1.7 ПК 2.3 ПК 5.1-5.3	Тема 4.3 Терминологическое словообразование. Латинские и греческие числительные – приставки и предлоги в медицинской терминологии	2	Устный опрос тестирование	Дифф. зачет

3 Фонд оценочных средств

3.1 Задания для текущего контроля

Раздел 1. Введение. Фонетика. Тема 1.1. Введение. Фонетика.

Форма контроля: упражнения, доклад, опрос

Вопросы к опросу

Правила постановки ударения. Долгота и краткость слога. Фонетика. Латинский алфавит. Произношение гласных, согласных, дифтонгов и буквосочетаний.

Упражнения « Особенности произношения букв и буквосочетаний »

Упражнение №1. Прочитайте слова и подчеркните в них букву S – в том случае, если она произносится как З: Sulcus, usus, neoplasma, ossa, dosis, serosus, suspensio, sanabilis, gargarisma.

Эталон ответа: Sulcus, usus, neoplasma, ossa, dosis, serosus, suspensio, sanabilis, gargarisma.

Упражнение № 2.

Прочитайте и подчеркните слова, в которых сочетание NGU читается как НГВ: Pinguis, lin gua, sanguifer, angulus, unguentum

Эталон ответа: Pinguis, lingua, sanguifer, angulus, unguentum.

Упражнение №3. Прочитайте и подчеркните слова, в которых сочетание ti читается как ци : Vitium, articulatio, intestinum, curatio, dentium, transplantation.

Эталон ответа: Vitium, articulatio, intestinum, curatio, dentium, transplantatio

Упражнение №4. Прочитайте и подчеркните слова с диграфами: Brachium, chondros, phys- iologia, catarrhus, phosphorus, thalamus.

Эталон ответа: Brachium, chondros, physiologia, catarrhus, phosphorus, thalamus.

Упражнения «Правила ударения»

Упражнение №1. Определите долготу и краткость предпоследнего гласного, отметьте его соответствующим значком, поставьте ударение: Oleum, profundus, medulla, complexus, lagaena, contraho, oryza, diaeta, tibia, extens or.

Эталон ответа: Oleum, profundus, medulla, complexus, lagaena, contraho, oryza, diaeta, tibia, extensor.

Упражнение №2.

Определите долготу и краткость предпоследнего гласного, отметьте его соответствующим значком, поставьте ударение: Morbus, fissura, peritonaеum, lateralis, alveola, cerebrum, processus, gin- giva, orbita, oculi, palpebra, scapularis, folium, Argentum, Glycyrrhiza, solution Эталон ответа: Morbus, fissura, peritonaеum, lateralis, alveola, cerebrum, processus, gingiva, orbita, oculi, palpebra, scapularis, folium, Argentum, Glycyrrhiza, solution.

Упражнения для чтения

Упражнение №1. Прочитайте термины: Neoplasma (новообразование), intestinum (кишка), pancreas (поджелудочная железа), pneumonia

(воспаление легких), oesophagus (пищевод), valvula (клапан), thorax (грудная клетка), spongiosus (губчатый), auscultatio (прослушивание), mandibularis (нижнечелюстной), rhinorrhagia (носовое кровотечение), articulatio (су- став), nephropatia (заболевание почек).

Упражнение №2. Прочитайте отрывок из труда древнеримского врача Корнелия Цельса «Восемь книг о медицине».

«De humani corporis inferioribus partibus»

«О нижних частях человеческого тела»

Stomachus, qui intestinorum principium est, nervosus a septima spinae vertebra incipit; circa praecordia cum ventriculo committitur. Ventriculus autem, qui receptaculum cibi est, constat ex duobus tergoribus; isque inter lienem et jecur positus.

Подготовка доклада:

«История развития латинского языка».

Раздел.2. Морфология

Тема 2.1. Имя существительное. Прилагательные I группы Форма контроля - доклад, тесты, опрос

Вопросы к опросу

Имя существительное. Обзор 1 и 2 склонений существительных. Несогласованное определение. Латинизированные греческие существительные на -on

Подготовка доклада:

«Развитие анатомической терминологии».

Выполнение упражнений, работа со словарем и справочниками

Задания в тестовой форме.

Выбрать один правильный ответ

Вариант 1

1. Как перевести на латинский – имя существительное:

а Verbum

б Declinatio

в Substantivum

г Casus

2. Как перевести на латинский язык – род женский:

а genus masculinum

б numerus pluralis

в genus femininum

г genus neutrum

3. По какому признаку определяется род имени существительного:

а по оканчанию основы

б по окончанию Genetivus singularis

в по окончанию Nominativus singularis

г по окончанию Nominativus pluralis

4 Поставить слово настойка в родительный падеж единственного числа:

а tinctura

б tincturae

в tincturi

г tincturam

5 По какому признаку определяется склонение имени существительного:

а по окончанию основы

б по окончанию Nominativus singularis

в по окончанию Genetivus singularis

г по окончанию Nominativus pluralis

Вариант №2

Выбрать один правильный ответ.

1. Как перевести на латинский – род мужской

а genus neutrum

б numerous singularis

в genus masculinum

г genus femininum

2. Как перевести на латинский – склонение:

а numerus

б declinatio

в casus

г verbum

3. Перевести на русский – ключица:

а gutta

б clavicula

в scapula

г tibia

4. Поставить слово – ребро – в Accusativus singularis:

а costa

б costae

в costum

г costis

5. Поставить по порядку названия падежей на латинском языке:

а родительный

б дательный

в именительный

г винительный

Вариант №3

Выбрать один правильный ответ.

1. Какое окончание является признаком женского рода:

а um

б us

в a

г er

2. Какое окончание имеют существительные 1 – го склонения в родительном падеже единственного числа:

а ae

б a

в i

г arum

3. Как перевести на русский язык – numerous singularis:

а число множественное

б род женский

в число единственное

г род средний

4. Перевести на русский язык слово позвонок:

а costa

б clavicula

в vertebra

г scapula

5. Найти правильно написанную словарную форму существительного tincture:

а tinctura, I, f – настойка

б tinctura, ae, m – настойка

в tinctura, ae, f – настойка

г tincturae, a, f – настойка

Вариант №4

1. Найти соответствия слов, находящихся в двух столбцах:

- а Urtica 1.настойка
б Farfara 2. крапива
в tinctura 3. Мать – и – мачеха
г Convallaria 4. Ландыш

2.Найти соответствия:

- а малоберцовая кость 1.scapula
б верхняя челюсть 2. fibula
в большеберцовая кость 3. maxilla
г лопатка 4. Tibia

3.Найти соответствия:

- а трава 1.aqua
б таблетка 2. linqua
в вода 3. tabuletta
г язык 4. herba

4.Найти соответствия:

- а pneumonia 1 нижняя челюсть
б mandibula 2. мочеиспускательный канал
в urethra 3. клетка
г cellula 4. воспаление легких

5.Найти соответствия:

- а капсула 1.Salvia
б мята 2. Maentha
в шалфей 3. gutta
г капля 4.capsula

Эталоны ответов к тестовым заданиям по теме

«Имя существительное 1 – 2 склонений»

Genetivus Dativus Accusativus Ablativus

5

В 5

а –4; б –2; в –1; г –3;

3. Упражнение Перевести на русский язык.

№29 I.M. 1, 2, 5, 6, 9. учебник Ю.И. Городкова Латинский язык с40.

Эталон ответа: 1. Аорта и артерии; 2. Сумки и влагалища; 5. Железы; 6. Вырезка нижней челюсти; 9. Сосок молочной железы.

Эталон ответа

1. apex,icis,m,3 – верхушка;
17. cor,cordis,n,3 – сердце;
2. pulmo,onism3 – легкое;
18. flos,floris,m,3 – цветок;
3. sapo,onis,m,3 – мыло;
19. dens,dentis,m,3 – зуб;
4. larynx,yngis,m,3 – гортань;
20. auris,is,f,3 – ухо;
5. thorax,acis,m,3 – грудная клетка;
21. curatio,onis,f,3 – лечение;
6. cutis,is,f,3 – кожа;
22. febris,is,f,3 – лихорадка;
7. tussis,is,f,3 – кашель;
23. solutio,onis,f,3 –раствор
8. manus,us,f,4 – кисть руки;
24. plexus,us,m,4 – сплетение
9. processus,us,m,4 – отросток
25. exitus,us,m,4 – исход;
10. genu,us,n4 – колено
26. decubitus,us,m,4 – пролежень;
11. partus,us,m4 – рождение, роды;
27. textus,us,m,4 – ткань;
12. prolapsus,us,m,4 – выпадение;
28. pruritus,us,m,4 – зуд;
13. vomitus,us,m,4 – рвота;
29. spiritus,us,m,4 – спирт;
14. usus,us,m,4 – употребление, применение;
30. fasies,ei,f,5 – лицо, поверхность;
15. caries,ei,f,5 – кариес;

31. rabies,ei,f,5 – бешенство;

16. scabies,ei,f,5 – чесотка

32. species,ei,f,5 – сбор.

Тема 2.2. Имя прилагательное. Грамматические категории прилагательных.

Форма контроля - упражнения, опрос

Вопросы для опроса

Имя прилагательное. Грамматические категории прилагательных. Словарная форма. Группы прилагательных. Прилагательные I и II групп. Согласованное определение. Степени сравнения прилагательных и их употребление в анатомической терминологии.

Упражнения:

Упражнение 1. Составить алгоритм согласования существительных с прилагательными на примере словосочетания «горькая настойка»

Эталон ответа: 1. Определяем порядок слов в словосочетании: существительное – прилагательное;

2. Каждое слово записываем в словарной форме и определяем род существительного- го: tinctura, ae, f, 1 – настойка amarus, a, um – горький, ая, ое

3. Выбираем из словарной формы прилагательного форму соответствующего рода:

Tinctura – genus femininum следовательно следовательно – amara

4. По русскому словосочетанию определяем число и падеж имени существительного: Именительный падеж, единственное число

5. Ставим имя прилагательное в тот же падеж и число, пользуясь таблицей падежных окончаний: tinctura amara.

Упражнение 2. Перевести на латинский язык: В правом глазу, поперечная мышца языка, перелом правой ключицы, чистый кодеин.

Эталон ответа: В правом глазу 1. В глазу правом: 2. Oculus, i, m, 2 – глаз; dexter, tra, trum – правый, ая, ое; in – в 3. Oculus dexter; 4. В глазу – ед.ч., тв.п.; 5. In oculo dextro

Поперечная мышца языка: 1. Мышца языка поперечная; 2. Musculus, i, m, 2 – мышца; lingua, ae, f, 1 – язык; transversus, a, um – поперечный, ая, ое; 3. musculus transversus; 4. Мышца – ед.ч, им.п., языка – ед.ч., род.п.; 5. Musculus linguae transversus

Перелом правой ключицы 1. Перелом ключицы левой; 2. Fractura, ae, f, 1 – перелом; clavicula, ae, f, 1 – ключица ; sinister, tra, trum – левый, ая, ое; 3. clavicula sinistra; 4. ключицы – ед.ч., род.п., перелом – ед.ч., им.п., 5. fractura claviculae sinistra

Чистый кодеин: 1. кодеин чистый; 2. Codeinum, i, n, 2 – кодеин; purus, a, um – чистый, ая, ое; 3. Codeinumpurum; 4. Кодеин чистый ед.ч., им.п.,

Условия выполнения заданий: Перевести словосочетания на латинский язык, используя алгоритм согласования, записать в тетрадь.

Тема 2.3. III склонение существительных.

Форма контроля - упражнения, опрос

Вопросы для опроса

Существительные 3 склонения. Окончания существительных мужского, женского и среднего родов 3 склонения. Словарная форма. Исключения из правил о роде. Систематизация признаков рода существительных 3 склонения. 4 и 5 склонение существительных. Согласование прилагательных 1 и 2 групп с существительными 3, 4 и 5 склонений.

Упражнения: «3, 4, 5, - е склонения имен существительных»

1. Составить словарь «Лексический минимум существительных третьего, четвертого и пятого склонений», используя учебник Ю.И. Городкова Латинский язык с106 – 107, 115– 117, 122 . Записать слова в словарной форме.

1. Выполнить упражнения

Упражнение 1. Написать существительные в словарной форме, определить склонение имен существительных. Прочитать. Apex, cor, pulmo, cortex, flos, sapo, dens, larynx, auris, thorax, curatio, cutis, febris, tussis, solutio, manus, plexus, processus, exitus, genu, decubitus, partus, textus, prolapsus, pruritus, vomitus, spiritus, usus, fasies, caries, rabies, scabies, species.

Эталон ответа

Упражнение 2. Записать существительные в тетрадь в словарной форме, распределяя их в два столбика – 1. равносложные; 2. неравносложные. Прочитать. Дать письменное определение равносложных и неравносложных существительных

Cutis, corpus, cortex, auris, apex, flos, tumor, liquor, carbo, odor, pharynx, vas, articulatio, pelvis, tussis, abdomen

Эталон ответа

Равносложные существительные – у которых количество слогов в родительном падеже единственного числа равно количеству слогов в именительном падеже единственного числа.

Неравносложные существительные – у которых количество слогов в родительном падеже единственного числа больше, чем в именительном падеже единственного числа.

Упражнение 3. Перевести на латинский язык. Учебник Ю.И.Городкова Латинский язык

№70. П.М: 9, 11,13 с – 119; М – Ф: 4,2, 5, с 120.

Эталон ответа: 9. Ossia pelvis feminae, 11. Musculi abdominis, 13. Oedema pulmonum; М – Ф:4. Rhizoma cumradicibus Valerianae, 2. Semina Lini, 5. Emulsio seminum Cucurbitae.

Упражнение 2. Написать существительные в словарной форме, определить склонение имен существительных. Прочитать. Apex, cor, pulmo, cortex, flos, sapo, dens, larynx, auris, thorax, curatio, cutis, febris, tussis, solutio, manus, plexus, processus, exitus, genu, decubitus, partus, textus, prolapsus, pruritus, vomitus, spiritus, usus, fasies, caries, rabies, scabies, species.

Раздел 3. Фармацевтическая терминология

Тема 3.1. Глагол. Грамматические категории глагола.

Форма контроля - тестовые задания, упражнение, опрос

Вопросы для опроса

Глагол. Грамматические категории глагола. Словарная форма. Четыре спряжения глагола. Образование повелительного и сослагательного наклонений глаголов, их употребление в стандартных рецептурных формулировках. Рецепт. Структура рецепта.

1.Задания в тестовой форме.

Вариант 1.

отметить один правильный ответ

Текст заданий.

1. Как определить спряжение глагола:

- а по окончанию основы
- б по окончанию неопределенной формы
- в по окончанию первого лица единственного числа
- г по окончанию именительного падежа

2. К первому спряжению относятся глаголы, оканчивающиеся:

- а ere
- б ire
- в are
- г ere

3. Окончание глагола, стоящего в настоящем времени в первом лице:

- а s б o
- в mus г tis

4. Выберите глагол второго спряжения:

- а recipere
- б finire
- в auscultare
- г habere

5. Выберите глагол, стоящий в повелительном наклонении единственного числа:

- а dare
- б signo
- в misce
- г miscete.

Вариант 2

отметить один правильный ответ

Текст заданий.

1. Окончание – ge – это признак глагола, стоящего в:

- а повелительном наклонении единственного числа
- б повелительном наклонении множественного числа
- в неопределенной форме
- г словарной форме

2. Глагол audio, ire – слушать относится к:

- а первому спряжению
- б второму спряжению
- в третьему спряжению
- г четвертому спряжению

3. Выберите глагол, стоящий в повелительном наклонении множественного числа:

- а solvite
- б misceo
- в sanare
- г signa

4. Определите спряжение глагола geririo, ere – брать:

- а первое
- б второе в третье
- г четвертое

5. Выберите перевод глагола legere:

- а учить
- б знать в читать
- г чувствовать.

Вариант 3

отметить один правильный ответ

Текст заданий.

1. Выберите перевод глагола взбалтывать:

- а tegere
- б agitare
- в signare
- г terere

2. Повелительное наклонение глагола множественного числа образуется при помощи окончания:

- а о
- б te
- в re
- г mus

3. Что такое infinitivus:

- а настоящее время
- б прошедшее время

в неопределенная форма
г повелительное наклонение

4. Выбрать глагол, стоящий в infinitivus:

- а vivere
- б agita
- в colate
- г sano

5. Образовать от глагола palpo, are форму modus imperativus numerous singularis:

- а palpa
- б palpate
- в palpare
- г palpo.

Вариант 4

отметить один правильный ответ

Текст заданий.

1. Ко второму спряжению относятся глаголы на:

- а are
- б ire
- в ere
- г ere

2. Выбрать перевод глагола – я смешиваю:

- а miscere
- б misceo в miscete г misce

3. Выбрать перевод глагола – обозначь:

- а signo
- б signate в signa
- г signare

4. Как сказать на латыни – пусть будет смешано:

- а misce
- б misceatur в miscete
- г misceantur

5. Перевести глагол fio, fieri:

- а получаться

б учиться

в покрывать г знать.

Условия выполнения заданий:

1. в тестах отметить 1 правильный ответ;

Упражнение 1 Переведите на русский язык методом языковой догадки, записать глаголы в тетрадь

Agitare, sanare, servare, monstrare, donare, recipere, legere, finire, repetere, audire

Эталоны ответов

Взбалтывать, излечивать, хранить, показывать, давать, брать, читать, заканчивать, повторять, слушать

Тема 3.2. Оформление латинской части рецепта.

Форма контроля - упражнения, опрос

Вопросы для опроса

Оформление латинской части рецепта. Предлоги в рецептах. Рецептурные сокращения. Названия групп лекарственных средств по их фармакологическому действию. Частотные отрезки в названиях лекарственных веществ и препаратов. Химическая номенклатура. Название химических элементов и их соединений (кислот. Оксидов, солей).

Упражнение 1. Прочитать рецепты

Rp: Solutionis Novocaini 0,5% - 2ml

D.t.d. № 10 in ampullis S:

Rp: Tincturae Valerianae 50 ml

D.t.d. № 2 S:

Rp: Natrii tetraboratis

Natrii hydrocarbonatis aa 20,0 Natrii chloride 10,0

Olei Mentae guttas III Misce, fiat pulvis

Da. Signa:

Rp: Solutionis Viridis nitentis spirituosae 1% - 50 ml Da. Signa:

Rp: Hydrargyri monochloridi Lanolini

Vaselini ana 20,0 Misce, fiat unguentum Da. Signa:

Rp: Infusi herbae Thermopsidis ex 6,0 – 180 ml Elixiris pectoralis 6 ml

Misce. Da. Signa:

Раздел 4. Клиническая терминология.

Тема 4.1. Терминологическое словообразование. Важнейшие латинские и греческие приставки.

Форма контроля - доклады, упражнение, тесты, опрос

Вопросы для опроса

Терминологическое словообразование. Состав слова. Понятие «термино-элемент» (ТЭ). Важнейшие латинские и греческие приставки. Греческие клинические ТЭ. Греко- латинские дублеты.

Упражнение «Латинские и греческие терминоэлементы: корни и приставки»

Упражнение 1. Записать в тетрадь основные ТЭ - греческие и латинские приставки и корни, объяснить их значение, используя учебник Ю.И.Городкова Латинский язык с54 – 59, 126, 140,

Вариант 1

отметить один правильный ответ

Текст заданий.

1. Дописать недостающую часть термина ослабление тонуса.....tonia:

а hyper

б hypo

в а

2. Дописать недостающую часть термина прекращение выделения желчи....cholia:

а dys

б а

в supre

3. Потеря памяти.....mnesia:

а anti

б re

в а

4. Нарушение нормальной микрофлоры кишечника.....bacteriosis:

а de

б dys

в inter

5. Внутренняя оболочка сердца....cardium:

а epi

б endo

в exo

Вариант 2

отметить один правильный ответ

Текст заданий.

1. Объяснить значение термина osteomalacia:

а размягчение костей

б расстройство глотания в бессилие

2. Объяснить значение термина gastrotomia:

а рассечение желудка

б осмотр желудка

в ушивание желудка

3. Объяснить значение термина bronchoectasia:

а сужение бронхов

б расширение бронхов

в изображение бронхов

4. Объяснить значение термина tomographia:

а получение рентгеновского изображения определенного слоя

б инструментальное исследование

в осмотр органа

5. Объяснить значение термина hypertrophia:

а увеличение питания органа

б отсутствие питания органа

в затруднение питания органа

Подготовка доклада:

«Структура клинических терминов»

Тема 4.2. Терминологическое словообразование. Особенности структуры клинических терминов

Форма контроля - упражнение, опрос

Вопросы для опроса

Терминологическое словообразование. Особенности структуры клинических терминов. Суффиксы -oma-, -it(is)-, -ias(is), -os(is)-, -ism- в клинической терминологии. греко- латинские дублеты обозначающие части тела, органы, ткани. Анализ клинических терминов по ТЭ, конструирование терминов в заданном значении.

Упражнение 1. Записать в тетрадь латинские и греческие числительные и предлоги, а также суффиксы, используемые в клинической терминологии, объяснить их значение, используя учебник Ю.И.Городкова Латинский язык с 124 – 125, 158 -159, 166.

Тема 4.3. Терминологическое словообразование. Латинские и греческие числительные – приставки и предлоги в медицинской терминологии.

Форма контроля –тесты, эссе, опрос

Вопросы для опроса

Терминологическое словообразование. Латинские и греческие числительные –приставки и предлоги в медицинской терминологии.

Профессиональные медицинские выражения на латинском языке. Латинские пословицы и афоризмы.

Вариант 1

отметить один правильный ответ:

Текст заданий.

1. **Дописать недостающую часть термина ослабление тонуса.....tonia:**
а hyper
б hypo
в а
2. **Дописать недостающую часть термина прекращение выделения желчи....cholia:**
а dys
б а
в supre
3. **Потеря памяти.....mnesia:**
а anti
б re
в а
4. **Нарушение нормальной микрофлоры кишечника.....bacteriosis:**
а de
б dys
в inter
5. **Внутренняя оболочка сердца....cardium:**
а epi
б endo
в exo

Вариант 2

отметить один правильный ответ

Текст заданий.

1. **Объяснить значение термина osteomalacia:**
а размягчение костей
б расстройство глотания
в бессилие
2. **Объяснить значение термина gastrotomia:**
а рассечение желудка

б осмотр желудка
в ушивание желудка

3. Объяснить значение термина bronchoectasia:

а сужение бронхов
б расширение бронхов
в изображение бронхов

4. Объяснить значение термина tomographia:

а получение рентгеновского изображения определенного слоя
б инструментальное исследование
в осмотр органа

5. Объяснить значение термина hypertrophia:

а увеличение питания органа
б отсутствие питания органа
в затруднение питания органа

Эталон ответов

Обсуждение эссе на тему:

«Популярные латинские выражения в лексиконе студента - медика»

Тесты

Вариант 1

Текст заданий.

1. Выбрать один правильный ответ

Текст заданий.

1. Выбрать один правильный ответ

1. По какому признаку определяется склонение имени существительного:

а. по окончанию основы
б. по окончанию Nominativus singularis
в. по окончанию Genetivus singularis

2. Определить существительное первого склонения:

а. facies, ei, f
б. sinus, us, m
в. crista, ae, f

3. Как верно сократить для написания в рецепте слово spiritus:

а. s

- б .sp
в .spir
4. Определить существительное, стоящее в gen. plur:
а. herbarum
б. seminum
в .aperturae
5. Как верно сократить для написания в рецепте слово *tabulettae*:
а. tabul
б. tb
в .tab
6. Определить слово, в котором «С» читается как русское «К»:
а. truncus
б. cito
в .facies
7. К какому склонению относится существительное *tinctora*, ae, f:
а. 5
б. 2
в .1
8. Определить род существительного *Ductus*, us:
а. neutrum
б .femininum
в .masculinum
9. Поставить существительное *infusum*, i, n в gen. sing:
а. infusi
б. infusorum
в .infusa
10. Определить род существительного *vertebra*, ae
а. femininum
б. masculinum
в .neutrum
11. Определить слово, в котором «S» читается как русское «З»:
а. incisura
б. sulfur

в .fossa

12. К первой группе имен прилагательных относятся прилагательные:

а. 2 склонения

б. 3 склонения

в .1,2 склонений

13. Определите падеж *musculi interni*:

а. nom. sing.

б .gen. plur.

в. gen. sing.

14. К какому склонению относится существительное *Decostum, i. n*:

а. 3

б. 2

в .4

15. В слове *tachycardia* сочетание «ch» читается как русский звук:

а. ф

б. х

в .кс

16. Определить спряжение глагола *palpo, are*:

а. 1

б. 2

в .3

17. В слове *aethereus* сочетание «th» читается как русский звук.:

а. тх

б. г

в. ф

18. Определить род существительного *cornu, us* :

а. masculinum

б. femininum

в .neutrum

19. Поставить существительное *oleum, i, n* в *genetivus singularis*:

а. oleum

б. oleumi

в .olei

20. Определить спряжение глагола *graepero, are*:

а. 1

б. 2

в. 3

21. Определить существительное первого склонения:

а. *facies, ei, f*

б. *sinus, us, m*

в. *crista, ae, f*

22. Согласовать существительное *bolus, i, f* с прилагательным *albus, a, um* в *nominativus singularis* :

а. *bolus albus*

б. *bolus album*

в. *bolus alba*

23. Ко второй группе имен прилагательных относятся прилагательные:

а. 3 склонения

б. 2 склонения

в. 1 склонения

2. Найдите недостающую часть термина.

24. *Huper*...разрастание органа за счет чрезмерного питания:

а. *throphia*

б. *phagia*

в. *thermia*

25. *Hypox*.....понижение содержания кислорода в крови:

а. *aemia*

б. *algia*

в. *uria*

26. *logia* – наука о крови:

а. *haemato* –

б. *histo*-

в. *patho* -

27. Нарушение ритма сердца - *systolia*:

а. *extra*

б. *anti*

в. *dys*

28. *uria* – прекращение мочевыделения:

a. an

б. haemat

в. poli

29.....logia – наука, изучающая явления старения организма:

a. spondylo

б. geronto

в. entero

30. Oxigeno – лечение кислородом:

a. – pathia

б. – therapia

в.– algia

31.....cardium – внутренняя оболочка сердца:

a. – endo

б.– peri

в.– epi.

3. Найдите соответствия:

32.Возьмите – :

a. recipite

б. date

в.recipe

33.Боль – :

a. cytoscopia

б. enteroptosis

в. cardialgia

34.Therapia – :

a. лечение

б. боль в области органа

в. исследование

35.Опухоль нервной ткани:

a. nephroma

б. neuroma в.neuralgia

36. Выдай – :

a. date

б.recipe

в.da

37. Nephropatia – :

а. воспаление почки

б. заболевание почки

в. исследование почки

38.Обозначьте – :

а. signate

б. misce

в.signa.

4. Укажите слово, в котором содержится терминологический элемент со следующим значением:

39. «Измеряю»

а. hypothermia

б. hydrotherapia

в. craniometria

40. «Наблюдаю, исследую»

а.haemorrhagia

б.rectoscopy

в.tomography

41. «Формирование, образование»

а.haemiplegia

б.hypoplasia

в.dysphagia

42. «Расширение, растяжение»

а.tonsillectomia

б.gastrotomia

в.bronchoectasia

43. «Прямой, правильный»

а.orthopaedia

б.pandemia

в.poliuria

44. «Хрящ»

а.aden

б.chondros

в.arthron

45. «Инструментальный осмотр прямой кишки»

а.osteomalacia

б.spondylographia в.rectoscopy.

5. Переведите на латинский язык.

46. Воспаление мышечной стенки сердца:

а.myoma

б.myocarditis

в.fibrosis

47. Заболевание сосудов:

а.angiopatia

б.blepharoptosis

в.colpitis

48. Сужение бронхов:

а.laryngotomia

б.somatometria

в.bronchostenosis

49. Удаление (иссечение) желудка:

а.gastrotomia

б.gastroectomy

в.gastrostomia

50. Переливание крови:

а.haemophilia

б.haemotransfusio

в.haematuria

вариант 2 отметить один правильный ответ

1. Укажите слово, в котором содержится терминологический элемент со следующим значением:

«Измеряю»

а. hypothermia

б. hydrotherapia

в. craniometria

2. «Наблюдаю, исследую»

a.haemorrhagia

б.rectoscopy

в.tomographia

3. «Формирование, образование»

a.haemiplegia

б.hypoplasia

в.dysphagia

4. «Расширение, растяжение»

a.tonsillectomia

б.gastrotomia

в.bronchoectasia

5. «Прямой, правильный»

a.orthopaedia

б.pandemia

в.poliuria

6. «Хрящ»

a.aden

б.chondros

в.arthron

7. «Инструментальный осмотр прямой кишки»

a.osteomalacia

б.spondylographia

в.rectoscopy.

2. Выбрать один правильный ответ

8. По какому признаку определяется склонение имени существительного:

а. по окончанию основы

б. по окончанию Nominativus singularis

в. по окончанию Genetivus singularis

9. Определить существительное первого склонения:

а. facies, ei, f

б. sinus, us, m

в. crista, ae, f

10. Как верно сократить для написания в рецепте слово spiritus:

- a. s
 - b. б .sp
 - в .spir
11. Определить существительное, стоящее в gen. plur:
- a. herbarum
 - б. seminum
 - в .aperturae
12. Как верно сократить для написания в рецепте слово *tabuletae*:
- a. tabul
 - б. tb
 - в .tab
13. Определить слово, в котором «С» читается как русское «К»:
- a. truncus
 - б. cito
 - в .facies
14. К какому склонению относится существительное *tinctura*, ae, f:
- a. 5
 - б. 2
 - в .1
15. Определить род существительного *Ductus*, us:
- a. neutrum
 - б .femininum
 - в .masculinum
16. Поставить существительное *infusum*, i, n в gen. sing:
- a. infusi
 - б. infusorum
 - в .infusa
17. Определить род существительного *vertebra*, ae
- a. femininum
 - б. masculinum
 - в .neutrum
18. Определите слово, в котором «S» читается как русское «З»:
- a. incisura

б. sulfur

в. fossa

19. К первой группе имен прилагательных относятся прилагательные:

а. 2 склонения

б. 3 склонения

в. 1,2 склонений

20. Определите падеж musculi interni:

а. nom. sing.

б. б. gen. plur.

с. в. gen. sing.

21. К какому склонению относится существительное Decostum, i. n:

а. 3

б. 2

в. 4

22. В слове tachycardia сочетание «ch» читается как русский звук:

а. ф

б. х

в. кс

23. Определить спряжение глагола palpo, are:

а. 1

б. 2

в. 3

24. В слове aethereus сочетание «th» читается как русский звук.:

а. тх

б. т

в. ф

25. Определить род существительного cornu, us :

а. masculinum

б. femininum

в. neutrum

26. Поставить существительное oleum, i, n в genetivus singularis:

а. oleum

б. oleumi

в .olei

27. Определить спряжение глагола praeparo, are:

а. 1

б. 2

в.3

28. Определить существительное первого склонения:

а. facies, ei, f

б. sinus, us, m

в.crista, ae, f

29. Согласовать существительное bolus,i,f с прилагательным albus,a,um в nominativus singularis :

а. bolus albus

б.bolus album

в.bolus alba

30. Ко второй группе имен прилагательных относятся прилагательные:

а. 3 склонения

б. 2 склонения

в.1 склонения.

3. Переведите на латинский язык.

31. Воспаление мышечной стенки сердца:

а.myoma

б.myocarditis

в.fibrosis

32. Заболевание сосудов:

а.angiopatia

б.blepharoptosis

в.colpitis

33. Сужение бронхов:

а.laryngotomia

б.somatometria

в.bronchostenosis

34. Удаление (иссечение) желудка:

а.gastrotomia

б.gastroectomia

в.gastrostomia

35.Переливание крови:

а.haemophilia

б.haemotransfusio

в.haematuria.

4. Найдите недостающую часть термина.

36 .Hyper....разрастание органа за счет чрезмерного питания:

а. throphia

б.phagia

в.thermia

37. Нурахпонижение содержания кислорода в крови:

а. aemia

б.algia

в.uria

38. logia – наука о крови:

а. haemato –

б. histo-

в.patho -

39. Нарушение ритма сердца - systolia:

а. extra

б.anti

в.dys

40. uria – прекращение мочевыделения:

а. an

б. haemat

в.poli

41.....logia – наука, изучающая явления старения организма:

а. spondylo

б. geronto

в.entero

42. Oxigeno – лечение кислородом:

а. – pathia

б. – therapia

в.– algia

43.....cardium – внутренняя оболочка сердца:

а. – endo

б.– peri

в.– ері.

3. Найдите соответствия:

44 .Возьмите – :

а. recipite

б. date

в.recipe

45.Боль – :

а. cytoscopia

б. enteroptosis

в. cardialgia

46.Therapia – :

а. лечение

б. боль в области органа

в. исследование

47.Опухоль нервной ткани:

а. nephroma

б. neuroma

в.neuralgia

48. Выдай – :

а. date

б.recipev.da

49.Nephropatia – :

а. воспаление почки

б. заболевание почки

в.исследование почки

50.Обозначьте – :

а. signate

б. misce

в.signa

3.2 Задания для промежуточной аттестации и подготовки к аккредитации

Задание 1

Задания:

1. Прочитать и перевести отрывок текста.

De corde

Cor est organon centrale systematis sanguinei. Cor in sinistra parte pectoris locum obtinet. Substantia cordis muscularis est. Cor sanguinis motui inservit. Vasa sanguinea in venas et arterias dividuntur. Arteriae sanguinem a corde ad partes corporis vehunt. Venae autem sanguinem a partibus corporis ad cor reducunt. Sanguinem arteriosum et venosum distinguimus. Sanguis venosus per venas cavas superiores et inferiores in atrium dextrum cordis infunditur. Calor sanguinis varius est, sanguis arteriosus rubro colore, sanguis venosus fusco colore est.

2. Выписать 20 драже диазолина (Diazolinum) по 0,1. Назначить по 1 драже 2 раза в день.
3. Раскрыть значение клинических терминов: полиартрит, гемоторакс, анамнез, цианоз, ахилия.

Эталон ответа

Сердце

1. Сердце – центральный орган системы кровообращения. Сердце расположено в левой части грудной клетки. Сердце – мышечный орган. Кровеносные сосуды проходят (распределяются) по венам и артериям. Различают артериальную и венозную кровь. Венозная кровь через верхнюю и нижнюю полые вены поступает в правое предсердие сердца. Цветовой показатель крови варьирует: артериальная кровь – красного цвета, венозная – темно-бурого.

2. Rp: Dr. Diazolini 0,1 № 20

D.S.: По 1 драже 2 раза в день

3. **Полиартрит** - polyarthritis, idis, f (poly – много, множество; arthros – сустав) одновременное или последовательное воспаление нескольких суставов.

Гемоторакс – haemothorax, acis, n (haema – кровь; thorax – грудная полость) скопление крови в плевральной полости. Является следствием кровотечения из сосудов лёгких, внутригрудных ветвей крупных сосудов (аорта, полые вены), грудной стенки.

Анамнез – anamnesis, is, f (a – отсутствие; mnesis - память, воспоминание) совокупность сведений о больном и его заболевании, полученных путем опроса самого больного и (или) знающих его лиц и используемых для установления диагноза, прогноза болезни.

Цианоз – cyanosis, is, f (cyanos - темно-синий + ōsis) синюшная окраска кожи и слизистых оболочек, обусловленная высоким содержанием в крови восстановленного гемоглобина.

Ахилия - achylia, ae, f (a – отсутствие; chylos – сок) отсутствие соляной кислоты и фермента пепсина в желудочном соке, связанное с тотальным нарушением выделительной функции обкладочных клеток слизистой оболочки.

Задание 2.

1. Прочитать и перевести отрывок текста.

De corde

Omnis circulatio sanguinis in corpore humano in circulum sanguinis majorem dividitur. Circulus sanguinis major est circulatio sanguinis a

ventriculo cordis sinistro usque ad atrium dextrum. Circulus sanguinis minor seu pulmonalis est circulatio sanguinis per pulmones. Est etiam circulus cardialis, qui ex arteriis coronariis cordis et venis parietum cordis constat et in cavo cordis finitur.

2. Выписать 50 таблеток «Аспаркам» (Asparkam). Назначить по 1-2 таблетки 3 раза в день.

3. Раскрыть значение клинических терминов: гинекология, гастроэнтерология, дакриоцистэктомия, гистерэктомия, риноскопия.

Эталон ответа

Сердце

1. Вся система кровообращения в организме человека представлена двумя большими кругами. Большой круг кровообращения начинается аортой из левого желудочка и заканчивается верхней и нижней полыми венами в правом предсердии. Малый круг кровообращения (легочный) начинается легочным стволом из правого желудочка и заканчивается в левом предсердии. Также существует кардиальный круг кровообращения, состоящий из коронарных артерий сердца и кровеносных сосудов, заканчивающийся в полости сердца.

2. Rp.: Tab. «Asparkam» № 50

D.S.: По 1-2 таблетке 3 раза в день

3. **Гинекология** – gynaecologia, ae, f (gynaec – женщина; logia – раздел медицины, занимающийся изучением чего-либо) область медицины, изучающая заболевания женских половых органов, причины их возникновения, разрабатывающая меры их предупреждения и методы лечения.

Гастроэнтерология – gastroenterologia, ae, f (gaster – желудок; enter – кишечник/тонкая кишка logia – раздел медицины, занимающийся изучением чего-либо) раздел медицины, изучающий желудочно-кишечный тракт человека, его строение и функционирование, его заболевания и методы их лечения.

Дакриоцистэктомия – dacryocystectomy, ae, f (dacryocyst – слезный мешок; ectomia – удаление части или всего органа) хирургическая операция удаления слезного мешка.

Гистерэктомия – hysterectomy, ae, f (hyster – матка; ectomia – удаление части или всего органа) удаление всей или части матки с шейкой и всех придатков. -

Риноскопия – rhinoscopia, ae, f (греч. rhis, rhinos нос; scopeō рассматривать, исследовать) метод исследования полости носа с помощью носовых зеркал (носовых расширителей) и носоглоточного зеркала.

Задание 3

1. Прочитать и перевести отрывок текста

Ventriculus

Ventriculus est receptaculum membranaceum, quod ingesta ab oesophago excipit. Situs est in regione epigastrica et quidquam in hypochondrio sinistro. Cum oesophago, duodeno, omento majore et minore, atque pancreate, liene, hepate, diaphragmate connexus est. Usus est, ut ingesta ab oesophago excipiat aliquantum retineat, ea misceat cum succo gastrico, ea digerat et demum expellat in duodenum.

2. Выписать 40 таблеток каптоприла (Captoprilum) по 0,025. Назначить по 1 таблетке 3 раза в день.

3. Раскрыть значение клинических терминов: проктоскопия, миелотомия, холецистотомия, гистероррагия, гастроррагия.

Эталон ответа

Желудок

1. Желудок – часть пищеварительного канала, лежит между пищеводом и двенадцатиперстной кишкой. Желудок располагается эпигастральной области, соединен с пищеводом, двенадцатиперстной кишкой, малой и большой брыжейкой, поджелудочной железой, печенью, селезенкой, диафрагмой. Железы слизистой оболочки желудка выделяют желудочный сок, который вместе с пищей перемешивается и удаляется из желудка в привратниковый канал.

2. Rp.: Tab. Captoprili 0,025 № 40 Rp.: Captopili 0,025 D.S.: По 1 таблетке 3 раза в день D.t.d. № 40

S.: По 1 таблетке 3 раза в день

3. **Проктоскопия** – proctoscopia, ae, f (proct – прямая кишки; scopero – рассматривать, исследовать) эндоскопическое исследование прямой кишки и области заднего прохода с помощью проктоскопа;

Миелотомия – myelotomia, ae, f (myelos – спинной мозг; tomia – разрез, рассечение) хирургическая операция рассечения спинного мозга;

Холецистотомия – cholecystotomia, ae, f (cholecyst – желчный пузырь; tomia – разрез, рассечение) хирургическая операция вскрытия желчного пузыря;

Гистероррагия – hysterorrhagia, ae, f (hyster – матка; rhagos – разорванный, порванный) ациклическое маточное кровотечение;

Гастроррагия – gastrorrhagia, ae, f (gaster – желудок; rhagos – разорванный, порванный) желудочное кровотечение.

Задание 4

1. Прочитать и перевести отрывок текста

De renibus

Renes in regione lumborum in posteriore parte ventris locati sunt. Ren dexter sub hepate, ren sinistre sub liene siti sunt. Renibus urina secernitur. Cum renes sani sunt, urina limpida est. Inflammatio renis nephritis nominantur. Si sanguis aut pus in urina est, vel vesica, vel renes ex- ulcerati sunt.

2. Выписать 10 суппозиторий с папаверином гидрохлорида (Papaverini hydrochloridum) 20 мг. Назначить по свече в прямую кишку.

3. Раскрыть значение клинических терминов: маммография, параметрит, периметрит, эндометрит, тонзилит.

Эталон ответа

Почки

1. Почки лежат между дорсальной стенкой тела и париетальной брюшиной. Правая почка располагается под печенью, левая почка – под селезенкой. Почки выводят мочу из организма. Показателем работы почек является прозрачность мочи. Воспалительное заболевание почек – нефрит. Отсутствие сгустков крови и гноя в моче свидетельствует о нормальном функционировании почек и мочевого пузыря.

2. Rp.: Supp. cum Papaverino hydrochloridi 0,02 № 10 Rp.: Papaverini hydrochloridi 0,02 D.S.: По свече в прямую кишку Ol. Cacao q.s.

M.f., supp.rect.

D.t.d. № 10

S.: По свече в прямую кишку

Rp.: Papaverini hydrochloridi 0,02 Ol. Cacao ad 3,0

M.f., supp.rect.

D.t.d. № 10

S.: По свече в прямую кишку

3 Маммография – mammographia, ae, f (mamma – молочная железа; graphia – способ графического изображения) раздел медицинской диагностики, занимающийся неинвазивным исследованием молочной железы;

Параметрит – Parametritis, idis, f (от греч. para — около; metra — матка) — диффузное воспаление околоматочной клетчатки (флегмона);

Периметрит – perimetritis, idis, f (peri – вокруг, около, возле; metra - матка, itis - процесс воспалительного характера) гнойное или фибринозное воспаление серозной оболочки, покрывающей матку;

Эндометрит – endometritis, idis, f (endo – нахождение внутри; metra - матка; itis - процесс воспалительного характера) воспалительное заболевание внутренней (слизистой) оболочки матки;

Тонзилит – tonsillitis, idis, f (tonsillae – миндалины; itis - процесс воспалительного характера) воспаление небных миндалин.

Задание 5

1. Прочитать и перевести отрывок текста

De systemate nervoso

Systema nervosum in tres partes dividitur, quae sunt: systema nervosum centrale, systema nervosum periphericum et systema nervosum vegetativum. Systema nervosum centrale est encephalon et medulla spinalis. Systema nervosum periphericum ex truncis nervosis seu nervis et corpusculis nervosis terminalibus constat. Systema nervosum vegetativum partem centram et perifericam habet.

2. Выписать 3 ампулы по 1 мл 24% раствора эуфиллина (Euphyllinum). Вводить в/м по 1 мл 1-2 раза в день.

3. Раскрыть значение клинических терминов: миокардиодистрофия, артериосклероз, полиартрит, артроз, дизурия.

Эталон ответа

Нервная система

1. Нервная система состоит из трех частей: центральной, периферической и вегетативной. Центральная нервная система включает в себя головной и спинной мозг. Периферическая нервная система состоит из нервов и нервных окончаний (узлов). Вегетативная нервная система делится на центральную и периферическую части.

2. Rp.: Sol. Euphyllini 24% 1 ml

D.t.d. № 3 in amp.

S.: Вводить в/м по 1 мл 1-2 раза в день

3. **Миокардиодистрофия** – Myocardiodystrophia, ae, f (от греч. mys, myos – мышца; cardi – сердце; dys – нарушение; trophe – питание) невоспалительное поражение сердечной мышцы в виде нарушений в её метаболизме под влиянием внесердечных факторов: анемии; недостаточного питания, ожирения; витаминной недостаточности;

Артериосклероз – arteriosclerosis is, f (от греч. arteria – артерия; sclerosis – уплотнение) изменение артерий, выражающееся в уплотнении и утолщении их стенок;

Полиартрит – polyarthritis, idis, f (от греч. poly – много, множество; arthr – сустав, itis - процесс воспалительного характера)

одновременное или последовательное воспаление нескольких суставов;

Артроз – arthrosis, idis, f (от греч. arthr – сустав; osis - процесс невоспалительного характера) заболевание суставов, характеризующееся истончением хрящевой ткани;

Дизурия – dysuria, ae, f (от греч. dys – нарушение; uria - моча) нарушение мочеиспускания, обычно вследствие затруднения выведения мочи из мочевого пузыря при сдавливании мочеиспускательного канала гематомой, опухолью, увеличенной предстательной железой (гиперплазией).

Задание 6

Задания:

1. Прочитать и перевести отрывок текста

De cute

Cutis integumentum commune corporis humani format et organismum defendit. In cute duo strata considerantur: epidermis et corium. Epidermis est stratum superfaciale, corium autem est stratum profundum et solidum. Epidermis ex ectodermate, corium ex mesodermate formatur.

2. Выписать 200 мл сиропа «Тусупрек» («Tusuprex»). Назначить по 1-2 чайные ложки 3-4 раза в день.
3. Раскрыть значение клинических терминов: энцефалит, флеболит, фибромиома, перикардит, тахикардия.

Эталон ответа

Кожа

1. Кожа - защитная оболочка тела человека. Являясь крупным органом человеческого тела, кожа выполняет защитную и терморегулирующую функции. С точки зрения структуры кожа состоит из трех слоев: эпидермиса и дермы и подкожной жировой клетчатки. Эпидермис – верхний слой кожи, дерма – внутренний (глубокий и упругий). Эпидермис формирует внешний слой, дерма – средний.

2. Rp.: Sir. «Tusuprex» 200 ml

D.S.: По 1-2 чайные ложки 3-4 раза в день.

3. **Энцефалит** – encephalitis, idis, f (от лат. encephal – головной мозг; itis - процесс воспалительного характера) группа заболеваний, характеризующихся воспалением головного мозга;

Флеболит – phlebolithus, i, m (от греч. phlebós – вена и líthos – камень) венный камень, образующийся в результате обызвествления тромба в вене после перенесенного тромбоза;

Фибромиома – fibromyoma, ae, f (fibro – волокно; myo, myos - мышца) гормонозависимая доброкачественная опухоль (узел) в мышечном слое матки

Перикардит - pericarditis, idis, f (peri – около, со всех сторон; card – сердце; itis – процесс воспалительного характера) – воспаление околосердечной сумки

Тахикардия – tachycardia, ae, f (tachy – быстрый, частый; card-сердце) – учащение сердечных сокращений выше 100 ударов в минуту

Задание 7

1. Прочитать и перевести отрывок текста

Sternum

Sternum e tribus partibus constat: parte superiore – manubrio, parte media – corpore sterni, parte inferiore – processu xiphoideo. Manubrium habet in margine superiore incisuram jugularem. Margo inferior manubrii et margo superior corporis angulum sterni formant. In margine sterni incisurae costales sunt.

2. Выписать 30г. натрия гидрокарбоната. (Natrii hydrocarbonas). Назначить по ¼ чайной ложки после еды.
3. Раскрыть значение клинических терминов: олигоменоррое, микроспления, микрогнатия, лейкоцитурия, эритема.

Эталон ответа

Грудина

1. Грудина состоит из трех частей: верхней части – рукоятки, средней – тела грудины и нижней части – мечевидного отростка. Рукоятка имеет в верхней области яремную выемку. Нижний край рукоятки и верхний край тела грудины формируют угол грудины. В крае грудины расположены реберные выемки.

2. Rp: Natrii hydrocarbonatis 30,0

D.S.: По ¼ чайной ложке после еды

3. **Олигоменоррое** – oligomenorrhoea, ae, f (olig – малое количество, недостаточно; menses, ium, m – менструация; rrhoea – истечение жидкости) – редко наступающая менструация или скудное наступление менструации

Микроспления microsplenia, ae, f (micro- малый; splenia – селезенка) – малые размеры селезенки

Микрогнатия micrognathia, ae, f (micro- малый; gnathia – нижняя челюсть) – укорочение нижней челюсти, смещение назад по отношению к плоскости лба

Лейкоцитурия – leucocyturia, ae, f (leucocyt –лейкоцит; uria – принадлежащий к моче, к мочеиспусканию) – содержание лейкоцитов в моче

Эритема erythema, ae, f (erythos – красный) – ограниченное или диффузное покраснение кожи вследствие активной гиперемии, возникающей по различным причинам (нагревание, действие солнечных лучей, химическое или механическое раздражение).

Задание 8.:

1. Прочитать и перевести отрывок текста

Divisio pelvis

Pelvis est cavum, quod inter columnam vertebrarum et membra inferiora locatur. Pelvis dividitur in pelvim majorem et minorem, vel superiorem et inferiorem. Pelvis major et pelvis minor linea innominata sejunguntur. Pelvis major ultimus vertebrae lumbalibus ossibus ilium et integumentis cutaneis abdominis limitatur. Pelvis minor osse sacro, ossibus coccygeis, ligamentis et musculis terminatur.

2. Выписать 12 порошков метионина (Methioninum) по 0,6г. в облатках. Назначить по 1 таблетке 3 раза в день.

3. Раскрыть значение клинических терминов: пиодермия, дерматолог, офтальмоплегия, цистоплегия, гипогликемия.

Эталон ответа

Отделы таза

1. Таз – костноеместилище, которое расположено на основании позвоночника и является частью скелета человека, обеспечивающая прикрепление к туловищу нижних конечностей. Таз делят на два отдела: верхний – большой таз и нижний – малый таз. Они разделены

пограничной линией. Большой таз ограничен крыльями подвздошных костей, сзади – поясничными позвонками и спереди – нижней частью брюшной стенки. Малый таз образован крестцовой и копчиковой костями, мышцами и связками.

2. Rp: Methionini 0,6

D.t.d. № 12 in obl.

S.: По 1 таблетке 3 раза в день.

3. **Пиодермия** pyodermia, ae, f (pyos – гной; derma – кожа) острое или хроническое гнойное воспаление или заболевание кожи и ее придатков, вызываемое обильными стафилококками и стрептококками

Дерматолог dermatologus, i, m (derma – кожа; logus – наука, учение) – врач-специалист по кожным болезням

Офтальмоплегия ophthalmoplegia, ae, f (ophthalmus – глаз; plegia – паралич) – одновременный паралич всех или нескольких черепно-мозговых нервов, иннервирующих глазные мышцы

Цистоплегия cystoplegia, ae, f (cystis – мочевого пузыря; plegia – паралич) – паралич мочевого пузыря

Гипогликемия hypoglycaemia, ae, f (hypo – уменьшение, ослабление; glyc – сладкий, глю- коза; aemia – кроветворение) – падение содержания сахара в крови ниже 70-60мг%

Задание 9.

1. Прочитать и перевести отрывок текста

De cranio

Skeleton capitis cranium nominantur. Cranium per atlantem cum columna vertebrali jun- gitur. Cranium dividitur in cranium cerebrale, seu neurocranium, et cranium viscerale, seu splanchnocranium. Cranium cerebrale ex octo ossibus componitur: osse frontali, duobus ossibus temporalibus, duobus parietalibus, osse sphaenoidali, osse ethmoidali, occipitali.

2. Выписать 10г. 1% гидрокортизоновой мази (Hydrocortisonum) для смазывания пораженных участков кожи.

3. Раскрыть значение клинических терминов: гиперемия, пневмолиз, гастрозофагостомия, периодонтит, паранефрит.

Эталон ответа

Череп

1. Скелет головы называется черепом. Череп соединен атлантом с позвоночным столбом. Череп делится на два отдела: мозговой череп и лицевой. Мозговой череп состоит из 8 костей: лобная, две височные, две теменные, клиновидная, решетчатая и затылочная.

2. Rp: Ung. Hydrocortisoni 1% 10,0

D. S.: Для смазывания пораженных участков кожи.

3. **Гиперемия** hyperaemia, ae, f (hyper – усиление основного действия, излишек, сверх; aemia – относящийся к крови) – местное переполнение кровью

Пневмолиз pneumolysis, is, f (pneumo – легкое; lysis – разрушение, расплавление) – оперативное освобождение легкого от сращений (при лечении туберкулеза) **Гастрозофагостомия** gastroesophagostomia, ae, f (gastr – желудок; oesophagos – пищевод; stomia – искусственное отверстие между двумя полостями или двумя каналами) – оперативное соединение желудка с пищеводом

Периодонтит periodontitis, idis, f (peri – около, вокруг, со всех сторон; odont – зуб; itis – процесс воспалительного характера) –

воспаление надкостницы зубного корня

Паранефрит paranephritis, idis, f (para – при, около, вблизи; nephr – почка; itis - процесс воспалительного характера) – воспаление околопочечной жировой клетчатки, сопровождающейся нагноением

Задание 10

1. Прочитать и перевести отрывок текста

Thorax

Thorax et abdomen in trunco hominis sunt. Thorax in parte superiore trunci est, abdomen in parte inferiore est. Thorax a claviculis usque ad diaphragma porrigitur. Membrana pleura appellatur. In thorace pars trachea, pulmones, cor, pericardium cum vasis locantur.

2. Выписать 50г. пасты, содержащей 5% анестезина для нанесения на пораженный участок кожи.

3. Раскрыть значение клинических терминов: плеврит, дактилоспазм, блефароспазм, нефропатия, себорея.

Эталон ответа

Грудная клетка

1. Грудная клетка и брюшная полость расположены в теле человека. Грудная клетка – в верхней части, брюшная – в нижней. Диафрагма отделяет грудную полость с ключицей от брюшной полости. Мембрана выстилает плевру. В грудной клетке расположены трахея, легкие, сердце, перикард с сосудами.

2. Rp: Past. Anaesthesini 5% 50,0 Rp.: Anesthesini 2,5 D.S.: Нанести на пораженный участок кожи Amyli 12,5

Vaselini ad 50,0

Rp.: Anesthesini 2,5 M.f.past.

Amyli 12,5 D.S.:Нанести на пораженный

Vaselini 10,0 участок кожи

D.S.:Нанести на пораженный участок кожи

3. **Плеврит** – pleuritis, tidis, f (pleura – плевра; itis - процесс воспалительного характера) – воспаление плевры

Дактилоspазм – dactylospasmus, i, m (dactyl(o) – палец; spasm – спазм, тоническая судорога) – судорога одного или нескольких пальцев

Блефароспазм – blepharospasmus, i, m (blephar – веко; spasm – спазм, тоническая судорога

) – тонический спазм века, возникающий в глазничной мышце

Нефропатия – nephropathia, ae, f (nephr - почка, pathia - общее название заболеваний) невоспалительное поражение почек различного происхождения

Себорея – seborrhea, ae, f (seb- сухой; rrhoea - истечение) – болезненное увеличение секреции сальных желез

Задание 11

1. Прочитать и перевести отрывок текста

Pulmones

Pulmones, in cavo dextro et sinistro pectoris locati, majorem partem cavi sinistri occupant. Pulmo dexter in tres lobos, pulmo sinister in duos lobos dividitur. Pulmones ex multis alveolis constant. Parietes alveolarum tegit rete vasorum sanguiferorum. Sub pulmonibus et corde diaphragma sinut

est, quod cavum pectoris a cavo abdominis sejungit. Arteriae circuli sanguinis minoris in pulmones sanguinem venosum afferunt.

2. Выписать 30 таблеток уросульфана (Urosulfanum) по 0,5. Принимать по 2 таблетки 3 раза в день.
3. Раскрыть значение клинических терминов: пиелонефрит, цианоз, спленомегалия, лейкодерма, хондрогенез.

Эталон ответа

Легкие

1. Легкие расположены в правой и левой части грудной полости, большую часть занимает левое легкое. Правое легкое разделено на три доли, левое – на две. Легкие состоят из большого количества альвеол. Стенки альвеол покрывают кровеносные капилляры. Под легкими и сердцем находится диафрагма, которая выстилает грудную и брюшную полости. Артерии малого круга кровообращения приносят в легкие венозную кровь.

2. Rp: Tab. Urosulfani 0,5 №30 Rp: Urosulfani 0,5 D.S.: По 2 таблетки 3 раза в день D.t.d. №30 in tab.

S.: По 2 таблетки 3 раза в день

3. **Пиелонефрит** – pyelonephritis, tidis, f (pyel – лоханка; nephr – почка; itis - процесс воспалительного характера) – воспалительное заболевание почечной лоханки и паренхимы почки вследствие восходящей или нисходящей инфекции

Цианоз – cyanosis, is, f (cyanus – osis – невоспалительный характер) – цианоз, синевато-красный цвет кожи и слизистых оболочек вследствие недостаточного насыщения крови кислородом, яснее выражен на губах и ногтях пальцев (при венозном застое, врожденных сердечных пороках)

Спленомегалия – splenomegalia, ae, f (splen – селезенка, mega- megalos - большой) – значительное увеличение селезенки, возникающее при заболеваниях крови

Лейкодерма – leucoderma, ae, f (leuco – белый; derma – кожа) – приобретенное уменьшение (гипохромия) или исчезновение кожного пигмента по различным причинам **Хондрогенез** – chondrogenesis, is, f (chondr – хрящ; genes - образование) – образование хрящей

Задание 12

1. Прочитать и перевести отрывок текста

De abdomine

Abdomen est cavitas, que inter thoracem et pelvem locatur. Divisio interna est in tres cavitates: in cavitatem peritonaei, in cavitatem lumbalem, in cavitate pelvis. In cavitate peritonaei: omentum, ventriculus, intestina tenua et crassa, hepar cum vesica fellea, mesenterii locantur. In cavitate lumbi extra peritonaeum continentur: renes, glandulae suprarenales, ureteres, aorta descendens, vena cava ascendens, receptaculum chyli seu cisterna chyli.

2. Выписать 3 ампулы тропарфена (Troparphenum) по 0,02. Растворить в 2 мл воды для инъекций и вводить по 1-2 мл 2-3 раза в день.

3. Раскрыть значение клинических терминов: остеомиелит, ксеродермия, моноцитопения, колостомия, артроз.

Эталон ответа

Живот

1. Живот – часть тела человека, ограниченная спереди брюшной стенкой, снизу тазом, а сверху куполом диафрагмы. В брюшной полости располагаются: сальник, желудок, толстая и тонкая кишка, печень с желчным пузырем, брыжейка. В поясничной полости внутри брюшины находятся почки, надпочечники, мочеточники, нисходящая аорта, нисходящая полая вена, вместилище млечного сока.

2. Rp: Troparpheni 0,02

D.t.d. №3 in amp.

S.: Растворить в 2 мл воды для инъекций и вводить по 1-2 мл 2-3 раза в день

3. **Остеомиелит** – osteomyelitis, idis, f (osteo –кость; myel – костный мозг; itis - процесс воспалительного характера) - инфекционный воспалительный процесс в костном мозгу, переходящий на кость и надкостницу)

Ксеродермия – xerodermia, ae, f (xer – сухой;derma - кожа) – сухость кожи (слабая форма ихтиоза)

Моноцитопения – monocytopenia, ae, f (моно- один; cytus – клетка; penia – недостаток, нехватка) – недостаток моноцитов в периферической крови

Колостомия – colostomia, ae, f (colon – толстая кишка; stomia – отверстие, устье, свищ) – оперативное образование свища толстой кишки

Артроз – arthrosis, is, f (arthr – сустав; osis - процесс невоспалительного характера) заболевание суставов, характеризующееся истончением хрящевой ткани;

Задание 13

1. Прочитать и перевести отрывок текста

Os coccygis

Coccyx, seu os coccygis, hominis adulti ex quattuor vertebrae constat. Prima vertebra coccygis cornua coccygea habet. Cornua coccygea per ligamenta cum cornibus sacralibus con- junguntur. Primae et secundae vertebrae habent etiam processus laterales, sed tertiae et quartae habent formam subrotundam et minores primis sunt. Vertebrae ossis coccygis processus spinosos et arcus non habent.

2. Выписать 6 ампул 1 мл 2,5% раствора бензогексония (Benzoehexonium). Вводить по 1 мл под кожу 1 раз в день.

3. Раскрыть значение клинических терминов: диагноз, гемоторакс, гиперметропия, офтальмология, тонзилэктомия.

Эталон ответа

Копчик

1. Копчик или копчиковая кость взрослого человека состоит из четырех копчиковых позвонков. Первый позвонок копчика имеет копчиковые рожки. Копчиковые рога соединены крестцовыми рогами. По латеральным поверхностям тела первого и второго копчиковых позвонков располагаются рудименты поперечных отростков, остальные копчиковые позвонки отростков и дуг не имеют.

2. Rp: Sol. Benzoehexonii 2,5% 2 ml

D.t.d. №6 in amp.

S.: По 1 мл под кожу 1 раз в день

3. **Диагноз** – diagnosis, is, f (di – gnosis -) – определение болезни на основании анамнеза и исследований, выражающееся в установлении ее названия

Гемоторакс – haemothorax, acis, m (haem –кровь; thorax – грудная клетка) – скопление крови в плевральной полости вследствие кровоизлияния

Гиперметропия – hypermetropia, ae, f (hyper –повышение metr – матка; opia - зрение) – дальнозоркость: аномалия рефракции, характеризующаяся тем, что падающие в глаз параллельные лучи сходятся за ретиной.

Офтальмология – ophthalmologia (ophthalmus –глаз; logia – наука, занимающаяся изучение чего-либо)

Тонзилэктомия – tonsillectomia (tonsil –миндалина; ectomia – удаление или иссечение части органа) удаление/ иссечение миндалин

Задание 14

1. Прочитать и перевести отрывок текста

Costae

Costarum, quae laterales thoracis partes occupant, numerus in utroque latere plerumque est duodecim, raro tredecim, rarius undecim. Sunt autem vel verae, vel spuriae. Verae seu legitimae vocantur, quarum cartilaginee sterno adhaerent.

2. Выписать 200 мл 0,5% раствор танина (Tanninum). Для промывания желудка при отравлениях солями алкалоидов и тяжелых металлов.
3. Раскрыть значение клинических терминов: цистоскопия, колпоскопия, глосит, энтеролит, аденома.

Эталон ответа

Ребра

1. Ребра занимают латеральную часть грудной клетки. В большинстве случаев количество ребер составляет 12, реже 13, еще реже 11. Ребра бывают «истинными» и «ложными». Ребра связаны хрящами с грудной костью.

2. Rp: Sol. Tannini 0,5% 200 ml

D. S.: Промывать желудок при отравлении солями алкалоидов и тяжелых металлов

3. **Цистоскопия** – cystoscopy, ae, f (cystis – мочевого пузыря; scopia – осмотр или исследование при помощи зеркала, эндоскопических приборов или просвечивания на рентгеновском экране) – осмотр внутренней поверхности мочевого пузыря при помощи цистоскопа

Колпоскопия – colposcopy, ae, f (colp - влагалище; scopia – осмотр или исследование при помощи зеркала, эндоскопических приборов или просвечивания на рентгеновском экране) – осмотр внутренней поверхности влагалища при помощи кольпостоскопа

Глосит – glossitis, idis, f (gloss - язык; itis - процесс воспалительного характера) – воспаление языка

Энтеролит – enterolithus, i, m (enter – кишка, кишечник; lithus – камень) – кишечный камень, образующийся из неперевариваемых твердых веществ и наслаивающихся на них солей.

Аденома – adenoma, atis, f (aden - железа; oma – опухоль) – доброкачественная опухоль, исходящая из железистого эпителия и сохраняющая структурное сходство с исходной тканью

Задание 15:

1. Прочитать и перевести отрывок текста

Caput

Supremum in corpore hominis locum caput obtinet, cujus partes sunt: cranium, facies, oculi, nasus, os et aures. Cranium, extrinsecus cute obductum, cerebri receptaculum est. Vetex, tempora et aversa pars capitis, occiput, capillis vestitur. Color comae varius est: niger, fuscus, rutilus flavusque. Senum coma canescere solet. Pars anterior capitis vultus dicitur.

2. Выписать 10 г мази, содержащей 5% анестезина (Anaesthesinum). Смазывать пораженные участки кожи.

3. Раскрыть значение клинических терминов: кератома, кардиолог, педиатр, брадикардия, артралгия.

Эталон ответа

Голова

1. Голова – главная часть тела человека. Она включает в себя череп, лицо, глаза, нос, рот и уши. Череп – костный каркас тела, покрыт кожей и состоит из мозгового отдела, являющегося вместилищем головного мозга, и лицевого отдела. Темя, виски, затылок и другие части головы покрыты волосами. Цвет волос различен: рыжие, русые, темные. В старческом возрасте волосы седеют. Анфас головы – лицо.

2. Rp: Ung. Anaesthesini 5% 10,0

D.S.: Смазывать пораженные участки кожи

3. **Кератома** – keratoma, atis, n (kerat -; oma – опухоль) – резко выраженное, напоминающее опухоль утолщение рогового слоя эпидермиса

Кардиолог – cardiologus, i, m (cardi - сердце; logus - специалист) врач-специалист по лечению заболеваний сердечно-сосудистой системы

Педиатр – paediatr, tris, m (paed – ребенок iatros – врач) врач-специалист по детским болезням

Брадикардия – bradycardia, ae, f (brady – замедление, урежение; cardi – сердце) замедление ритма сердечной деятельности ниже 60 ударов в минуту (во время сна, при реконвалесценции после заразных болезней, при повышенном внутричерепном давлении, при желтухе, заболеваниях сердца)

Артралгия – arthralgia, ae, f (arthros - сустав; algia - боль) боль в суставе

Задание 16.

1. Прочитать и перевести отрывок текста

De ossibus

Complexus ossium corporis sceleton vocatur. Forma et magnitudine ossa diversa sunt: distinguimus ossa longa, lata, brevia. Tibia est os longum, scapula – os latum, vertebra – os breve. In ossibus distinguimus corpus ossis et extremitates. Ossa inter se ligamentis et cartilaginibus junguntur. In osse foramina nutritia sunt.

2. Выписать 10 вагинальных суппозиторияев, содержащих по 0,5 метронидазола (Metronidazolium). Вводить во влагалище 2 раза в сутки.

3. Раскрыть значение клинических терминов: лейкопоз, дерматит, диплегия, токсемия, периостит.

Эталон ответа

Кости

1. Совокупность костей организма формируют скелет. Форма и размеры костей различны: длинные, плоские, короткие. Большая берцовая кость – длинная, лопатка – плоская, позвонок – короткая. Кости имеют тело и различные плоскости. Кости соединены посредством связок и хрящей.

2. Rp: Supp. cum Metronidazolo 0,5 №10 Rp.: Metronidazoli 0,5 D.S.: Вводить во влагалище 2 раза в сутки Ol. Sac. Ad 3,0 M.f. supp. vag. D.t.d. № 10 S.: Вводить во влагалище 2 раза в сутки

3. **Лейкопоз** – leucopoiesis, is, f (leuco – белый; poiesis – созидание, образование) образование лейкоцитов

Дерматит – dermatitis, tidis, f (derma - кожа; itis – процесс воспалительного характера) воспаление кожи

Диплегия – diplegia (di -два; plegia – паралич) паралич обеих сторон тела

Токсемия – toxemia, ae, f (toxi –ядовитый; aemia – кровь) наличие ядовитых веществ в крови, образованных в клетках тела или выделенных бактериями

Периостит – periostitis, itis, f (peri – около; osteo – кость; itis – процесс воспалительного характера) воспаление надкостницы

Задание 17

1. Прочитать и перевести отрывок текста

De vertebris

In corpore humano triginta tres seu triginta quattuor vertebrae distinguimus. Compages vertebrarum columna vertebralis vocatur. Vertebrae ex tribus partibus constat, quarum prima est corpus vertebrae, secunda – arcus vertebrae, tertia – processus. Processus vertebrae sunt: processus spinosus, duo processus transversi, quattuor processus articulares superiores et inferiores.

2. Выписать 6 ампул, содержащих по 1 мл 1% масляного раствора прогестерона (Progesteronum). Назначить по 1 мл внутримышечно 1 раз в день.

3. Раскрыть значение клинических терминов: гастроэнтерит, гастроэнтеростомия, гемодиализ, нефрэктазия, нефропексия.

Эталон ответа

Позвонки

1. В теле человека насчитывается 33-34 позвонка. Позвонки – составляющие элементы позвоночного столба. Позвонок состоит из трех частей: тело, дуга и отросток. Количество отростков в позвонке: один остистый, два поперечных, четыре верхних и нижних суставных.

2. Rp: Sol. Progesteroni ol. 1% 1 ml

D.t.d. № 6 in amp.

S.: По 1 мл внутримышечно 1 раз в день

3. **Гастроэнтерит** – gastroenteritis, itis, f (gaster - желудок; enter – кишка, кишечник; itis – процесс воспалительного характера) воспалительное заболевание слизистой оболочки желудка и тонкой кишки

Гастроэнтеростомия – gastroenterostomia, ae, f (gaster – желудок; enter – кишка, кишечник; stomia – отверстие, свищ, устье) оперативное соединение желудка с тощей кишкой при непроходимости привратника

Гемодиализ – haemodialysis, is, f (haem - кровь; di -два; lysis – распад, разрушение) метод внепочечного очищения крови при острой и хронической почечной недостаточности с помощью аппарата «искусственная почка»

Нефрэктазия – nephrectasia, ae, f (nephros - почка; ectasia – расширение) патологическое расширение почки

Нефропексия – nephropexia (nephros - почка; pexia – фиксация, прикрепление) фиксация почки при ее подвижности или опущении

Задание 18

1. Прочитать и перевести отрывок текста

Columna vertebrarum

Columna vertebrarum est ex quattuor et viginti vertebrae: ex septem vertebrae colli, duo-decim – dorsi, quinque lumborum. Incipit haec columna ab atlante et desinit ad os coccygis, quod etsi ad pelvim quoque pertineat, tamen una cum osse sacro ad spinam dorsi referri debet. Junguntur vertebrae

inter se et cum vicinis ossibus per ligamenta.

2. Выписать 25 мл жидкого экстракта крушины (Frangula). Назначить по 20-40 капель утром и вечером.

3. Раскрыть значение клинических терминов: патогенез, вазорафия, фарингит, ларингит, кардиорекс.

Эталон ответа

Позвоночник

1. Позвоночник состоит из двадцати четырех позвонков: семи шейных позвонков, двенадцати грудных и пяти поясничных. Верхний шейный позвонок – атлант формирует начало позвоночного столба, копчик – завершает. Позвоночник посредством крестца соединяется с двумя тазовыми костями. Позвонки с двадцатью костями соединены при помощи связок.

2. Rp: Extr. Frangulae fluid. 25 ml

D.S.: По 20-40 капель утром и вечером

3. **Патогенез** – pathogenesis, is, f (pathos – причина развития; genes – образование, возникновение) происхождение и развитие болезни или болезненного процесса: внутренний механизм возникновения и развития патологических процессов, определяющих клиническую картину заболевания

Вазорафия – vasorrhaphia, ae, f (vas - сосуд; raphe - шов) сосудистый шов, зашивание кровеносного сосуда

Фарингит – pharyngitis, tidis, f (pharyng - глотка; itis – процесс воспалительного характера) воспаление слизистой оболочки глотки

Ларингит – laryngitis, idis, f (laryng - гортань; itis – процесс воспалительного характера) **Кардиорекс** – cardiorrhexis, is, f (cardi - сердце; rhexis – разрыв) разрыв сердца часто следствие острого размягчения миокарда при обширном инфаркте

Задание 19.

1. Прочитать и перевести отрывок текста

De corpore humano

Copus ex capite, trunco et quattuor membris constat. Caput ope cervicis cum trunco jungitur. Truncus thoracem et abdomen continet. Pars posterior trunci dorsum vocatur. Truncus bina membra superiora et bina membra inferiora habet. Membra inferiora majora et longiora membris superioribus sunt.

2. Выписать 50 таблеток «Аллохол», покрытых оболочкой. Принимать по 2 таблетки 3 раза в день после еды.

3. Раскрыть значение клинических терминов: катамнез, анамнез, тромбоцитоз, стоматоррагия, пневмоторакс.

Эталон ответа

В человеческом теле

1. Тело человека состоит из головы, туловища и четырех конечностей. Голова шей со- единена с туловищем. Задняя часть туловища – спина. Туловище состоит из двух нижних и двух верхних конечностей. Нижние конечности – более крупные, верхние – длинные.

2. Rp: Tab. "Alloholum" №50

D.S.: По 2 таблетки 3 раза в день после еды

3. **Катамнез** – catamnesis, is, f (cata – внизу, после, за; mnesia – память) совокупность сведений о болезни, полученных после ее окончания вместе с данными клинических и лабораторных исследований

Анамнез – anamnesis, is, f (a, an – отсутствие; mnesia – память) сведения о начале и развитии болезни, полученные путем опроса самого больного или его родственников.

Тромбоцитоз – trombocytopena, ae, f (tromb - тромб; cytus, i, m - клетка; penia – нехватка, недостаток) недостаток тромбоцитов в крови.

Стоматоррагия – stomatorrhagia, ae, f (stomat – рот, ротовая полость; rragia – кровотечение) – кровотечение из ротовой полости

Пневмоторакс – pneumothorax, acis, m (pneumo - легкое; thorax – грудная полость) скопление воздуха или газов в плевральной полости после туберкулезной каверны или после ранения грудной клетки, возникающее спонтанно при отсутствии каких-либо изменений в легких; часто сопровождается образованием серозного или гнойного экссудата

Задание 20

1. Прочитать и перевести отрывок текста

De corpore humano

Mesogastrium in partem medianam seu regionem umbilicalem et duas regiones ab- dominales laterales dividitur. Hypogastrium ex regione publica et diabus regionibus inguinalibus constat. Membrum superius ex brachio, cubito, antebrachio, manu et digiti manus constat. Membrum inferius femur, genu, crus et pedem continet. In manu palma manus, dorsum manus et digiti manus sunt. In pede planta pedis, dorsum pedis et digiti pedis sunt.

2. Выписать 10 порошков, содержащих окиси магния и натрия гидрокарбоната по 0,5, экстракта красавки (Belladonna) по 0,015. Принимать по порошку после еды.

3. Раскрыть значение клинических терминов: пилоростеноз, ортодонтия, мастит, никтурия, дакриоденит.

Эталон ответа

В человеческом теле

1. Брыжейка делится на среднюю часть (пупочная область) и две брюшные области. Гипогастрий состоит из правой и левой паховых областей и лонной. Верхняя конечность включает в себя плечо, предплечье, локоть, кисть и пальцы кисти. Нижняя конечность включает в себя бедро, колено, голень и стопа ноги. Кисть руки состоит из ладони, тыльной стороны руки и пальцев. Стопа ноги включает в себя подошву, тыльную сторону стопы и пальцы.

2. Rp: Magnii oxydi

Natrii hydrocarbonatis aa 0,5 Extr. Belladonnae 0,015

M. f. pulv.

D.t.d. №10

S.: По порошку после еды

3. **Пилоростеноз** – pylorostenosis, is, f (pylorus, i, m - привратник; stenosis - сужение) пилоростеноз – сужение привратника желудка вследствие язвы желудка (доброкачественный стеноз) или вследствие наличия опухоли (злокачественный стеноз); заболевание, наблюдаемое у грудных детей, проявляющееся в виде рвоты на 2-3 недели жизни

Ортодонтия – orthodontia, ae, f (ortho-прямой, правильный, нормальный; dontia - зубы) ортодонтия – раздел стоматологии, посвященный профилактике и лечению зубочелюстных аномалий при помощи ортопедических средств

Мастит – mastitis, tidis, f (mast – молочная железа; itis - процесс воспалительного характера) воспаление молочной железы

Никтурия – nicturia, ae, f (nyx, nyktos - ночь; uria - моча) выделение мочи в ночной период времени

Дакриоаденит – dacryoadenitis, tidis, f (dacryoaden – слезная железа; itis- процесс воспали- тельного характера) дакриоаденит – воспаление слезной железы

Задание 21

1. Прочитать и перевести отрывок текста

De corpore humano

Caput in duas partes dividitur: in partem cerebralem et faciem. Pars cerebralis frontem, verticem, occiput, temporaque continet. Facies palpebras, nasum, labia, mentum buccasque con- tinet. In cervice duas partes distinguimus. Pars anterior collum, pars autem posterior nucha ap- pellatur.

2. Выписать 6 ампул 1% раствора фуросемида (Furosemidum) по 2 мл. Вводить по 1 мл внутримышечно 1 раз в 2 дня.

3. Раскрыть значение клинических терминов: колонопексия, ахилия, флебограмма, отопластика, микроспления.

Эталон ответа

В человеческом теле

1. Голова состоит из двух частей: черепной и лицевой. Черепная часть включает в себя: лоб, затылок, виски и темя. На лице расположены веки, нос, губы, подбородка. В шее различают две части: передняя стенка – шея, задняя – затылок.

2. Rp: Sol. Furosemidi 1% 2 ml

D.t.d. № 6 in amp.

S.: По 1 мл внутримышечно 1 раз в 2 дня

3. **Колонопексия** – colonopexia, ae, f (colon – толстая кишка; pexia – фиксация, прикрепление) фиксация ободочной кишки

Ахилия – achylia, ae, f (a - отсутствие; chyliа – млечный сок) отсутствие млечного сока

Флебограмма – phlebogramma, ae, f (phleb - вена; gramma - изображение) записывание венозного пульса

Отопластика – otoplastica, ae f (oto - ухо; plastica – пластическая операция) пластическая операция уха

Микроспления – microsplenia, ae, f (micro – малый, небольшой; splen - селезенка) малые размеры селезенки

Задание 22

1. Прочитать и перевести отрывок текста

De corpore humano

Anatomici faciem thoacis octo lineis verticalibus dividunt, quae sunt: linea mediana, ster- nalis, mamillaris, parasternalis, axillaris, anterior, axillaris media, axillaris posterior et scapularis. Duae lineae horizontales abomen in tres regiones dividunt: epigastrium, mesogastium et hypo- gastrium.

2. Выписать настой травы адониса весеннего (Adonis vernalis) из бг. на 180 мл. Принимать по столовой ложке 3 раза в день.

3. Раскрыть значение клинических терминов: блефароспазм, нефропатия, периостит, гастроэнтерит, катамнез.

Эталон ответа

В человеческом теле

1. Анатомически поверхность грудной клетки разделена на восемь вертикальных линий: срединная, грудинная, окологрудинная, подмышечная, передняя средняя и задняя подмышечная, лопаточная. Живот двумя горизонтальными линиями подразделяется на три этажа: эпигастрий, мезогастрий и гипогастрий.

2. Rp: Inf. hb. Adonidis venalis 6,0 180 ml D.S.: По столовой ложке 3 раза в день

3. **Блефароспазм** – blepharospasmus, i, m (blepha - веко ; spasm - спазм) тонический спазм, озникающий в круговой мышце глаза

Нефропатия – nephropathia, ae, f (nephr - почка; pathia – общее название заболевания различной этиологии) общее название заболеваний почек

Периостит – periostitis, idis, f (periosteum - надкостница; itis – процесс воспалительного характера) воспаление надкостницы

Гастроэнтерит – gastroenteritis, idis, f (gastr - желудок; enter – кишка, кишечник; itis – процесс воспалительного характера) воспаление желудочно-кишечного тракта

Катамнез – catamnesis, is, f (cata – вниз, далеко, после, за) совокупность сведений о болезни, полученных после окончания ее, вместе с данными клинических и лабораторных исследований

Задание 23

1. Прочитать и перевести отрывок текста

Ossa

Ossium substantia triplex invenitur: substantia compacta, spongiosa, reticularis. Color substantiae compactae est albido-rubens. Ast pro varia adipis sanguinisque in ossibus inclusi co- pia diversus prehenditur eorum color: externae cranii tabulae est albido-caerulescens, substantiae spongiosae est fusco-rebens, substantiae adamantinae dentium est albissimus et splendens. Figura ossium varia est, quaedam ossa sunt longa, alia lata, alia multiformia.

2. Выписать 20 таблеток дихлотиозида по 25 мг. Назначить по 1 таблетке 1 раз в день.

3. Раскрыть значение клинических терминов: олигодентия, гастродуоденостомия, дизбактериоз, лейкодерма, эмбриология.

Эталон ответа

Кости

1. Кости подразделяются на три вида: трубчатые, губчатый и плоские. Цвет трубчатых костей красноватый. Кости человека – динамическая структура, имеющие разнообразную окраску: внешние кости черепа – небесно-белые, губчатые кости – темно-красного, цвет зубной эмали – белый и блестящий. Форма костей различна: длинные, плоские и другие.

2. Rp: Tab. Dichlothiazidi 0,025 №20 D.S.: По 1 таблетке 1 раз в день

3. **Олигодентия** – oligodentia, ae, f (olig – небольшое количество, недостаточно; dent - зуб) малое количество зубов в ротовой полости

Гастродуоденостомия – gastroduodenostomia, ae, f (gastr - желудок; duoden – двенадцатиперстная кишка; stomia – отверстие, устье, свищ) оперативное соединение между желудком и двенадцатиперстной кишкой

Дисбактериоз – dysbacteriosis, is, f (dys - нарушение; bacterius - бактерия) нарушение микрофлоры кишечника

Лейкодерма – leucoderma, atis, n (leuco – белый; derma - кожа) приобретенное уменьшение или исчезновение кожного пигмента по различным причинам

Эмбриология – embryologia, ae, f (embryo – эмбрион; logia - наука, раздел медицины) наука о развитии эмбриона

Задание 24

1. Прочитать и перевести отрывок текста

De corde

Cavum cordis in quattuor cameas dividitur: in duo atria et duos ventriculus. Sinister nominatur cor sinistrum seu arteriosum. Atrium dextrum et ventriculus dexter nominatur co dextrum seu venosum. Cor est musculus, qui continentur contrahitur et dilatatur. Contractio parietum cordis systole, dilatatio autem diastole nominatur. Parietes cordis ex tribus stratis constant: endo- cardio strato interno, myocardio strato medio et epicardio strato externo.

2. Выписать 500 мл 0,25% стерильного раствора новокаина с добавлением 30 капель 0,1% раствора адреналина гидрохлорида. Назначить для инфльтрационной анестезии.

3. Раскрыть значение клинических терминов: блефароспазм, кифоз, прокторагия, полиневрит, цистолитиаз.

Эталон ответа

Сердце

1. Сердце человека четырехкамерное. Оно разделено на две половины, каждая из которых состоит из предсердия и желудочка. Правое предсердие и правый желудочек относятся к правой части органа - венозной, левое – артериальное. Сердце – полный мышечный орган, который сокращается и расслабляется. Сокращение сердца называется систолой, расслабление – диастолой. Стенки сердца состоят из трех слоев: внутреннего – эндокарда, среднего – миокарда и наружного – эпикарда.

2. Rp: Sol. Novocaini 0,25% 500 ml

Sol. Adrenalini hydrochloridi 0,1% XXX gtts Steril!

M.D.S.: Инфльтрационная анестезия

3. **Блефароспазм** – blepharospasmus, i, m (blepha - веко ; spasm - спазм) тонический спазм, озникающий в круговой мышце глаза

Кифоз – kyphosis, is, f - равномерное искривление позвоночника в грудном отделе, выпуклостью назад

Прокторагия – proctorrhagia, ae, f (proct – прямая кишка; rrhagia – кровотечение) кровотечение из прямой кишки

Полиневрит – polyneuritis, idis, m (poly –много, несколько; neur – нерв; itis – процесс воспалительного характера) одновременное воспаление нескольких нервов

Цистолитиаз – (cystis - мочевой пузырь; lithus- конкремент (камень)) наличие или образование камней в мочевом пузыре.

Показатели и критерии оценки устного ответа

Задания для подготовки к аккредитации

1. Что является начальным этапом в разработке плана маркетинга

- проведение маркетинговых исследований
- определение конкурентоспособности продукции
- разработка стратегии
- разработка системы качества

2. Выберите наиболее правильную рекомендации при заказе очковых линз высоких отрицательных рефракций

- заказать линзы из материала с более высоким показателем преломления

- б) заказать максимально-возможный диаметр, так как линзы будут тоньше
- в) заказать линзу меньшей рефракции
- г) заказать линзы без покрытий, так как это дешевле

3. Укажите причину жалобы клиента на разноцветные очертания кнопок, когда он смотрит на клавиатуру через нижнюю часть линз при работе за компьютером

- а) в большую по размерам оправу установлены высокоиндексные линзы
- б) в оправу установлены фотохромные линзы
- в) неправильная рефракция линз
- г) нарушено центрирование линз в оправе

4. Укажите, какой из перечисленных элементов маркетинга наиболее существенно влияет на ценовую политику

- а) спрос
- б) реклама
- в) предложение
- г) конкуренция

5. Укажите основные функции рекламы

- а) информирование
- б) общение
- в) предупреждение
- г) определение спроса

6. Выберите наиболее эффективный способ коммуникации

- а) непосредственное общение лицом к лицу
- б) виртуальное общение
- в) сообщение с использованием невербальных средств коммуникации
- г) коммуникация с помощью технических средств

7. Укажите, что не относится к функциям средств рос

- а) организация
- б) локализация
- в) информирование
- г) ориентирование

8. Выберите, что оказывает наиболее сильное влияние на развитие логистики

- а) компьютеризация управления процессами в сферах производства и обращения
- б) совершенствование производства отдельных видов товаров
- в) совершенствование налоговой системы

г) увеличение численности населения в регионе

9. Укажите, что является критерием выбора варианта организации товародвижения для службы логистики

а) оптимальный уровень обслуживания потребителей

б) минимум издержек на закупки

в) минимум издержек на содержание запасов

г) минимум издержек на рекламу

10. Укажите, в чем заключается принцип непрерывности складского процесса

а) устранение или сокращение всякого рода перерывов в технологическом процессе

б) повторяемость всего цикла и отдельных операций в равные промежутки времени

в) подчинение всех операций технологического цикла единому расчетному ритму

г) одновременное выполнение отдельных операций на всех

11. Укажите, что не относят логистическим издержкам

а) затраты на рекламу

б) затраты транспортно-заготовительные

в) затраты на формирование и хранение запасов

г) затраты на содержание транспорта на предприятии

12. Укажите одну группу задач, которая точнее характеризует содержание управления персоналом

а) найм персонала, организация исполнения работы, оценка, вознаграждение и развитие персонала

б) планирование и развитие профессиональной карьеры, стимулирование труда, профессиональное обучение

в) использование собственных человеческих ресурсов, разделение труда, укрепление дисциплины труда

г) контроль за соблюдением трудового законодательства администрацией предприятия

13. Укажите недостатки оптических магазинов

а) финансовая ограниченность

б) квалифицированный персонал

в) много маркетинговых мероприятий

г) большой объем закупок

14. Укажите функцию мастерской по изготовлению очков

а) изготовление индивидуальных очков

б) продажа средств коррекции зрения

в) подбор очков и диагностика заболеваний глаз

г) подбор мягких контактных линз

15. Укажите функцию торгового зала «оптики»

а) подбор оправ и линз

- б) изготовление очков
- в) подбор мягких контактных линз
- г) диагностика заболеваний глаз

16. Укажите функцию кабинета оптометриста

- а) диагностика заболеваний глаз
- б) оформление заказа на очки
- в) контроль качества изготовленных очков
- г) изготовление очков

17. Укажите назначение набора пробных линз

- а) подбор очков
- б) определения рефракции очков
- в) изготовление очков
- г) определение межзракового расстояния

18. Укажите, какие документы описывают обязанности продавца оптики

- а) профессиональный стандарт
- б) федеральный закон «о защите прав потребителей»
- в) гост р 51193-2009 «оптика офтальмологическая. очки корректирующие»
- г) общие технические условия

19. Укажите группы населения, относящиеся к трудовым ресурсам

- а) трудоспособное население, пенсионеры и подростки, которые работают
- б) нетрудоспособное население
- в) мужчины в возрасте 16-59 лет и женщины — 16-54 лет.
- г) мужчины в возрасте 45-55 лет, получивших пенсию по старости на льготных условиях

20. Раскройте понятие: управление трудовыми ресурсами

- а) это управление различными видами деятельности людей, что позволяет повысить эффективность работы организации при достижении поставленных целей.
- б) выявление соответствия деятельности и ее результатов установлением ориентиром.
- в) процесс подготовки к изменениям и овладения неопределенности путем формирования будущих вариантов действий.
- г) это процесс распределения и группировки работ и ресурсов, рациональное соединение и координация производственных факторов во времени и пространстве и создания некоторой структуры (формы деятельности).

21. Кто осуществляет функцию управления

- а) отделы кадров организаций, государственные и общественные организации
- б) отделы кадров организаций

в) государственные и общественные организации

г) руководители организаций

22. Раскройте понятие: разработка стратегии, как функции маркетинга

а) это процесс, который предполагает анализ маркетинговой среды и возможностей фирмы, принятия решений по маркетинговой деятельности и их реализацию

б) это сбор и анализ рыночной информации и разработка рекомендаций для принятия управленческих решений

в) это процесс определения потребительских характеристик товара и его позиционирование на рынке, разработка ассортимента и средств маркетинговой поддержки на разных этапах жизненного цикла

г) это процесс определения цены товара или услуги на рынке, в зависимости от пространства и времени

23. Раскройте понятие: коммуникационная политика, как функции маркетинга

а) это маркетинговая деятельность фирмы по информированию о себе и свои товары и убеждения купить эти товары

б) это процесс, который предполагает анализ маркетинговой среды и возможностей фирмы, принятия решений по маркетинговой деятельности и их реализацию

в) это процесс определения потребительских характеристик товара и его позиционирование на рынке, разработка ассортимента и средств маркетинговой поддержки на разных этапах жизненного цикла

г) это сбор и анализ рыночной информации и разработка рекомендаций для принятия управленческих решений

24. Раскройте понятие: товар (продукт), как инструмент комплекса маркетинга

а) характеристика потребительских качеств товара или услуги, интересующие покупателей.

б) сумма денег, которую потребитель готов платить за товар или услугу.

в) движение товара от производителя к потребителю.

г) информирование покупателей о товарах и фирме и стимулирования сбыта

4 Критерии оценки

Оценка 5 (отлично) выставляется обучающемуся, обнаружившему всестороннее систематическое знание учебного материала, умение свободно ориентироваться в заданиях, приближенных к будущей профессиональной деятельности в стандартных и нестандартных ситуациях, усвоившему взаимосвязь основных понятий дисциплины и их значение для приобретаемой специальности.

Оценка 4 (хорошо) выставляется обучающемуся, обнаружившему полное знание учебного материала, успешно выполнившему задания, приближенные к будущей профессиональной деятельности в стандартных ситуациях, показавшему систематический характер знаний по дисциплине, способность к их самостоятельному пополнению и обновлению в ходе дальнейшей учебы и профессиональной деятельности.

Оценка 3 (удовлетворительно) выставляется обучающемуся, обнаружившему знание основного учебного материала в объеме, необходимом для дальнейшей учебы и предстоящей работы по специальности, справляющемуся с выполнением заданий, предусмотренных программой дисциплины, обладающему необходимыми знаниями, но допустившему неточности.

Оценка 2 (неудовлетворительно) выставляется обучающемуся, если обучающийся имеет разрозненные, бессистемные знания, не умеет выделять главное и второстепенное, беспорядочно и неуверенно излагает материал.

5 Перечень рекомендуемых учебных изданий, интернет-ресурсов, дополнительной литературы

Основная литература:

1. Марцелли А.А. Латинский язык и основы медицинской терминологии/А.А. Марцелли.- Изд. 6-е. испр.-Ростов н/Д: Феникс, 2015.-380с.
- 2 Швырев А.А. Словарь латинско – русский, русско – латинский для медицинских кол- леджей/А.В. Швырев, М.И. Муранова. – Ростов н/Д: Феникс, 2016. – 286с. ил. – (Среднее медицинское образование).

Дополнительная литература:

- 1.Любанец И.И. Латинский язык [Электронный ресурс]: учебное пособие/ Любанец И.И.— Электрон. текстовые данные.— Минск: Вышэйшая школа, 2015.— 216 с.— Режим доступа: <http://www.iprbookshop.ru/48006>.— ЭБС «IPRbooks».



Автомномная некоммерческая негосударственная

профессиональная образовательная организация

«Уральский медицинский колледж»

ФОНД ОЦЕНОЧНЫХ СРЕДСТВ

учебной дисциплины ОП.09 Фармакология в офтальмологии

Основной профессиональной образовательной программы подготовки специалистов среднего звена

Специальность: 31.02.04 Медицинская оптика

Уровень подготовки – Углубленный

Квалификация – Оптик-оптометрист

Челябинск

Фонд оценочных средств по учебной дисциплине ОП. 09 «Фармакология в офтальмологии» разработан на основе рабочей программы учебной дисциплины ОП. 09 «Фармакология в офтальмологии», основной профессиональной образовательной программы подготовки специалистов среднего звена по специальности 31.02.04 Медицинская оптика, в соответствии с Федеральным государственным образовательным стандартом среднего профессионального образования по специальности 31.02.04 Медицинская оптика, утвержденного приказом Министерства образования и науки Российской Федерации от 11.08.2014 № 971 «Об утверждении федерального государственного образовательного стандарта среднего профессионального образования по специальности 31.02.04 Медицинская оптика»

СОДЕРЖАНИЕ

1	Паспорт фонда оценочных средств	4
2	Организация контроля и оценки освоения программы учебной дисциплины	6
2.1	Текущий контроль при освоении учебной дисциплины	6
2.2	Промежуточная аттестация по учебной дисциплине	6
2.3	Контроль и оценка освоения дисциплины по темам (разделам)	7
3	Фонд оценочных средств	9
3.1.	Задания для текущего контроля	9
3.2.	Задания для промежуточной аттестации и подготовки к аккредитации	11
4	Критерии оценки	17
5	Перечень рекомендуемых учебных изданий, интернет-ресурсов, дополнительной литературы	18

1 Паспорт фонда оценочных средств

Фонд оценочных средств предназначен для аттестации обучающихся на соответствие их персональных достижений при освоении программы учебной дисциплины ОП.09 «Фармакотерапия в офтальмологии» основной профессиональной образовательной программы по специальности 31.02.04 Медицинская оптика.

Фонд оценочных средств включает контрольно-оценочные материалы текущего контроля по разделам и темам для объективной оценки качества освоения обучающимися содержания учебной дисциплины и промежуточной аттестации с целью выявления соответствия уровня подготовки обучающихся требованиям ФГОС СПО, а также критерии оценивания, эталоны ответов.

Текущий контроль успеваемости и промежуточная аттестация обеспечивают оперативное управление образовательной деятельностью обучающихся, ее корректировку и выявляют степень соответствия качества образования обучающихся требованиям федерального государственного образовательного стандарта.

Промежуточная аттестация по дисциплине проводится в форме (*экзамена, дифференцированного зачета, зачета*).

В результате освоения учебной дисциплины ОП.09 Фармакотерапия в офтальмологии обучающийся должен **знать:**

- лекарственные формы, пути введения лекарственных средств, виды их действия и взаимодействия, правила хранения;
- побочные эффекты, виды реакций и осложнений лекарственной терапии;
- основные лекарственные группы и фармакотерапевтическое действие лекарств по группам.

Содержание учебной дисциплины направлено на формирование *общих компетенций (ОК)*:

ОК 1. Понимать сущность и социальную значимость своей будущей профессии, проявлять к ней устойчивый интерес.

ОК 2. Организовывать собственную деятельность, выбирать типовые методы и способы выполнения профессиональных задач, оценивать их эффективность и качество.

ОК 3. Принимать решения в стандартных и нестандартных ситуациях и нести за них ответственность.

ОК 4. Осуществлять поиск и использование информации, необходимой для эффективного выполнения профессиональных задач, профессионального и личностного развития.

ОК 8. Самостоятельно определять задачи профессионального и личностного развития, заниматься

самообразованием, осознанно планировать повышение квалификации.

профессиональных компетенций (ПК):

ПК 5.1. Исследовать зрительные функции пациента с использованием современной офтальмодиагностической аппаратуры.

ПК 5.2. Выявлять основные признаки заболеваний органа зрения.

ПК 5.3. Оказывать неотложную медицинскую помощь при острых заболеваниях и повреждениях органа зрения.

2 Организация контроля и оценки освоения программы учебной дисциплины

2.1. Текущий контроль при освоении учебной дисциплины

Предметом оценки при освоении учебной дисциплины являются требования ППСЗ умениям и знаниям, обязательным при реализации программы учебной дисциплины и направленные на формирование общих и профессиональных компетенций.

Текущий контроль проводится с целью оценки систематичности учебной работы обучающегося, включает в себя ряд контрольных мероприятий, реализуемых в рамках аудиторной и внеаудиторной самостоятельной работы обучающегося.

2.2. Промежуточная аттестация по учебной дисциплине

Промежуточная аттестация проводится с целью установления уровня и качества подготовки обучающихся ФГОС СПО по специальности 31.02.04 Медицинская оптика в части требований к результатам освоения программы учебной дисциплины ОП.07 «Экономика организации» и определяет:

- полноту и прочность теоретических знаний;
- сформированность умения применять теоретические знания при решении практических задач в условиях, приближенных к будущей профессиональной деятельности.

Формой аттестации аттестация по дисциплине является экзамен.

Результаты обучения	Формы контроля результатов обучения	Методы контроля и оценки результатов обучения
<p>Знать:</p> <ul style="list-style-type: none"> – лекарственные формы, пути введения лекарственных средств, виды их действия и взаимодействия, правила хранения; – побочные эффекты, виды реакций и осложнений лекарственной терапии; основные лекарственные группы и фармакотерапевтическое действие лекарств по группам 	<ul style="list-style-type: none"> - работа с дополнительными источниками информации - диктант (объяснительный, выборочный) - индивидуальный опрос - групповые задания - работа с таблицами - фронтальный опрос <p>экзамен</p>	<p><i>Наблюдение за работой в малых группах</i></p> <p><i>Наблюдение за деятельностью обучающегося в процессе освоения программы учебной дисциплины и оценка достижения результата через:</i></p> <ul style="list-style-type: none"> - решение проблемно-ситуационных задач на практических занятиях; - устный и письменный опрос; - активное участие в ходе занятия; - задания самостоятельной работы. <p><i>Анализ и оценка индивидуальных устных ответов.</i></p>

		<i>Анализ и оценка результатов письменного опроса. Оценка на экзамене.</i>
--	--	--

2.3 Контроль и оценка освоения дисциплины по темам (разделам)

Результаты обучения (освоенные умения, усвоенные знания)	ПК, ОК	Наименование темы	Уровень освоения темы	Наименование контрольно-оценочного средства	
				Текущий контроль	Промежуточная аттестация
З: 1,2 У: 1	ОК 1-4,8 ПК 5.1-5.3	Тема 1.1 Основные понятия фармакокинетики и фармакодинамики	2	Устный опрос тестирование	Экзамен
З: 1,2 У: 1	ОК 1-4,8	Тема 1.2 Лекарственные вещества, средства, формы	2	Устный опрос тестирование	Экзамен
З: 1,2 У: 1	ПК 5.1-5.3	Тема 2.1 Антисептики. Антибактериальные средства различного	2	Устный опрос тестирование	Экзамен
З: 1,2 У: 1	ОК 1-4,8	Тема 2.2 Антибиотики. Сульфаниламидные препараты	2	Устный опрос тестирование	Экзамен
З: 1,2 У: 1	ПК 5.1-5.3	Тема 2.3 Холинергические, адренергические лекарственные средства	2	Устный опрос тестирование	Экзамен
З: 1,2 У: 1	ОК 1-4,8	Тема 2.4 Опиоидные и не опиоидные анальгетики. Местные анестетики	2	Устный опрос тестирование	Экзамен

З: 1,2 У: 1	ПК 5.1-5.3	Тема 2.5 Диуретики	2	Устный опрос тестирование	Экзамен
З: 1,2 У: 1	ОК 1-4,8	Тема 2.6 Антигистаминные средства	2	Устный опрос тестирование	Экзамен
З: 1,2 У: 1	ПК 5.1-5.3	Тема 2.7 Витаминные и гормональные средства	2	Устный опрос тестирование	Экзамен
З: 1,2 У: 1	ОК 1-4,8	Тема 2.8 Биогенные стимуляторы. Регенерирующие, увлажняющие лекарственные средства	2	Устный опрос тестирование	Экзамен

3 Фонд оценочных средств

3.1 Задания для текущего контроля

Тема 1.1. Основные понятия фармакокинетики и фармакодинамики

Форма контроля: самостоятельная подготовка вопросов к опросу

Вопросы для самопроверки

1. Основные понятия фармакокинетики, фармакодинамики.
2. Принципы классификации и наименования лекарственных средств.
3. Виды фармакотерапии.
4. Пути введения лекарственных средств и их особенности. Факторы, влияющие на действие лекарственных веществ.
5. Виды действия лекарственных средств.

Тема 1.2. Лекарственные вещества, средства, формы.

Форма контроля: доклады, опрос

Вопросы для опроса

1. Понятия фармакокинетики, фармакодинамики.
2. Принципы классификации и наименования лекарственных средств
3. Виды фармакотерапии. Пути введения лекарственных средств и их особенности.
4. Факторы, влияющие на действие лекарственных веществ.
5. Виды действия лекарственных средств.
6. Твердые лекарственные формы: определение, состав, характеристика, особенности действия и применения
7. Мягкие лекарственные формы: определение, состав, характеристика, особенности действия и применения.
8. Жидкие лекарственные формы: определение, состав, характеристика, особенности действия и применения.

Темы докладов

Особенности действия и применения лекарственных форм в офтальмологии.

Тема 2.1. Антисептики. Антибактериальные средства различного химического строения.

Форма контроля: презентации, опрос

Вопросы для опроса

1. Определение, классификация антисептиков, антибактериальных средств различного химического строения.
2. Антисептики и антибактериальные средства, применяемые в офтальмологической практике, побочные эффекты.

Темы для презентации

3. Ингибиторы синтеза клеточной стенки микроорганизмов;
4. Препараты, разрушающие молекулярную организацию и функцию цитоплазматических мембран;
5. Антибиотики, которые угнетают синтез белка;
6. Лекарственные средства, нарушающие синтез нуклеиновых кислот.

Тема 2.2. Антибиотики. Сульфаниламидные препараты.

Форма контроля: доклады, опрос

Вопросы для опроса

1. Группы антибиотиков и сульфаниламидных препаратов.
2. Классификация антибиотиков: по происхождению, химическому строению.
3. Классификация антибиотиков: по механизму действия, типу действия, спектру действия.
4. Сульфаниламиды: определение, механизм действия, показания, побочные эффекты.

Темы докладов

Особенности применения антибиотиков и сульфаниламидных препаратов в офтальмологической практике.

Тема 2.3. Холинергические, адренергические лекарственные средства

Форма контроля: опрос, составление таблиц

Вопросы для опроса

1. Принципы нервно-мышечной проводимости.
2. Классификация, фармакологические эффекты холинергических и адренергических средств.
3. Побочные действия, противопоказания.
4. Применение в офтальмологической практике.

Составить таблицу

Таблица должна содержать следующие разделы: название, механизм действия, область применения, побочные действия

Вариант 1.

Классификация миотиков

Вариант 2

Классификация мидриатиков:

длительного (лечебного) действия.

Короткого (диагностического) действия.

Тема 2.4. Опиоидные и неопиоидные анальгетики. Местные анестетики.

Форма контроля: самостоятельная работа с конспектом

Вопросы для самопроверки

1. Определение и характеристика местноанестезирующих средств, их механизм действия, показания, побочные эффекты.
2. Виды анестезии в офтальмологической практике.

Тема 2.5. Диуретики.

Форма контроля: самостоятельная работа с конспектом

Вопросы для самопроверки

1. Классификация диуретиков

2. Механизм действия диуретиков,
3. Диуретики применяются в офтальмологии.

Тема 2.6 Антигистаминные средства.

Форма контроля: работа с конспектом

Вопросы для самопроверки

1. Механизм действия антигистаминных средств.
2. Антигистаминные средства 1 поколения: преимущества и недостатки
3. Антигистаминные средства 2 поколения: преимущества и недостатки
4. Антигистаминные средства 3 поколения: преимущества и недостатки
5. Антигистаминные средства 4 поколения: преимущества и недостатки

Тема 2.7. Витаминные и гормональные средства.

Форма контроля: доклады, опрос

Вопросы для опроса

1. Роль витаминов в нормальном функционировании органа зрения.
2. Комбинированные витаминные препараты.
3. Глюкокортикоиды.

Темы докладов

Препараты гормонов и их синтетические заменители.

Тема 2.8. Биогенные стимуляторы. Регенерирующие, увлажняющие лекарственные средства.

Форма контроля – работа с конспектом

Вопросы для самопроверки

Характеристика, показания к применению биогенных стимуляторов, регенерирующих и увлажняющих лекарственных средств.

3.2 Задания для промежуточной аттестации и подготовки к аккредитации

Перечень вопросов к экзамену по учебной дисциплине

1. Основные понятия фармакокинетики, фармакодинамики.
2. Факторы, влияющие на действие лекарственных веществ.
3. Виды действия лекарственных средств
4. Определение, классификация антисептиков.
5. Антибактериальные средств различного химического строения.
6. Антисептики и антибактериальные средства, применяемые в офтальмологической практике, побочные эффекты.
7. Группы антибиотиков и сульфаниламидных препаратов.
8. Классификация антибиотиков.

9. Особенности применения антибиотиков и сульфаниламидных препаратов в офтальмологической практике.
10. Принципы нервно-мышечной проводимости.
11. Классификация, фармакологические эффекты холинергических и адренергических средств.
12. Побочные действия, противопоказания холинергических и адренергических средств.
13. Применение холинергических и адренергических средств в офтальмологической практике.
14. Характеристика, классификация анальгезирующих препаратов.
15. Виды анестезии.
16. Классификация антигистаминовых препаратов, применение в офтальмологии.
17. Роль витаминов в нормальном функционировании органа зрения.
18. Комбинированные витаминные препараты.
19. Глюкокортикоиды.
20. Характеристика, показания к применению биогенных стимуляторов, регенерирующих и увлажняющих лекарственных средств.
21. Механизм действия антигистаминных средств.
22. Роль витаминов в нормальном функционировании органа зрения.
23. Комбинированные витаминные препараты.
24. Регенерирующие, увлажняющие лекарственные средства.
25. Определение, классификация антисептиков, антибактериальных средств различного химического строения.
26. Особенности действия и применения лекарственных форм в офтальмологии.
27. Механизм действия антигистаминных средств.

Задания для подготовки к аккредитации

1. Раскройте понятие: цена, как инструмент комплекса маркетинга

- а) сумма денег, которую потребитель готов платить за товар или услугу
- б) характеристика потребительских качеств товара или услуги, интересующие покупателей
- в) движение товара от производителя к потребителю.
- г) информирование покупателей о товарах и фирме и стимулирования сбыта.

2. Раскройте понятие: товародвижения (распределение), как инструмент комплекса маркетинга

- а) движение товара от производителя к потребителю
- б) сумма денег, которую потребитель готов платить за товар или услугу.
- в) характеристика потребительских качеств товара или услуги, интересующие покупателей
- г) информирование покупателей о товарах и фирме и стимулирования сбыта

3. Укажите виды маркетинга в зависимости от целей обмена

- а) коммерческий и некоммерческий.

- б) потребительский, аграрный, маркетинг услуг, промышленный, инвестиционный, финансовый.
- в) внутренний и международный.
- г) стратегический и тактический.

4. Укажите виды маркетинга в зависимости от сферы применения

- а) потребительский, аграрный, маркетинг услуг, промышленный, инвестиционный, финансовый
- б) коммерческий и некоммерческий
- в) внутренний и международный
- г) стратегический и тактический

5. Виды маркетинга по территориальному признаку

- а) внутренний и международный
- б) потребительский, аграрный, маркетинг услуг, промышленный, инвестиционный, финансовый.
- в) коммерческий и некоммерческий
- г) стратегический и тактический.

6. Виды маркетинга по видам спроса

- а) конверсионный, стимулирующий, креативный, ремаркетинг, синхромаркетинг, поддерживающий, демаркетинг и противодействующий
- б) его маркетинг, социальный и маркетинг организаций
- в) коммерческий и некоммерческий
- г) стратегический и тактический

7. Рыночная среда, в которой цена контролируется группой предприятий - это:

- а) рынок олигополистической конкуренции
- б) рынок монополистической конкуренции
- в) рынок чистой монополии
- г) рынок чистой конкуренции

8. По критерию целевого назначения в сегменте очков различают

- а) все ответы верны
- б) защитные очки для функциональной или механической защиты глаза
- в) декоративные очки
- г) терапевтические очки для коррекции зрения

9. К коммуникативным приемам подхода к клиенту во время презентации относят

- а) все ответы верны
- б) подход с демонстрацией товара
- в) подход с вопросами
- г) комплиментарный подход

10. Очки были изобретены

- а) в италии в 1248 г.;
- б) в германии в 1340 г.;
- в) в испании в 1110 г.;
- г) во франции в 1350г.

11. Укажите назначение сферических линз в пробном наборе

- а) определение рефракции глаза субъективным методом
- б) определение характера зрения
- в) выявление скотом
- г) определение рефракции астигматического глаза

12. Укажите прибор для определения угла косоглазия

- а) синоптофор
- б) щелевая лампа
- в) офтальмометр
- г) пахиметр

13. Укажите назначение скрещенных цилиндров

- а) уточнение оптической силы и положения оси корригирующего цилиндра
- б) уточнение оптической силы корригирующего цилиндра
- в) исследование остроты зрения
- г) уточнение положения оси корригирующего цилиндра

14. Определите вид и степень аметропии, если при проведении скиаскопии методом нейтрализации тени с расстояния 20 см., нейтрализация произошла при линзе +2,0d

- а) m 3,0d
- б) m 4,0d
- в) em
- г) nm 2,0d

15. укажите прибор, применяемый для измерения межзрачкового расстояния

- а) пуриллометр
- б) кератометр
- в) офтальмоскоп
- г) аккомодометр

16. Определите характер зрения, если по тесту уорса пациент видит 5 фигур

- а) одновременное
- б) альтернирующее

в) монокулярное

г) бинокулярное

17. Определите форию с помощью цилиндра мэддокса, если красная полоса смещена вправо

а) эзофория

б) ортофория

в) гипофория

г) экзофория

18. Определите форию с помощью цилиндра мэддокса, если красная полоса смещена влево

а) экзофория

б) эзофория

в) ортофория

г) гиперфория

19. Укажите метод диагностики роговичного астигматизма

а) офтальмометрия

б) офтальмоскопия

в) диафаноскопия

г) периметрия

20. Укажите устройство для исследования угла передней камеры глаза

а) гониоскоп

б) фороптер

в) рефрактометр

г) авторефрактометр

21. Определите прибор для фоторегистрации изображения глазного дна

а) фундус-камера

б) фороптер

в) офтальмоскоп

г) офтальмометр

22. Укажите метод объективного исследования клинической рефракции

а) скиаскопия

б) диафаноскопия

в) биомикроскопия

г) периметрия

23. Укажите устройство с корректирующими линзами, применяемое при скиаскопии

а) скиаскопическая линейка

- б) коллиматор
- в) диоптрийная трубка
- г) астигмокорректор

24. Укажите прибор для измерения диаметра передней поверхности роговицы и зрачка глаза, а также определения вертексного расстояния

- а) кератометр
- б) скиаскоп
- в) щелевая лампа
- г) диоптриметр

25. Укажите приспособление для уточнения силы корригирующего цилиндра

- а) кросс-цилиндр
- б) диафрагм шейнера
- в) скиаскоп
- г) центрископ

4 Критерии оценки

Оценка 5 (отлично) выставляется обучающемуся, обнаружившему всестороннее

систематическое знание учебного материала, умение свободно ориентироваться в заданиях, приближенных к будущей профессиональной деятельности в стандартных и нестандартных ситуациях, усвоившему взаимосвязь основных понятий дисциплины и их значение для приобретаемой специальности.

Оценка 4 (хорошо) выставляется обучающемуся, обнаружившему полное знание учебного материала, успешно выполнившему задания, приближенные к будущей профессиональной деятельности в стандартных ситуациях, показавшему систематический характер знаний по дисциплине, способность к их самостоятельному пополнению и обновлению в ходе дальнейшей учебы и профессиональной деятельности.

Оценка 3 (удовлетворительно) выставляется обучающемуся, обнаружившему знание основного учебного материала в объеме, необходимом для дальнейшей учебы и предстоящей работы по специальности, справляющемуся с выполнением заданий, предусмотренных программой дисциплины, обладающему необходимыми знаниями, но допустившему неточности.

Оценка 2 (неудовлетворительно) выставляется обучающемуся, если обучающийся имеет разрозненные, бессистемные знания, не умеет выделять главное и второстепенное, беспорядочно и неуверенно излагает материал.

5 Перечень рекомендуемых учебных изданий, интернет-ресурсов, дополнительной литературы

Основная литература:

1. Мягков А.В., Парфенова Н.П., Демина Е.И. Руководство медицинской оптике. Ч. 1. Основы оптометрии. – М.: Апрель, 2016.-205с.: ил
2. Федюкович Н.И. Фармакология: учебник/ Н.И. Федюкович, Э.Д. Рубан.-Изд. 13-е, перераб. и доп. –

Ростов н/Д: Феникс, 2015.-702с. (Среднее медицинское образование).

Дополнительная литература:

1. Ракшина Н.С. Клиническая фармакология. Избранные лекции [Электронный ресурс]: учебное пособие для студентов специальности 34.02.01 Сестринское дело (углубленная подготовка)/ Ракшина Н.С.— Электрон. текстовые данные.— Саратов: Вузовское образование, 2016.— 53 с.— Режим доступа: <http://www.iprbookshop.ru/40437>.— ЭБС «IPRbooks»

2. Клиническая фармакология [Электронный ресурс]: учебное пособие/ М.К. Кевра [и др.].— Электрон. текстовые данные.— Минск: Вышэйшая школа, 2015.— 575 с.— Режим доступа: <http://www.iprbookshop.ru/48005>.— ЭБС «IPRbooks»

3. Свердлик А.Я. Оптометрия для начинающих оптометристов. Учебное пособие. 2015г. – 364с., илл.



Автономная некоммерческая негосударственная
профессиональная образовательная организация
«Уральский медицинский колледж»

ФОНД ОЦЕНОЧНЫХ СРЕДСТВ

учебной дисциплины ОП.10 Управление персоналом

Основной профессиональной образовательной программы подготовки специалистов среднего звена

Специальность: 31.02.04 Медицинская оптика

Уровень подготовки – Углубленный

Квалификация – Оптик-оптометрист

Челябинск

Фонд оценочных средств по учебной дисциплине ОП. 10 «Управление персоналом» разработан на основе рабочей программы учебной дисциплины ОП. 10 «Управление персоналом», основной профессиональной образовательной программы подготовки специалистов среднего звена по специальности 31.02.04 Медицинская оптика, в соответствии с Федеральным государственным образовательным стандартом среднего профессионального образования по специальности 31.02.04 Медицинская оптика, утвержденного приказом Министерства образования и науки Российской Федерации от 11.08.2014 № 971 «Об утверждении федерального государственного образовательного стандарта среднего профессионального образования по специальности 31.02.04 Медицинская оптика»

СОДЕРЖАНИЕ

1	Паспорт фонда оценочных средств	4
2	Организация контроля и оценки освоения программы учебной дисциплины	6
2.1	Текущий контроль при освоении учебной дисциплины	6
2.2	Промежуточная аттестация по учебной дисциплине	6
2.3	Контроль и оценка освоения дисциплины по темам (разделам)	7
3	Фонд оценочных средств	9
3.1.	Задания для текущего контроля	9
3.2.	Задания для промежуточной аттестации и подготовки к аккредитации	11
4	Критерии оценки	18
5	Перечень рекомендуемых учебных изданий, интернет-ресурсов, дополнительной литературы	19

1 Паспорт фонда оценочных средств

Фонд оценочных средств предназначен для аттестации обучающихся на соответствие их персональных достижений при освоении программы учебной дисциплины ОП.10 «Управление персоналом» основной профессиональной образовательной программы по специальности 31.02.04 Медицинская оптика.

Фонд оценочных средств включает контрольно-оценочные материалы текущего контроля по разделам и темам

для объективной оценки качества освоения обучающимися содержания учебной дисциплины и промежуточной аттестации с целью выявления соответствия уровня подготовки обучающихся требованиям ФГОС СПО, а также критерии оценивания, эталоны ответов.

Текущий контроль успеваемости и промежуточная аттестация обеспечивают оперативное управление образовательной деятельностью обучающихся, ее корректировку и выявляют степень соответствия качества образования обучающихся требованиям федерального государственного образовательного стандарта.

Промежуточная аттестация по дисциплине проводится в форме (*экзамена, дифференцированного зачета, зачета*).

В результате освоения учебной дисциплины ОП.10 «Управление персоналом» обучающийся должен **уметь**:

- оценивать и составлять документы при приеме и увольнении с работы;

знать:

- общие принципы и систему управления персоналом;

- кадровое, информационное, техническое и правовое обеспечение системы управления персоналом;

- анализ кадрового потенциала организации.

Содержание учебной дисциплины направлено на формирование *общих компетенций (ОК)*:

ОК 1. Понимать сущность и социальную значимость своей будущей профессии, проявлять к ней устойчивый интерес.

ОК 2. Организовывать собственную деятельность, определять методы и способы выполнения профессиональных задач, оценивать их эффективность и качество.

ОК 3. Решать проблемы, оценивать риски и принимать решения в нестандартных ситуациях.

ОК 6. Работать в коллективе и команде, обеспечивать её сплочение, эффективно общаться с коллегами, руководством, потребителями.

ОК 7. Ставить цели, мотивировать деятельность подчиненных, организовывать и контролировать их работу с принятием на себя ответственности за результат выполнения заданий

ОК 8. Самостоятельно определять задачи профессионального и личностного развития, заниматься самообразованием, осознанно планировать повышение квалификации

профессиональных компетенций (ПК):

ПК 3.3. Урегулировать и разрешать конфликтные ситуации в профессиональной деятельности.

ПК 3.4. Организовывать и оценивать эффективность работы организаций по изготовлению средств коррекции

зрения, составлять бизнес-план, знать основы логистики.

2 Организация контроля и оценки освоения программы учебной дисциплины

2.1. Текущий контроль при освоении учебной дисциплины

Предметом оценки при освоении учебной дисциплины являются требования ППСЗ умениям и знаниям, обязательным при реализации программы учебной дисциплины и направленные на формирование общих и профессиональных компетенций.

Текущий контроль проводится с целью оценки систематичности учебной работы обучающегося, включает в себя ряд контрольных мероприятий, реализуемых в рамках аудиторной и внеаудиторной самостоятельной работы обучающегося.

2.2. Промежуточная аттестация по учебной дисциплине

Промежуточная аттестация проводится с целью установления уровня и качества подготовки обучающихся ФГОС СПО по специальности 31.02.04 Медицинская оптика в части требований к результатам освоения программы учебной дисциплины ОП.07 «Экономика организации» и определяет:

- полноту и прочность теоретических знаний;
- сформированность умения применять теоретические знания при решении практических задач в условиях, приближенных к будущей профессиональной

деятельности.

Формой аттестации аттестация по дисциплине является экзамен.

Результаты обучения	Формы контроля результатов обучения	Методы контроля и оценки результатов обучения
<p>Уметь: - оценивать и составлять документы при приеме и увольнении с работы;</p> <p>знать: - общие принципы и систему управления персоналом; - кадровое, информационное, техническое и правовое обеспечение системы управления персоналом; - анализ кадрового потенциала организации.</p>	<p>- работа с дополнительными источниками информации</p> <p>- индивидуальный опрос</p> <p>- групповые задания</p> <p>- работа с таблицами</p> <p>- фронтальный опрос</p> <p>- дифференцированный зачет</p>	<p>Наблюдение за работой в малых группах</p> <p>Наблюдение за деятельностью обучающегося в процессе освоения программы учебной дисциплины и оценка достижения результата через:</p> <p>- решение проблемно-ситуационных задач на практических занятиях;</p> <p>- устный и письменный опрос;</p> <p>- активное участие в ходе занятия;</p> <p>- задания самостоятельной работы.</p> <p>Анализ и оценка индивидуальных устных ответов. Анализ и оценка результатов письменного опроса.</p> <p>Оценка на дифференцированном зачете.</p>

2.3 Контроль и оценка освоения дисциплины по темам (разделам)

Результаты обучения (освоенные умения, усвоенные знания)	ПК, ОК	Наименование темы	Уровень освоения темы	Наименование контрольно-оценочного средства	
				Текущий контроль	Промежуточная аттестация
З: 1,2 У: 1	ОК 1-3; ОК 6-8; ПК 3.3-3.4	Тема 1.1 Управление персоналом как составляющая управленческой	2	Устный опрос тестирование	Дифф. зачет

		деятельности			
З: 1,2 У: 1	ОК 1-3; ОК 6-8; ПК 3.3-3.4	Тема 1.2 Организационная структура службы управления персоналом	2	Устный опрос тестирование	Дифф. зачет
З: 1,2 У: 1	ОК 1-3; ОК 6-8; ПК 3.3-3.4	Тема 1.3 Подбор персонала	2	Устный опрос тестирование	Дифф. зачет
З: 1,2 У: 1	ОК 1-3; ОК 6-8; ПК 3.3-3.4	Тема 1.4 Мотивация поведения в процессе трудовой деятельности	2	Устный опрос тестирование	Дифф. зачет
З: 1,2 У: 1	ОК 1-3; ОК 6-8; ПК 3.3-3.4	Тема 2.1 Деловая карьера	2	Устный опрос тестирование	Дифф. зачет
З: 1,2 У: 1	ОК 1-3; ОК 6-8; ПК 3.3-3.4	Тема 2.2 Методы управления персоналом	2	Устный опрос тестирование	Дифф. зачет
З: 1,2 У: 1	ОК 1-3; ОК 6-8; ПК 3.3-3.4	Тема 2.3 Оценка эффективности управления персоналом	2	Устный опрос тестирование	Дифф. зачет

3 Фонд оценочных средств

3.1 Задания для текущего контроля

Тема 1.1. Управление персоналом как составляющая управленческой деятельности Форма контроля – самостоятельное изучение вопросов к опросу

Примерные вопросы к опросу:

1. Понятие «управление персоналом»
2. Концепция управления персоналом
3. Предмет управления персоналом
4. Объект и субъект системы управления персоналом
5. Какие функции включает в себя управление персоналом
6. Основные признаки персонала
7. Основные характеристики персонала
8. Отличие понятий «управление персоналом» и «управление человеческими ресурсами»

Тема 1.2 Организационная структура службы управления персоналом Форма контроля – самостоятельное изучение вопросов к опросу **Вопросы для опроса**

1. Стратегия управления персоналом
2. Система и подсистемы управления персоналом
3. Модели управления персоналом
4. Организационная и функциональная системы управления персоналом
5. Информационное и техническое обеспечение системы управления персоналом
6. Правовое обеспечение системы управления персоналом
7. Понятие «стадии и этапы организационного проектирования»
8. Этапы формирования структуры системы управления персоналом
9. Государственная система управления трудовыми ресурсами
10. Структура службы управления персоналом

Тема 1.3 Подбор персонала. Форма контроля – опрос

Примерные вопросы к опросу:

1. Сущность и уровни кадрового планирования
2. Найм на работу и источники найма
3. Преимущества и недостатки внутренних источников привлечения персонала
4. Преимущества и недостатки внешних источников привлечения персонала
5. Отбор персонала
6. Профессиограмма и ее структура

7. Этапы отбора персонала
8. Подбор и расстановка кадров
9. Профессиональная ориентация и трудовая адаптация персонала

Тема 1.4 Мотивация поведения в процессе трудовой деятельности Форма контроля – самостоятельное изучение вопросов к опросу Примерные вопросы к опросу:

1. Понятие мотивации персонала. Модели мотивации.
2. Материальные воздействия на мотивацию.
3. Нематериальные средства воздействия на мотивацию персонала
4. Корпоративная культура. Понятие. Виды.
5. Планирование корпоративных мероприятий. Виды мероприятий.
6. Основные компоненты системы мотивации

Тема 2.1 Деловая карьера. Форма контроля – опрос Примерные вопросы к опросу:

1. Понятие деловой карьеры. Виды деловой карьеры.
2. Планирование деловой карьеры в организации
3. Профессиональное обучение. Виды обучения.
4. Методы обучения на рабочем месте
5. Методы обучения вне рабочего места.
6. Факторы, влияющие на развитие карьеры.
7. Управление деловой карьерой

Тема 2.2 Методы управления персоналом

Форма контроля – самостоятельное изучение вопросов к опросу Примерные вопросы к опросу:

1. Лидерство. Понятие. Стадии лидерства
2. Управление поведением персонала в организации
3. Управление конфликтами в организации. Типы конфликтов.
4. Методы разрешения конфликтов
5. Межличностные стили разрешения конфликтов
6. Понятие стресса. Виды стресса. Последствия стресса

Тема 2.3 Оценка эффективности деятельности персонала Форма контроля – самостоятельное изучение вопросов к опросу.

Примерные вопросы к опросу:

1. Цели и этапы деловой оценки персонала.
2. Показатели оценки персонала.
3. Аттестация персонала. Цели аттестации.
4. Этапы проведения аттестации
5. Документальное оформление аттестации.

6. Методы оценки персонала.
7. Документальное оформление оценки персонала.

3.2 Задания для промежуточной аттестации и подготовки к аккредитации

Вопросы к дифференцированному зачету (очная форма обучения, заочная форма обучения)

1. Современные методы мотивации персонала.
2. Теории мотивации персонала и их применение.
3. Подбор, отбор и расстановка кадров в организации.
4. Адаптация персонала в организации
5. Обучение персонала в организации.
6. Деловая карьера сотрудника.
7. Лидерство, власть и влияние в организации.
8. Конфликты в организации.
9. Стресс в работе персонала.
10. Аттестация персонала в организации.
11. Оценка персонала в организации.
12. Средства мотивации сотрудников.
13. Деловая этика в организации.
14. Выявление и решение конфликтов в организации.
15. Адаптация персонала в организации.
16. Модели управления персоналом.
17. Служба управления персоналом в организации.
18. Отбор персонала в организацию.
19. Корпоративная культура организации.
20. Обучение персонала в «Оптике».
21. Оценка персонала в «Оптике».

Практические задания к дифференцированному зачету

1. Составьте перечень документов необходимых при приеме на работу в магазин «Оптика».
2. Сделайте запись в трудовую книжку сотрудника о приеме на работу.
3. Сделайте запись в трудовую книжку сотрудника об увольнении.
4. Сделайте запись в трудовую книжку о кадровом перемещении сотрудника.
5. Разработать объявления о наличии вакантной должности.
6. Провести инсценировку собеседования при профессиональном найме на работу.

7. Разработка резюме при поиске работы.
8. Разработать критерии оценки для аттестации оптика-оптометриста.
9. Разработка паспорта рабочего места оптика-оптометриста.
10. Составьте основные положения должностной инструкции оптика-оптометриста.
11. Документальное оформление аттестации.

Задания для подготовки к аккредитации

1. Определите вид и степень аметропии, если при проведении скиаскопии методом нейтрализации тени с расстояния 1 м., нейтрализация произошла при линзе +6,0 d

- а) hm 5,0 d
- б) hm 7,0 d
- в) м 1,5 d
- г) м 6,0 d

2. Определите характер зрения, если по тесту уорса пациент видит 4 фигуры

- а) бинокулярное
- б) альтернирующее
- в) монокулярное
- г) одновременное

3. Укажите прибор для исследования глазного дна и прозрачности преломляющих сред глаза

- а) офтальмоскоп
- б) периметр
- в) кератометр
- г) монокулярное

4. Укажите прибор для измерения напряжения аккомодации глаза

- а) аккомодометр
- б) гониоскоп
- в) кератометр
- г) пахиметр

5. Определите, что указывается справа против каждой строки на таблице сивцева-головина для дали

- а) острота зрения при работе с таблицами с 5м.
- б) ничего не указывается
- в) рефракция корректирующей линзы
- г) размеры опто типов

6. Укажите пробу для уточнения положения оси корректирующего цилиндра

- а) осевая проба
- б) проба ширмера
- в) фронтальная проба
- г) силовая проба

7. Укажите тест, который служит для оценки мышечного баланса

- а) тест шобер
- б) псевдоизохроматические таблицы
- в) тест снеллена
- г) таблица сивцева-головина

8. Выбрать результат скиаскопии, соответствующий заданной сфероцилиндрической записи $\text{sph} + 2,5\text{d cyl} - 2,0\text{d ax } 100^\circ$

- а) | $\text{hm } 2,5\text{chr}(13)|$ _____ $\text{hm } 0,5$
- б) | $\text{hm } 2,5\text{chr}(13)|$ _____ $\text{m } 2,0$
- в) | $\text{hm } 0,5\text{chr}(13)|$ _____ $\text{hm } 2,5$
- г) | $\text{m } 2,0\text{chr}(13)|$ _____ $\text{hm } 0,5$

9. Определите вид и степень аметропии, если при проведении скиаскопии методом нейтрализации тени с расстояния 0,5 м., нейтрализация произошла при линзе - 8,0 d

- а) $\text{hm } 6,0 \text{ d}$
- б) $\text{m } 10,0 \text{ d}$
- в) em
- г) $\text{m } 8,0 \text{ d}$

10. Выбрать прибор для измерения толщины роговицы в различных меридианах

- а) пахиметр
- б) диоптриметр
- в) офтальмоскоп
- г) скиаскоп

11. Определите устройство для уточнения цилиндрического компонента и положения его главных сечений при определении астигматизма

- а) скрещенные цилиндры
- б) диафрагма шейнера
- в) цилиндр мэддокса
- г) призмный компенсатор

12. Выбрать прибор, предназначенный для биомикроскопии глаза в целях диагностики глазных заболеваний и травм

- а) щелевая лампа
- б) ретиноскоп

- в) аномалоскоп
- г) офтальмометр

13. Определите характер зрения по тесту уорса, если пациент видит 3 зеленых фигуры

- а) монокулярное
- б) бинокулярное, ведущий правый глаз
- в) бинокулярное
- г) одновременное

14. Укажите расстояние, с которого начинают проверку остроты зрения вдаль

- а) 5 м
- б) 10 м
- в) 15 м
- г) 0,5 м

15. Разъяснить обозначение «s. e.» в данных обследования на авторефрактометре

- а) сферэквивалент
- б) направление оси одного из главных сечений
- в) значение сферы
- г) значение цилиндра

16. Выбрать прибор для автоматического измерения радиуса кривизны роговицы

- а) автокератометр
- б) диоптриметр
- в) периметр
- г) щелевая лампа

17. Укажите нужно ли корректировать аметропию пациента или врача при прямой офтальмоскопии

- а) коррекция никому не нужна
- б) нужно только врача
- в) только аметропию врача
- г) аметропию и врача и пациента

18. Укажите назначение зеркального офтальмоскопа

- а) для исследования глазного дна и ориентировочного определения аметропии методом скиаскопии
- б) выявление скотом
- в) для рассматривания угла передней камеры
- г) определения вгд

19. Укажите тест для уточнения сферического компонента при подборе корректирующих очков

- а) дуохромный тест

- б) проба мэддокса
- в) тест шобера
- г) тест уорса

20. Укажите прибор для исследования гетерофории

- а) цилиндр мэддокса
- б) астигмокорректор
- в) скрещенные цилиндры
- г) призмный компенсатор

21. Выбрать таблицы, используемые при исследовании цветоощущения

- а) таблицы волкова-юстовой
- б) шкала табо
- в) таблицы сивцева-голова
- г) логорифмические таблицы

22. Определите вид и степень аметропии, если при проведении скиаскопии методом нейтрализации тени с расстояния 0,5 м., нейтрализация произошла при линзе - 5,0 d

- а) м 7,0d
- б) н 7,0d
- в) м 2,0d
- г) м 3,0d

23. Определите вид и степень аметропии, если при проведении скиаскопии методом нейтрализации тени с расстояния 0,67 м., нейтрализация произошла при линзе - 5,0 d

- а) м 6,5d
- б) м 7,0d
- в) н 3,0d
- г) м 3,0d

24. Определите вид и степень аметропии, если при проведении скиаскопии методом нейтрализации тени с расстояния 0,67 м., нейтрализация произошла при линзе - 3,0 d

- а) м 4,5d
- б) м 6,5d
- в) н 3,0d
- г) н 2,0d

25. Дайте определение остроты зрения не скорригированного глаза

- а) это способность глаза видеть одновременно множество точек пространства
- б) это величина, обратная угловому разрешению не скорригированного глаза

- в) это способность глаза образовывать резкое изображение на сетчатке в покое аккомодации
- г) это способность глаза образовывать резкое изображение предмета на сетчатке, при напряжении аккомодации глаза

26. Дайте определение степени астигматизма

- а) разность степеней аметропии главных меридиональных сечений глаза с учетом знаков
- б) расстояние между дальнейшей и ближайшей точкой ясного зрения в первом главном сечении
- в) величина, обратная расстоянию до дальнейшей точки глаза
- г) величина, обратная заднему фокусному расстоянию

27. Укажите место на сетчатке глаза, в котором острота зрения наибольшая

- а) желтое пятно
- б) центральная ямка желтого пятна
- в) диск зрительного нерва
- г) периферия сетчатки

28. Дайте определение объема аккомодации

- а) разность между аметропией и максимальным напряжением аккомодации
- б) расстояние между дальнейшей и ближайшей точками ясного зрения
- в) расстояние от передней главной плоскости глаза до дальнейшей точки ясного зрения
- г) расстояние от вершины роговицы до дальнейшей точки ясного зрения

29. Дайте определение аккомодации глаза

- а) произвольный акт, осуществляемый для получения на сетчатках глаз резкого изображения предмета при изменении его расстояния от глаз
- б) способность глаза различать цвета
- в) приспособление глаза к работе при различных яркостях
- г) приспособление глаза к работе при различных освещенностях

30. Дайте определение ближайшей точки ясного зрения

- а) наиболее близкая точка в пространстве предметов, резкое изображение которой получается на сетчатке глаза при максимальном напряжении аккомодации
- б) точка, которую глаз видит резко при минимальном напряжении аккомодации
- в) точка, которую глаз видит резко при максимальной аккомодации
- г) точка, которую глаз видит резко без напряжения аккомодации

31. Укажите положение заднего фокуса гиперметропического глаза при максимальном расслаблении аккомодации

- а) на конечном расстоянии позади глаза
- б) перед глазом на конечном расстоянии
- в) в бесконечности перед глазом
- г) перед сетчаткой

32. Укажите, что понимают под зрительной адаптацией

- а) процесс приспособления глаза к различным уровням яркости
- б) приспособление глаза к объемному зрению
- в) приспособление глаза к работе на различных расстояниях
- г) приспособление глаза к различению цветов

33. Определите, может ли нарушаться бинокулярное зрение при анизометропии

- а) может при большой разнице в рефракциях обоих глаз
- б) может, при разнице в рефракциях обоих глаз более 0,1%
- в) не может, если изображения рассматриваемого предмета формируется в задних фокусах обоих глаз
- г) не может, если изображения рассматриваемого предмета формируется в центральных ямках желтого пятна

34. Укажите преимущество бинокулярного зрения по сравнению с монокулярным

- а) более точная оценка глубины пространства, большее поле зрения и острота зрения
- б) правильная оценка цвета видимого объекта
- в) большая подвижность глаз
- г) увеличивается объем аккомодации

35. Объясните, что указывает численная величина объема аккомодации

- а) прибавку к минимальной рефракции глаза
- б) положение дальнейшей точки глаза
- в) рефракцию глаза при максимальном напряжении аккомодации
- г) положение ближайшей точки глаза

4 Критерии оценки

Оценка 5 (отлично) выставляется обучающемуся, обнаружившему всестороннее систематическое знание учебного материала, умение свободно ориентироваться в заданиях, приближенных к будущей профессиональной деятельности в стандартных и нестандартных ситуациях, усвоившему взаимосвязь основных понятий дисциплины и их значение для приобретаемой специальности.

Оценка 4 (хорошо) выставляется обучающемуся, обнаружившему полное знание учебного материала, успешно выполнившему задания, приближенные к будущей профессиональной деятельности в стандартных ситуациях, показавшему систематический характер знаний по дисциплине, способность к их самостоятельному пополнению и обновлению в ходе дальнейшей учебы и профессиональной деятельности.

Оценка 3 (удовлетворительно) выставляется обучающемуся, обнаружившему знание основного учебного материала в объеме, необходимом для дальнейшей учебы и предстоящей работы по специальности, справляющемуся с выполнением заданий, предусмотренных программой дисциплины, обладающему необходимыми знаниями, но допустившему неточности.

Оценка 2 (неудовлетворительно) выставляется обучающемуся, если обучающийся имеет разрозненные, бессистемные знания, не умеет выделять главное и второстепенное, беспорядочно и неуверенно излагает материал.

5 Перечень рекомендуемых учебных изданий, интернет-ресурсов, дополнительной литературы

Основная литература

1. Беликова И.П. Управление персоналом [Электронный ресурс]: учебное пособие (краткий курс лекций)/

Беликова И.П.— Электрон. текстовые данные.— Ставро-поль: Ставропольский государственный аграрный университет, 2014.— 64 с.— Ре-жим доступа: <http://www.iprbookshop.ru/47371>.— ЭБС «IPRbooks»

2. Мумладзе Р.Г. Управление персоналом [Электронный ресурс]: учебник/ Мумладзе Р.Г.— Электрон. текстовые данные.— М.: Палеотип, 2014.— 410 с.— Режим до-ступа: <http://www.iprbookshop.ru/48706>.— ЭБС «IPRbooks»

Дополнительные источники

1. Дейнека А.В. Управление персоналом организации [Электронный ресурс]: учебник для бакалавров/ Дейнека А.В.— Электрон. текстовые данные.— М.: Дашков и К, 2015.— 288 с.— Режим доступа: <http://www.iprbookshop.ru/52294>.— ЭБС «IPRbooks».



Автомномная некоммерческая негосударственная

профессиональная образовательная организация

«Уральский медицинский колледж»

ФОНД ОЦЕНОЧНЫХ СРЕДСТВ

учебной дисциплины ПМ.01 Изготовление, контроль и ремонт средств коррекции зрения

Основной профессиональной образовательной программы подготовки специалистов среднего звена

Специальность: 31.02.04 Медицинская оптика

Уровень подготовки – Углубленный

Квалификация – Оптик-оптометрист

Челябинск

Фонд оценочных средств по учебной дисциплине ПМ. 01 «Изготовление, контроль и ремонт средств коррекции зрения» разработан на основе рабочей программы учебной дисциплины ПМ. 01 «Изготовление, контроль и ремонт средств коррекции зрения», основной профессиональной образовательной программы подготовки специалистов среднего звена по специальности 31.02.04 Медицинская оптика, в соответствии с Федеральным государственным образовательным стандартом среднего профессионального образования по специальности 31.02.04 Медицинская оптика, утвержденного приказом Министерства образования и науки Российской Федерации от 11.08.2014 № 971 «Об утверждении федерального государственного образовательного стандарта среднего профессионального образования по специальности 31.02.04 Медицинская оптика»

СОДЕРЖАНИЕ

1	Паспорт фонда оценочных средств	4
2	Организация контроля и оценки освоения программы учебной дисциплины	6
2.1	Текущий контроль при освоении учебной дисциплины	6
2.2	Промежуточная аттестация по учебной дисциплине	6
2.3	Контроль и оценка освоения дисциплины по темам (разделам)	13
3	Фонд оценочных средств	15
3.1.	Задания для текущего контроля	15
3.2.	Задания для промежуточной аттестации и подготовки к аккредитации	28
4	Критерии оценки	35
5	Перечень рекомендуемых учебных изданий, интернет-ресурсов, дополнительной литературы	36
	Приложение А	37

1 Паспорт фонда оценочных средств

ФОС предназначен для контроля и оценки образовательных достижений студентов, осваивающих ПМ.01 «Изготовление, контроль и ремонт средств коррекции зрения».

ФОС разработан на основе рабочей программы профессионального модуля ПМ.01 «Изготовление, контроль и ремонт средств коррекции зрения», основной профессиональной образовательной программы подготовки специалистов среднего звена по специальности 31.02.04. Медицинская оптика, в соответствии с Федеральным государственным образовательным стандартом среднего профессионального образования по специальности 31.02.04. Медицинская оптика.

Фонд оценочных средств профессионального модуля ПМ.01 «Изготовление, контроль и ремонт средств коррекции зрения» включает в себя: контрольно-оценочные материалы междисциплинарных курсов, учебной практики, производственной практики (по профилю специальности) и экзамена по модулю (квалификационного).

Формой аттестации по профессиональному модулю является экзамен квалификационный. Экзамен квалификационный определяет уровень и качество освоения программы профессионального модуля, проверяет готовность обучающегося к выполнению соответствующего вида профессиональной деятельности и сформированность у него компетенций. Итогом экзамена является однозначное решение: «вид профессиональной деятельности освоен / не освоен».

Фонд оценочных средств включает оценочные материалы для контроля сформированности следующих общих и профессиональных компетенций:

ОК 1. Понимать сущность и социальную значимость своей будущей профессии, проявлять к ней устойчивый интерес.

ОК 2. Организовывать собственную деятельность, определять методы и способы выполнения профессиональных задач, оценивать их эффективность и качество.

ОК 3. Решать проблемы, оценивать риски и принимать решения в нестандартных ситуациях

ОК 4. Осуществлять поиск, анализ и оценку информации, необходимой для эффективного выполнения профессиональных задач, профессионального и личностного развития.

ОК 5. Использовать информационно-коммуникационные технологии для совершенствования профессиональной деятельности.

ОК 6. Работать в коллективе и команде, обеспечивать ее сплочение, эффективно общаться с коллегами,

руководством, потребителями.

ОК 8. Самостоятельно определять задачи профессионального и личностного развития, заниматься самообразованием, осознанно планировать повышение квалификации.

ОК 9 Быть готовым к смене технологий в профессиональной деятельности

ПК 1.2 Проводить основные и вспомогательные операции по обработке поверхностей всех типов очковых линз, нанесению покрытий¹ и окраске линз.

ПК 1.3 Изготавливать все виды корригирующих средств на современном технологическом оборудовании, проводить ремонт очков и оправ

ПК 1.4 Контролировать качество выпускаемой продукции в соответствии с требованиями действующих стандартов

ПК 1.5 Эксплуатировать технологическое оборудование для изготовления и ремонта всех видов корригирующих средств.

ПК 1.6 Обеспечивать и контролировать технику безопасности, охрану труда и пожарную безопасность на рабочем месте.

ПК 1.7 Оформлять необходимую документацию в электронном и письменном видах.

В результате освоения профессионального модуля обучающийся должен:

Иметь практический опыт:

- изготовления и ремонта средств коррекции зрения;

уметь:

– проводить контроль средств коррекции зрения и средств сложной коррекции зрения;

– определять тип и вид покрытия на очковых линзах;

– измерять параметры роговицы на офтальмодиагностической аппаратуре;

– контролировать параметры контактных линз;

знать:

– современные виды очковых линз и оправ (материалы, покрытия, конструкции) и способы их изготовления;

– состав и принципы работы на автоматических линиях для изготовления очковых линз в организациях "Оптика";

– технологический процесс изготовления и контроля контактных линз;

– принципы ортокератологической коррекции зрения;

– область применения, способы изготовления и контроля средств сложной коррекции зрения.

2 Организация контроля и оценки освоения программы учебной дисциплины

2.1. Текущий контроль при освоении учебной дисциплины

Предметом оценки при освоении учебной дисциплины являются требования ППСЗ умениям и знаниям, обязательным при реализации программы учебной дисциплины и направленные на формирование общих и профессиональных компетенций.

Текущий контроль проводится с целью оценки систематичности учебной работы обучающегося, включает в себя ряд контрольных мероприятий, реализуемых в рамках аудиторной и внеаудиторной самостоятельной работы обучающегося.

2.2. Промежуточная аттестация по учебной дисциплине

Промежуточная аттестация проводится с целью установления уровня и качества подготовки обучающихся ФГОС СПО по специальности 31.02.04 Медицинская оптика в части требований к результатам освоения программы учебной дисциплины ОП.07 «Экономика организации» и определяет:

- полноту и прочность теоретических знаний;
- сформированность умения применять теоретические знания при решении практических задач в условиях, приближенных к будущей профессиональной деятельности.

Формой аттестации аттестация по дисциплине является экзамен.

Результаты (освоенные профессиональные компетенции)	Основные показатели оценки результата	Формы и методы контроля и оценки
ПК 1.2 Проводить основные и вспомогательные операции по обработке поверхностей всех типов очковых линз, нанесению покрытий ¹ и окраске линз.	- владение технологией основных и вспомогательных операций по обработке поверхностей всех типов очковых линз, нанесению покрытий и окраске линз.	Текущий контроль в форме: - оценка выполнения практических заданий и защита практических занятий; - оценка решения ситуационных задач; - тестирование, в.т.ч. компьютерное; - оценка выполнения практических контрольных работ по темам МДК.01.01 Современные технологии изготовления очковых линз и оправ

		<p>- оценка выполнения самостоятельной внеаудиторной работы.</p> <p>Дифференцированный зачет по производственной практике по МДК.01.01 Современные технологии изготовления очковых линз и оправ</p> <p>Промежуточная аттестация:</p> <p>- экзамен по МДК.01.01 Современные технологии изготовления очковых линз и оправ.</p>
<p>ПК 1.3 Изготавливать все виды корректирующих средств на современном технологическом оборудовании, проводить ремонт очков и оправ</p>	<p>- выполнять сборку всех видов корректирующих средств на современном технологическом оборудовании, проводить ремонт очков и оправ, согласно ГОСТР 51193-2009 «Очки корректирующие. Общие технические требования.»</p>	<p>Текущий контроль в форме:</p> <ul style="list-style-type: none"> - оценка выполнения практических заданий и защита практических занятий; - оценка решения ситуационных задач; - тестирование, в.т.ч. компьютерное; - оценка выполнения практических контрольных работ по темам МДК.01.01 Современные технологии изготовления очковых линз и оправ - оценка выполнения самостоятельной внеаудиторной работы. <p>Дифференцированный зачет по производственной практике по МДК.01.01 Современные технологии изготовления очковых линз и оправ</p> <p>Промежуточная аттестация:</p> <p>- экзамен по МДК.01.01 Современные технологии изготовления очковых линз и оправ.</p>
<p>ПК 1.4 Контролировать качество выпускаемой продукции в соответствии</p>	<p>- контролировать качество выполнения и производить правильный контроль выпускаемой</p>	<p>Текущий контроль в форме:</p> <ul style="list-style-type: none"> - тестирование, в.т.ч. компьютерное;

<p>с требованиями действующих стандартов</p>	<p>продукции с требованиями действующих стандартов.</p>	<p>- оценка выполнения практических контрольных работ по темам МДК.01.01 Современные технологии изготовления очковых линз и оправ - оценка выполнения самостоятельной внеаудиторной работы. Дифференцированный зачет по производственной практике по МДК.01.01 Современные технологии изготовления очковых линз и оправ Промежуточная аттестация: - экзамен по МДК.01.01 Современные технологии изготовления очковых линз и оправ.</p>
<p>ПК 1.5 Эксплуатировать технологическое оборудование для изготовления и ремонта всех видов корректирующих средств.</p>	<p>- соблюдение техпроцесса на технологическом оборудовании для изготовления и ремонта всех видов корректирующих средств.</p>	<p>Текущий контроль в форме: - тестирование, в.т.ч. компьютерное; - оценка выполнения практических контрольных работ по темам МДК.01.01 Современные технологии изготовления очковых линз и оправ - оценка выполнения самостоятельной внеаудиторной работы. Дифференцированный зачет по производственной практике по МДК.01.01 Современные технологии изготовления очковых линз и оправ Промежуточная аттестация: - экзамен по МДК.01.01 Современные технологии изготовления очковых линз и оправ.</p>
<p>ПК 1.6 Обеспечивать и контролировать технику безопасности, охрану труда и пожарную безопасность</p>	<p>- соблюдение требований безопасности труда, контроль техники безопасности и пожарная безопасность на рабочем месте.</p>	<p>Текущий контроль в форме: - тестирование, в.т.ч. компьютерное; - оценка выполнения практических</p>

<p>на рабочем месте.</p>		<p>контрольных работ по темам МДК.01.01 Современные технологии изготовления очковых линз и оправ - оценка выполнения самостоятельной внеаудиторной работы. Дифференцированный зачет по производственной практике по МДК.01.01 Современные технологии изготовления очковых линз и оправ Промежуточная аттестация: - экзамен по МДК.01.01 Современные технологии изготовления очковых линз и оправ.</p>
<p>ПК 1.7 Оформлять необходимую документацию в электронном и письменном видах.</p>	<p>- оформление и составление необходимой документации в электронном и письменном видах.</p>	<p>Текущий контроль в форме: - тестирование, в.т.ч. компьютерное; - оценка выполнения практических контрольных работ по темам МДК.01.01 Современные технологии изготовления очковых линз и оправ - оценка выполнения самостоятельной внеаудиторной работы. Дифференцированный зачет по производственной практике по МДК.01.01 Современные технологии изготовления очковых линз и оправ Промежуточная аттестация: - экзамен по МДК.01.01 Современные технологии изготовления очковых линз и оправ.</p>

Формы контроля и оценивания элементов профессионального модуля

Элемент ПМ	Форма контроля и оценивания	
	Промежуточная аттестация	Текущий контроль
МДК.01.01 Современные технологии изготовления очковых линз и оправ	Дифференцированный зачет	Устный опрос Письменный опрос Тестирование Контрольная работа оценка выполнения практического занятия, самостоятельной работы
МДК.01.02. Технология изготовления контактных линз	Дифференцированный зачет	Устный опрос Письменный опрос Тестирование Контрольная работа оценка выполнения практического занятия, самостоятельной работы
МДК.01.03. Современные технологии изготовления очков и средств сложной коррекции зрения	Дифференцированный зачет	Устный опрос Письменный опрос Тестирование Контрольная работа оценка выполнения практического занятия, самостоятельной работы
УП.02.01	Дифференцированный зачет	оценка выполнения учебно-производственного задания
ПП. 02.01	Дифференцированный зачет	оценка выполнения производственного задания
ПМ.01 Изготовление, контроль и ремонт средств коррекции зрения.	Экзамен по модулю	Устный опрос Письменный опрос Тестирование оценка выполнения практического занятия, самостоятельной работы

Контроль и оценка сформированности общих компетенций

Результаты (освоенные общие компетенции)	Основные показатели оценки результата	Формы и методы контроля и оценки
<p>ОК 1. Понимать сущность и социальную значимость своей будущей профессии, проявлять к ней устойчивый интерес</p>	<p>1. Демонстрация интереса к будущей профессии; 2. Наличие положительных отзывов с производственной практики 3. Участие в профессиональных конкурсах; конференциях и семинарах</p>	<p>1. Наблюдение за деятельностью обучающегося в процессе освоения модуля. 2. Оценка подтверждений уровня достижений: свидетельства достижений: дипломы, сертификаты, благодарственные письма, характеристики с практики</p>
<p>ОК 2. Организовывать собственную деятельность, определять методы и способы выполнения профессиональных задач, оценивать их эффективность и качество.</p>	<p>1. Выполнение самоанализа и коррекции собственной деятельности на основании достигнутых результатов 2. Грамотное решение ситуационных задач с применением профессиональных знаний и умений</p>	<p>1. Наблюдение за деятельностью обучающегося в процессе освоения модуля. 2. Оценка подтверждений уровня достижений: свидетельства достижений: дипломы, сертификаты, благодарственные письма, характеристики с практики</p>
<p>ОК 3. Решать проблемы, оценивать риски и принимать решения в нестандартных ситуациях</p>	<p>1. Выполнение самоанализа и коррекции собственной деятельности на основании достигнутых результатов 2. Решение стандартных и нестандартных профессиональных задач в соответствии с поставленной задачей;</p>	<p>1. Наблюдение за деятельностью обучающегося в процессе освоения модуля. 2. Оценка подтверждений уровня достижений: свидетельства достижений: дипломы, сертификаты, благодарственные письма, характеристики с практики</p>

<p>ОК 4. Осуществлять поиск, анализ и оценку информации, необходимой для эффективного выполнения профессиональных задач, профессионального и личностного развития.</p>	<ol style="list-style-type: none"> 1. Оценка эффективности и качества выполнения согласно заданной ситуации 2. Оценка собственного продвижения, личностного развития 	<ol style="list-style-type: none"> 1. Наблюдение за деятельностью обучающегося в процессе освоения модуля. 2. Оценка подтверждений уровня достижений: свидетельства достижений: дипломы, сертификаты, благодарственные письма, характеристики с практики
<p>ОК 5. Использовать информационно-коммуникационные технологии для совершенствования профессиональной деятельности.</p>	<ol style="list-style-type: none"> 1. Использование информационно-коммуникационные технологии в профессиональной деятельности 	<ol style="list-style-type: none"> 1. Наблюдение за деятельностью обучающегося в процессе освоения модуля. 2. Оценка подтверждений уровня достижений: свидетельства достижений: дипломы, сертификаты, благодарственные письма, характеристики с практики
<p>ОК 6. Работать в коллективе и команде, обеспечивать ее сплочение, эффективно общаться с коллегами, руководством, потребителями.</p>	<ol style="list-style-type: none"> 1. Умение работать в группе, звене 2. Эффективное, бесконфликтное взаимодействие в учебном коллективе и бригаде 	<ol style="list-style-type: none"> 1. Наблюдение за деятельностью обучающегося в процессе освоения модуля. 2. Оценка подтверждений уровня достижений: свидетельства достижений: дипломы, сертификаты, благодарственные письма, характеристики с практики
<p>ОК 8. Самостоятельно определять задачи профессионального и личностного развития, заниматься самообразованием, осознанно планировать повышение квалификации.</p>	<ol style="list-style-type: none"> 1. Демонстрация исполнительности и ответственного отношения к порученному делу 2. Демонстрация собственной деятельности в роли руководителя команды в соответствии с заданными условиями 3. Умение пользоваться основной и дополнительной литературой 	<ol style="list-style-type: none"> 1. Наблюдение за деятельностью обучающегося в процессе освоения модуля. 2. Оценка подтверждений уровня достижений: свидетельства достижений: дипломы, сертификаты, благодарственные письма, характеристики с практики
<p>ОК 9 Быть готовым к смене технологий в профессиональной деятельности.</p>	<ol style="list-style-type: none"> 1. Анализ инноваций в области профессиональной деятельности 2. Использование информационно-коммуникационные технологии в профессиональной деятельности 	<ol style="list-style-type: none"> 1. Наблюдение за деятельностью обучающегося в процессе освоения модуля. 2. Оценка подтверждений уровня достижений: свидетельства достижений: дипломы, сертификаты, благодарственные письма, характеристики с практики

Освоение умений и усвоение знаний

Освоенные умения, усвоенные знания	Виды текущего и рубежного контроля
УМЕТЬ	
<ul style="list-style-type: none"> – проводить контроль средств коррекции зрения и средств сложной коррекции зрения; – определять тип и вид покрытия на очковых линзах; – измерять параметры роговицы на офтальмомонодиагностической аппаратуре; – контролировать параметры контактных линз; 	<ul style="list-style-type: none"> - проверка параметров прогрессивных линз в соответствии стандартам - разметка прогрессивных линз - нанесение покраски на очковые линзы для блокировки UF излучений - контролировать параметры контактных линз на соответствие выписанным в рецепте
ЗНАТЬ	
<ul style="list-style-type: none"> – современные виды очковых линз и оправ (материалы, покрытия, конструкции) и способы их изготовления; – состав и принципы работы на автоматических линиях для изготовления очковых линз в организациях "Оптика"; – технологический процесс изготовления и контроля контактных линз; – принципы ортокератологической коррекции зрения; – область применения, способы изготовления и контроля средств сложной коррекции зрения. 	<ul style="list-style-type: none"> - особенности конструкции пластмассовых оправ и металлических оправ - материалы пластмассовых и металлических оправ - знание работы на автоматических линиях для изготовления очков в организациях "Оптика" - расчет параметров мягких контактных линз с различными рефракциями - методы контроля геометрических и оптических параметров контактных линз - исследование формы роговицы - функциональные результаты интраокулярной коррекции зрения

2.3 Контроль и оценка освоения дисциплины по темам (разделам)

Результаты обучения	ПК, ОК	Наименование темы	Уровень освоения темы	Наименование контрольно-оценочного средства
---------------------	--------	-------------------	-----------------------	---

(освоенные умения, усвоенные знания)				Текущий контроль	Промежуточная аттестация
МДК 01. 01 Современные технологии изготовления очковых линз и оправ					
З: 1,2 У: 1	ОК 1-9 ПК 1.1-1.7	Тема 1.1 Оптические материалы для очковых линз	2	Устный опрос тестирование	Экзамен
З: 1,2 У: 1	ОК 1-9 ПК 1.1-1.7	Тема 1.2 Очковые линзы	2	Устный опрос тестирование	Экзамен
З: 1,2 У: 1	ОК 1-9 ПК 1.1-1.7	Тема 1.3 Оправы для очков	2	Устный опрос тестирование	Экзамен
МДК 01.02. Технология изготовления контактных линз					
З: 1,2 У: 1	ОК 1-9 ПК 1.1-1.7	Тема 2.1 Материалы, конструкции и расчет контактных линз	2	Устный опрос тестирование	Экзамен
З: 1,2 У: 1	ОК 1-9 ПК 1.1-1.7	Тема 2.2 Изготовление и контроль контактных линз	2	Устный опрос тестирование	Экзамен
З: 1,2 У: 1	ОК 1-9 ПК 1.1-1.7	Тема 2.3 Интраокулярные линзы	2	Устный опрос тестирование	Экзамен
МДК.01.03. Современные технологии изготовления очков и средств сложной коррекции зрения					
З: 1,2 У: 1	ОК 1-9 ПК 1.1-1.7	Тема 3.1 Технологии изготовления и ремонт очков	2	Устный опрос тестирование	Экзамен
З: 1,2 У: 1	ОК 1-9 ПК 1.1-1.7	Тема 3.2 Специальные средства сложной коррекции зрения	2	Устный опрос тестирование	Экзамен

3 Фонд оценочных средств

3.1 Задания для текущего контроля

МДК 01.01. Современные технологии изготовления очковых линз и оправ

Тема 1.1 Оптические материалы для очковых линз

Форма контроля: опрос

Вопросы к опросу:

1. Оптические постоянные стекла.
2. Производство оптического стекла.
3. Назначение покрытий, применяемых в очковой оптике.
4. Виды покрытий
5. Способы нанесения покрытий.
6. Свойства современных оптических материалов, применяемых для изготовления очковых линз.
7. Сравнительные характеристики современных оптических материалов, применяемых для изготовления очковых линз.
8. Классификация современных очковых линз по числу оптических зон.
9. Способы определения соответствия современных очковых линз действующим стандартам.
10. Основные параметры и конструкции современных очковых линз. Требования действующих стандартов к очковым линзам.

Тема 1.2. Очковые линзы

Форма контроля: доклады, опрос

Вопросы к опросу:

1. Понятия: чистота поверхности, шероховатость. Децентрация линзы. Допуски на параметры линзы.
2. Технология фрезерования, шлифования, полировка линз.
3. Технологические процессы изготовления однофокальных стигматических и астигматических, бифокальных линз. Особенности конструкции призматических линз.
4. Методика контроля линз основных типов. Полимерные линзы. Особенности изготовления. Виды солнцезащитных линз. Нанесение покрытий на очковые линзы.

Тема 1.3. Оправы для очков

Форма контроля: доклады, опрос, тесты

Вопросы к опросу:

1. Классификация оправ.
2. Оправы пластмассовые, металлические, комбинированные.

Тестовые задания:

1. Выписан рецепт ОУ -9.00 Д наиболее рекомендуемыми являются линзы:

- а. Органические с $n = 1.6$
- б. Минеральные с $n = 1.8$
- в. Минеральные с $n = 1.5$ г. CR-39
- д. Органические с $n = 1.74$

2. Как необходимо устанавливать вершину сегмента бифокальной линзы:

- а. На уровне нижнего края зрачка
- б. На уровне нижнего края века
- в. По центру зрачка
- г. По просьбе пациента

3. Когда пантоскопический угол велик - его уменьшают за счет:

- а. Изгиба стоек носопора
- б. Изменения угла наклона заушника вниз
- в. Изменения угла наклона заушника вверх
- г. Пациент подгоняет сам

4. Если при примерке очки касаются щек, какую регулировку необходимо сделать:

- а. Развернуть лепестки носопоров в разные стороны
- б. Увеличить пантоскопический угол
- в. Уменьшить пантоскопический угол
- г. Пациент подгоняет сам

5. Для изменения чрезмерного давления очков на спинку носа необходимо:

- а. Сдвинуть носопоры ближе друг к другу
- б. Развернуть носопоры наружу
- в. Приподнять носопоры
- г. Пациент подгоняет сам

6. Современный наиболее ударопрочный материал очковых линз:

- а. Высокоиндексное стекло
- б. CR-39
- в. Поликарбонат
- г. Органические линзы с $n = 1.67$

д. Трайвекс

7. При изготовлении очков с прогрессивными линзами какой размер является наиболее важным?

а. Размер длины заушника

б. Размер переносицы оправы

в. Монокулярное измерение положения зрачка

г. Эстетический

д. Установочная высота положения зрачка в оправе

8. В каких случаях необходимо производить разметку оправы:

а. Всегда

б. В очках для близи

в. В очках для дали

г. В очках для пресбиопов

9. К чему приводит неточная центровка линз в очках?

а. К двулучепреломлению

б. К нарушению функций глаза

в. К появлению дополнительного призматического действия

г. К неудобству изготовления

10. Нужно ли разворачивать зону для близи в очках с бифокальными линзами (БСС)?

а. Нужно

б. Разворот не требуется

в. В зависимости от оправы

г. На усмотрение мастера

д. В зависимости от типа бифокальной линзы

11. Что необходимо знать для определения минимально необходимого диаметра линзы?

а. Межцентровое расстояние оправы

б. Длину заушника

в. Межзрачковое расстояние пациента

г. Припуск на обработку

д. Размер переносицы

12. Укажите оптические постоянные стекла:

а. Бессвильность и пузырьность

б. Показатель преломления и коэффициент дисперсии

в. Коэффициент пропускания и коэффициент отражения

13. Какие параметры линзы влияют на величину задней вершинной рефракции?

- а. Радиусы кривизны преломляющих поверхностей и диаметр
- б. Радиусы кривизны и децентрация
- в. Радиусы кривизны и показатель преломления

14. Зачем на линзы наносят упрочняющее покрытие?

- а. Для уменьшения светотражения.
- б. Для уменьшения светопропускания
- в. Для повышения поверхностной прочности

15. Назначение просветляющего покрытия - это

- а. Уменьшение пропускание света
- б. Увеличение пропускание света
- в. Защита поверхности стекла
- г. Уменьшение отражения света

16. На какую поверхность солнцезащитных линз наносят просветляющее покрытие.

- а. На наружную
- б. На внутреннюю
- в. На обе поверхности линзы.

Ответы на тесты

№ вопроса	1	2	3	4	5	6	7	8	9	10	11	12	13	14	15	16
Прав. ответ	а, д	б	в	в	б	д	д	а	в	б	а,в, г ,д	б	в	в	б,г	б

МДК 01.02. Технология изготовления контактных линз

Тема 2.1. Материалы, конструкции и расчет контактных линз

Форма контроля: опрос

Вопросы к опросу:

1. Показания к назначению контактных линз различных типов.
2. Конструкции роговичных контактных линз.
3. Мягкие корнеосклеральные. Мягкие косметические
4. Геометрические и оптические параметры, допуски. Назначение.

5. Конструкции склеральных контактных линз. Конструкции корнеосклеральных контактных линз.

Тема 2.2. Изготовление и контроль контактных линз

Форма контроля: опрос

Вопросы к опросу:

1. Особенности обследования пациентов подлежащих контактной коррекции зрения.
2. Правила пользования контактными линзами и уход за ними.
3. Уход за контактными линзами. Особенности физиологии роговицы в условиях контактной коррекции зрения.
4. Современные средства и способы ухода за контактными линзами.

МДК.01.03. Современные технологии изготовления очков и средств сложной коррекции зрения

Тема 3.1. Технологии изготовления и ремонт очков

Форма контроля: опрос

Вопросы к опросу:

1. Определение положения центра зрачка в проеме ободка подобранной оправы для изготовления очков с мультифокальными линзами
2. Определение диаметра линзы при приеме заказа на очки с мультифокальными линзами
3. Определение соответствия параметров мультифокальных линз рецепту при комплектации заказа
4. Разметка бифокальных очковых линз по рецепту
5. Сканирование проёмов ободков оправы и центрирование линз на автоматическом станке
6. Обработка краёв очковых линз на автоматическом станке
7. Определение соответствия готовых очков с бифокальными линзами рецепту и действующим стандартам
8. Определение соответствия готовых очков с мультифокальными линзами рецепту и действующим стандартам
9. Окраска полимерных линз

Тема 3.2. Специальные средства сложной коррекции зрения

Форма контроля: доклады, опрос, тесты

Вопросы к опросу:

1. Защитные очки различных типов, назначение, особенности конструкции.
2. Свойства, назначение перфорационных очков.
3. Разметка стигматических призматических линз по рецепту на диоптриметре
4. Разметка астигматических призматических линз по рецепту на диоптриметре

Темы докладов:

1. Средства коррекции слабовидящих. Лупы. Телескопические очки
2. Очки для коррекции косоглазия. Принципы призматической коррекции зрения.
3. Определение соответствия призматических очков рецепту и действующим стандартам.

Тестовые задания

1. Классифицируйте оправы по:

видам	материалам	стилям
1.	1.	1.
2.	2.	2.
3.	3.	3.
4.	4.	4.

2. Назовите правильно основные детали оправы:

3. Назовите материалы, наиболее часто используемые в изготовлении оправ:

металл	пластмасса	натуральные материалы	драгоценные металлы
1	1	1	1
2	2	2	2
3	3	3	3
4	4	4	4
5	5	5	5

4. Классифицируйте очковые линзы по:

По оптическому действию	По количеству оптических зон	По материалу	По форме внешней поверхности
1	1	1	1
2	2	2	2
3	3	3	3
4	4	4	

5. Назовите основные параметры очковой линзы:

- 1.
- 2.
- 3.
- 4.

6. Сделайте транспозицию (пересчет):

sph + 3.25 cyl +4.75 ax 38⁰

sph - 4.5 cyl-1.25 ax 124⁰

sph + 0.25 cyl+ 4.5 ax 90⁰

sph 0.0 cyl- 3.5 ax 84

sph+ 10.0 cyl + 4.75 ax 90⁰

sph -1.5 cyl- 3.5 ax 90⁰

sph+ 1.0 cyl - 4.0 ax 27⁰

sph +1.5 cyl - 2.25 ax 30

sph -1.5 cyl +2.25 ax 30

sph +1.0 cyl - 3.25 ax 30

sph -3.5 cyl - 0,75 ax 30

sph -4.5 cyl - 2.25 ax 30

sph +5.5 cyl - 1.25 ax 30

7. Назовите и опишите основные виды покрытий, наносимые на очковые линзы:

8. Опишите Ваши действия при заказе стандартных прогрессивных, индивидуальных прогрессивных, спортивных линз:

9. Напишите, как Вы понимаете, что такое правильная посадка оправы (очков):

10. Опишите, в каких случаях Вы пользуетесь такими услугами, как:

- смещение оптического центра:

Ответы на тесты:**1. Классифицируйте оправы по:**

видам	материалам	стилям
1. Ободковые (метал и прастм)	1. Пластмассовые	1. Классический
2. Полуободковые	2. Металлические	2. Спортивный
3. Безободковые	3. Из натуральных материалов	3. Унисекс
4	4. Из драгоценных материалов	4. Детские.

2. Назовите правильно основные детали оправы:

- Рамка
- Переносица, верхняя перемычка
- Носовой упор (держатель носового упора)
- Шарнир
- Заушник
- Наконечник

3. Назовите материалы, наиболее часто используемые в изготовлении оправ:

металл	пластмасса	натуральные материалы	драгоценные металлы
1. Монель	1.ацетат целлюлозы	1. рог буйвола	1. золото
2. Сталь	2.нейлон	2. панцирь черепахи	2. группа «платина»
3. Титан	3.оптил	3. дерево	3.серебро
4. Алюминий	4.гриламид	4. кожа	
5. Нейзильбер	5.полиамид		

4. Классифицируйте очковые линзы по:

По оптическому действию:	По числу оптических зон	По материалу	По форме внешней поверхности
1. афокальные	1. однофокальные	1. минеральные	1. сферические
2. астигматические	2. бифокальные	2. органические	2. ленткулярные

3. стигматические	3. мультифокальные		3. асферические
-------------------	--------------------	--	-----------------

5. Назовите основные параметры очковой линзы:

1. коэффициент преломления
2. число Аббе
3. удельный вес (плотность)
4. материал, светопропускание
5. устойчивость к нагрузке.

6. Сделайте транспозицию (пересчет):

Данные рецепта	Данные транспозиции (пересчёта)
sph + 3.25 cyl +4.75 ax 38 ⁰	Sph+8,00 cyl-4,75 ax128 ⁰
sph +5.5 cyl – 1.25 ax 30 ⁰	Sph+4,25 cyl+1,25 ax 120 ⁰
sph + 0.25 cyl+ 4.5 ax 90 ⁰	Sph+4,75 cyl-4,50 ax0 ⁰
sph - 4.5 cyl-1.25 ax 124 ⁰	Sph-3,25 cyl+1,25 ax34 ⁰
sph 0.0 cyl– 3.5 ax 84 ⁰	Sph-3,50 cyl+3,50 ax174 ⁰
sph+ 10.0 cyl + 4.75 ax 90 ⁰	Sph +14,75 cyl-4,75 ax0 ⁰
sph -1.5 cyl– 3.5 ax 95 ⁰	Sph-5,00 cyl+3,50 ax5 ⁰
sph+ 1.0 cyl - 4.0 ax 27 ⁰	Sph-3,00 cyl-4,00 ax117 ⁰
sph +1.5 cyl – 2.25 ax 30 ⁰	Sph-0,75 cyl+2,25 ax120 ⁰
sph -1.5 cyl +2.25 ax 30 ⁰	Sph+0,75 cyl-2,25 ax120 ⁰
sph +1.0 cyl – 3.25 ax 50 ⁰	Sph-2,25 cyl +3,25 ax140 ⁰
sph -3.5 cyl – 0,75 ax 30 ⁰	Sph+3,50 cyl+0,75 ax120 ⁰
sph -4.5 cyl – 1.25 ax 64 ⁰	Sph-5,75 cyl++1,25 ax154 ⁰

7. Назовите и опишите основные виды покрытий, наносимые на очковые линзы:

1. Зеркальное покрытие — покрытие для защиты глаз от яркого света.
2. Упрочняющее покрытие — покрытие для поверхностного упрочнения линз.

3. Антирефлексное (антибликовое, просветляющее) покрытие - для увеличения светопропускаемости линзы, повышения четкости изображения, снятия синдрома усталости.

4. Гидрофобное покрытие - покрытие для облегчения ухода за линзами, для уменьшения запотевания линз.

5. Антистатическое покрытие - покрытие уменьшающее статическое электричество на поверхности линзы.

8. Опишите Ваши действия при заказе стандартных прогрессивных, индивидуальных прогрессивных, спортивных линз:

Эталоны ответов:

1. Заказ стандартных прогрессивных линз:

– правильный подбор оправы — коридор прогрессии полностью помещается в окошке оправы (расстояние от центра зрачка до низа оправы);

– правильная посадка оправы (угол изгиба оправы 5-6°; вертексное расстояние 10-14 мм; пантоскопический угол 8-12°);

– произвести разметку на фальш линзе;

– выбрать тип стандартной прогрессивной линзы в соответствии с рецептом и потребностями клиента (профессия или зрительные привычки).

2. Заказ индивидуальных прогрессивных линз:

– правильная посадка оправы (угол изгиба оправы 5-6°; вертексное расстояние 10-14 мм; пантоскопический угол 8-12°);

– после выправки оправы измерить на пациенте все выше перечисленные параметры приборами;

– произвести разметку на фальш линзе;

– измерить расстояние от отметки центра зрачка до низа оправы;

– выбрать тип покрытия, коэффициент преломления, тонировку.

3. Заказ спортивных линз:

– после выправки очков измерить на пациенте все выше перечисленные параметры (угол изгиба оправы не более 15°);

– произвести разметку на фальш линзе;

– измерить расстояние от отметки центра зрачка до низа оправы;

– выбрать тип покрытия, коэффициент преломления, тонировку.

9. Напишите, как Вы понимаете, что такое правильная посадка оправы (очков):

1. Правильная посадка оправы (угол изгиба оправы 5-6°; вертексное расстояние 10-14 мм; пантоскопический угол 8-12°).

2. Развернуть носопоры, если они давят на переносицу.

3. Отрегулировать изгиб заушника, если в этом есть необходимость.

10. Опишите, в каких случаях Вы пользуетесь такими услугами, как:

- смещение оптического центра:

- при установке асферической линзы.

4. Перечень вопросов к дифференцированному зачёту профессионального модуля ПМ 01. «Изготовление, контроль и ремонт средств коррекции зрения»

МДК 01.01. Современные технологии изготовления очковых линз и оправ.

1. Варианты оснащения диагностических кабинетов.
2. Производственное оборудование.
3. Материалы для производства очковых линз.
4. Технические требования к линзам.
5. Принцип разметки бифокальных линз.
6. Классификация очковых линз.
7. Принцип разметки астигматических линз.
8. Технологический процесс изготовления корригирующих очков.
9. Особенности изготовления корригирующих очков различных типов (ободковые, полуободковые, безободковые, металлические, пластмассовые оправы).
10. Особенности технологии изготовления бифокальных очков.
11. Особенности изготовления астигматических очков.
12. Оборудование для изготовления очковых линз.
13. Возможные ограничения при вставке линз.
14. Основные материалы применяемые для производства пластиковых оправ.
15. Основные сплавы меди применяемые при производстве металлических оправ.
16. Основные сплавы титана применяемые при производстве металлических оправ.
17. Технология изготовления очковых оправ из золота.
18. Применение углеволокна в очковой оптике.
19. Натуральные материалы применяемые при изготовлении оправ.
20. Технология изготовления фрезерованных оправ
21. Технология изготовления литевых оправ.
22. Назначение покрытий применяемых в очковой оптике
23. Классификация современных очковых линз по конструкции.
24. Основные параметры и конструкции современных очковых линз.
25. Требования действующих стандартов к очковым линзам.
26. Качество материалов очковых линз.
27. Технологический процесс изготовления линз. Основные, вспомогательные, специальные операции. Назначение операций.

28. Технология фрезирования, шлифования, полировка линз.
29. Классификация очковых линз. Технические требования.
30. Технологические процессы изготовления однофокальных, стигматических линз.
31. Технологические процессы изготовления астигматических линз.
32. Технологические процессы изготовления бифокальных линз.
33. Особенности конструкции призматических линз.
34. Обзор современного оборудования для изготовления очков различных фирм производителей.

МДК 01.02. Технология изготовления контактных линз

Вопросы дифференцированного зачёта

1. Технология изготовления контактных линз.
2. Материалы, применяемые для изготовления контактных линз.
3. Конструкция контактной линзы, основные типы и свойства.
4. Показания к назначению контактных линз различных типов.
5. Жесткие склеральные и роговичные. Жесткие косметические.
6. Мягкие косметические.
7. Комбинированные контактные линзы.
8. Противопоказания к назначению контактных линз.
9. Осложнения при ношении контактных линз.
10. Виды материалов для различных типов контактных линз.
11. Характеристики материалов. Недостатки и достоинства.
12. Конструкции роговичных контактных линз.
13. Конструкции склеральных контактных линз.
14. Конструкции корнеосклеральных контактных линз.

МДК 01.03. Современные технологии изготовления очков и средств сложной коррекции зрения

Вопросы дифференцированного зачёта

1. Контроль качества корригирующих очков.
2. Разметка линз БСС (бифокальных)
3. Разметка прогрессивных линз.
4. Разметка линз ОС (однофокальных стигматических)
5. Разметка линз AS (асферических).
6. Разметка линз астигматических.
7. Предприятие «Оптика» в современных условиях.
8. Особенности приема заказа на очки с линзами современных конструкций.

9. Принципы комплектации заказов на очки с линзами любых видов.
10. Технологический процесс изготовления корригирующих очков с линзами и оправами сложных конструкций.
11. Технологический процесс окраски полимерных линз в условиях салона-магазина «Оптика».
12. Определение соответствия изготовленных очков с линзами сложных конструкций рецепту и действующим стандартам.
13. Особенности выдачи очков с линзами современных конструкций пациенту.
14. Средства коррекции слабовидящих.
15. Принципы призматической коррекции зрения.
16. Перфорационные очки.
17. Определение соответствия призматических очков рецепту и действующим стандартам.
18. Особенности технологии изготовления очков с линзами различных конструкций в оправы различных типов.
19. Сравнительная характеристика сложных очков различных типов.

5. Тематика рефератов по разделу (МДК)

Требования к выполнению реферата

Методические рекомендации по разработке, написанию и оформлению рефератов полностью соответствуют редакционным требованиям к выполнению научно-исследовательских работ и государственных стандартов ГОСТ 2.105-95.

В работе даны общие рекомендации по написанию рефератов, представлены образцы оформления титульного листа, содержания, списка литературы

МДК 01.01. Современные технологии изготовления очковых линз и оправ

Тема 1.1 Оптические материалы для очковых линз

Темы докладов:

1. Особенности строения. Спектральные характеристики стекла.
2. Методы определения основных параметров современных очковых линз.

Тема 1.2. Очковые линзы

Темы докладов:

1. Технологический процесс изготовления линз. Основные, вспомогательные, специальные операции. Назначение операций.
2. Классификация очковых линз. Технические требования
3. Качество материалов очковых линз.

Тема 1.3. Оправы для очков

Темы докладов:

1. Эстетические требования времени в конструкции современной оправы.
2. Основные размеры оправ. Особенности конструкции металлических и пластмассовых оправ.
3. Операции, применяемые при изготовлении пластмассовых оправ.
4. Операции технологического процесса изготовления металлических оправ. Назначение, технология выполнения.

МДК 01.02. Технология изготовления контактных линз

Тема 2.1. Материалы, конструкции и расчет контактных линз

Темы докладов:

1. Жесткие склеральные и роговичные. Жесткие косметические.
2. Комбинированные. Противопоказания к назначению контактных линз. Осложнения.
3. Требования, предъявляемые к материалам. Виды материалов для различных типов контактных линз. Характеристики материалов.

Недостатки и достоинства.

Тема 2.2. Изготовление и контроль контактных линз

Темы докладов:

1. Выбор типа, конструкции, геометрических и оптических параметров линзы.
2. Оборудование, применяемое для изготовления контактных линз и технология их производства.
3. Способы изготовления контактных линз.
4. Контроль контактных линз.

Тема 2.3. Интраокулярные линзы Форма контроля: доклады

Темы докладов:

1. Назначение ИОЛ. Конструкции ИОЛ
2. Методика измерения и расчета ИОЛ.
3. Положение ИОЛ в глазу.
4. Функциональные результаты интраокулярной коррекции зрения.

Тема 3.1. Технологии изготовления и ремонт очков

Темы докладов:

1. Определение положения центра зрачка в проеме ободка подобранной оправы для изготовления очков с линзами асферического дизайна
2. Расчет площади производственной мастерской предприятия «Оптика»
3. Определение возможности приема и комплектации заказов на очки с линзами современных конструкций.
4. Ремонт оправ.

3.2 Задания для промежуточной аттестации и подготовки к аккредитации

Вопросы к экзамену

Теоретические вопросы

Материалы для производства очковых линз.

1. Основные свойства очковых линз.
2. Классификация очковых линз.
3. Технологический процесс изготовления корректирующих очков.
4. Особенности изготовления корректирующих очков различных типов (ободковые, полубодковые, безободковые, металлические, пластмассовые оправы).
5. Особенности технологии изготовления бифокальных очков.
6. Особенности изготовления астигматических очков.
7. Оборудование для изготовления очковых линз.
8. Возможные ограничения при вставке линз.
9. Основные материалы применяемые для производства пластиковых оправ.
10. Основные сплавы меди применяемые при производстве металлических оправ.
11. Основные сплавы титана применяемые при производстве металлических оправ.
12. Технология изготовления очковых оправ из золота.
13. Натуральные материалы применяемые при изготовлении оправ.
14. Технология изготовления фрезерованных оправ
15. Технология изготовления литьевых оправ.
16. Назначение покрытий применяемых в очковой оптике
17. Классификация современных очковых линз по конструкции.
18. Требования действующих стандартов к очковым линзам.
19. Качество материалов очковых линз.
20. Технологический процесс изготовления линз. Основные, вспомогательные, специальные операции. Назначение операций.
21. Технология фрезирования, шлифования, полировка линз.
22. Классификация очковых линз. Технические требования.
23. Технологические процессы изготовления однофокальных, стигматических линз.
24. Технологические процессы изготовления астигматических линз.
25. Технологические процессы изготовления бифокальных линз.
26. Особенности конструкции призматических линз.
27. Обзор современного оборудования для изготовления очков различных фирм производителей.
28. Технология изготовления контактных линз.
29. Материалы применяемые для изготовления контактных линз .
30. Конструкция контактной линзы, основные типы и свойства.
31. Показания к назначению контактных линз различных типов.

32. Жесткие склеральные и роговичные. Жесткие косметические.
33. Мягкие косметические.
34. Противопоказания к назначению контактных линз.
35. Осложнения при ношении контактных линз.
36. Характеристики материалов различных типов контактных линз. Недостатки и достоинства.
37. Конструкции корнесклеральных контактных линз. Контроль качества корректирующих очков.
38. Разметка линз БСС (бифокальных)
39. Разметка прогрессивных линз.
40. Разметка линз ОС (однофокальных стигматических)
41. Разметка линз АS (асферических).
42. Разметка линз астигматических.
43. Особенности приема заказа на очки с линзами современных конструкций.
44. Принципы комплектации заказов на очки с линзами любых видов.
45. Технологический процесс окраски полимерных линз в условиях салона-магазина «Оптика».
46. Определение соответствия изготовленных очков с линзами сложных конструкций рецепту и действующим стандартам.
47. Принципы призматической коррекции зрения.
48. Перфорационные очки.
49. Особенности технологии изготовления очков с линзами различных конструкций в оправы различных типов.

Практические задания к экзамену квалификационному

1. Подобрать оправу пациенту при приеме заказа на очки с бифокальными линзами.
2. Подобрать оправу пациенту при приеме заказа на очки с прогрессивными линзами.
3. Оформить заказ на изготовление очков с линзами офисных вариантов.
4. Произвести прием заказа и изготовления очков с мультифокальными линзами, в случае асимметрии в расположении глаз клиента.
5. Описать особенности приема заказа и изготовления очков с асферическими линзами, в случае асимметрии в расположении глаз клиента.
6. Произвести сравнительную характеристику автоматических станков для обработки краев очковых линз различных фирм изготовителей.
7. Составить список оборудования производственной мастерской, для осуществления технологического процесса изготовления очков на автоматическом оборудовании.
8. Расписать технологию сверления отверстий на автоматическом оборудовании для обработки очковых линз различных фирм изготовителей.
9. Технология особенности фрезерования канавок под леску на автоматическом оборудовании для обработки очковых линз.

10. Составить сравнительную характеристику сложных очков различных типов.
11. Начертить блок-схему технологического процесса изготовления очков.
12. Расписать технологию изготовления перфорационных очков.
13. Сделать сравнительную характеристику фотохромных линз из различных материалов.
14. Перечислить свойства поляризационных линз.
15. Описать покрытия, наносимые на очковые линзы.
16. Определить с помощью пупиллометра и оптической линейкой межзрачковое расстояние клиента.
17. Сравнить наряд-заказ и комплектующие на участке комплектации заказа: сверить соответствие параметров линз и оправы с рецептом.
18. Проверить параметры линз и оправы на возможность изготовления очков в соответствии с нарядом и действующим стандартам.
19. Изготовить очки различной сложности:
20. Изготовить очки с прогрессивными линзами.
21. Определить соответствие готовых очков рецепту и действующим стандартам.
22. Выдать заказ на очки клиенту.
23. Выдать клиенту готовые очки с прогрессивными линзами.
24. Проанализировать работу предприятия «Оптика».
25. Начертить схему прохождения заказа от получения заказа в салоне до выдачи готового заказа клиенту.

Задания для подготовки к аккредитации

1. Укажите, как изменяется объем аккомодации с возрастом

- а) уменьшается
- б) увеличивается в геометрической прогрессии
- в) не меняется
- г) увеличивается

2. Укажите положение заднего фокуса миопического глаза при максимальном расслаблении аккомодации

- а) перед сетчаткой
- б) за сетчаткой
- в) в пространстве за глазом
- г) перед глазом в бесконечности

3. Выберите прибор (таблицы) для исследования состояния цветового зрения

- а) аномалоскоп, полихроматические таблицы
- б) скиаскоп
- в) цветотест

г) синоптофор

4. Определите остроту зрения пациента, если он видит первую строку в таблице сивцева-головина с трех метров

а) 0,06

б) 0,3

в) 0,1

г) 0,6

5. Дайте определение фузии

а) это слияние изображений на сетчатках обоих глаз в единый зрительный образ

б) это идеальное мышечное равновесие

в) это способность разведения зрительных осей при переводе взора с близкого на дальний предмет

г) это способность разворачивать зрительные оси внутрь

6. Дайте определение полю зрения глаза

а) пространство, в пределах которого совокупность точек воспринимается при неподвижных глазе и голове

б) пространство, изображение которого формируется на желтом пятне

в) пространство, в пределах которого совокупность точек воспринимается подвижным глазом при неподвижной голове

г) пространство, изображение которого формируется на диске зрительного нерва

7. Выбрать прибор, на котором, исследуется поле зрения глаза

а) периметр

б) офтальмоскоп

в) полярископ

г) поляриметр

8. Укажите, что не наблюдается при остром приступе глаукомы на стороне поражения

а) резкое сужение зрачка

б) слезотечение

в) покраснение глаза и диффузное помутнение роговицы

г) повышенная твердость глазного яблока при пальпации через веко

9. Укажите, что не относится к признакам, отличающим проникающее ранение глазного яблока от непроникающего

а) слезотечение

б) наличие выпавших внутренних оболочек и содержимого глаза на его поверхности

в) инородное тело внутри глаза

г) зияющая рана на роговице

10. Укажите, что не входит в догоспитальный объем медицинской помощи при химическом ожоге глаз

а) закапывание раствора пилокарпина в конъюнктивальную полость

- б) закапывание раствора сульфацил-натрия в конъюнктивальную полость
- в) закапывание раствора лидокаина в конъюнктивальную полость
- г) удаление порошкообразного химического вещества и обильное промывание глаз водой

11. Укажите, чем следует купировать острый приступ глаукомы

- а) пилокарпином
- б) атропином
- в) новокаином
- г) совкаином

12. Укажите, что не рекомендуется делать при ранении глаза

- а) промыть рану раствором марганцевокислого калия
- б) закапать раствор альбуцида
- в) госпитализировать больного
- г) наложить асептическую повязку

13. Укажите признаки проникающего ранения глаза

- а) наличие крови в передней камере глаза
- б) наличие раны на роговицы
- в) кровотечение
- г) головокружение тошнота

14. Укажите действия при обнаружении раны конъюнктивы глазного яблока

- а) закапать в конъюнктивальную полость дезинфицирующие капли, наложу асептическую повязку на глаз, направлю на консультацию к окулисту или непосредственно в офтальмологический стационар
- б) под местной эпibuльбарной анестезией произвести ревизию раны
- в) назначить обзорную рентгенографию орбиты в двух проекциях
- г) тщательно проанализировать анамнез травмы

15. При проникающем ранении роговицы объем вашей помощи на доофтальмологическом этапе будет включать следующее, за исключением:

- а) после оказания перечисленной помощи госпитализирую больного в районную больницу
- б) внутримышечно введу антибиотик обычного или пролонгированного действия, наложу асептическую повязку
- в) введение псс или противостолбнячного анатоксина
- г) инстилляцию дезинфицирующих и антибактериальных капель

16. Больной со II степенью ожога роговицы и конъюнктивы должен лечиться:

- а) в условиях стационара
- б) у окулиста амбулаторно

- в) амбулаторно с применением физиотерапии
- г) возможен любой из вариантов

17. К достоверным признакам проникающего ранения роговицы относятся нижеследующие, за исключением

- а) наличие признаков воспаления роговицы
- б) мелкой передней камеры
- в) наличия сквозной раны в роговице
- г) наличия отверстия в радужке

18. Укажите этиологии ожогов глаз чаще встречающихся у населения

- а) химические
- б) термохимические
- в) от ультрафиолетового и инфракрасного
- г) термические

19. Укажите методы исследования, применяемые при подозрении на проникающее ранение глазного яблока

- а) все перечисленное
- б) офтальмоскопия
- в) биомикроскопия
- г) ультрозвуковое исследование глазного яблока

20. Укажите причину развития туберкулезного увеита

- а) вторичной инфекции по системе кровообращения
- б) воздушно-капельного заражения
- в) обоими путями
- г) ни одним из перечисленных

21. Укажите клинические проявления решетчатой дегенерации сетчатки

- а) все перечисленное
- б) является заболеванием периферии сетчатки и проявляется истончением сетчатки
- в) характеризуется ветвящейся сетью тонких линий
- г) располагаются на периферии сетчатки

22. Укажите, при каком заболевании наблюдается феномен вишневого косточки

- а) острой артериальной непроходимости сетчатки
- б) дистрофиях сетчатки
- в) тромбозе вен сетчатки
- г) неврите

4 Критерии оценки

Оценка 5 (отлично) выставляется обучающемуся, обнаружившему всестороннее систематическое знание учебного материала, умение свободно ориентироваться в заданиях, приближенных к будущей профессиональной деятельности в стандартных и нестандартных ситуациях, усвоившему взаимосвязь основных понятий дисциплины и их значение для приобретаемой специальности.

Оценка 4 (хорошо) выставляется обучающемуся, обнаружившему полное знание учебного материала, успешно выполнившего задания, приближенные к будущей профессиональной деятельности в стандартных ситуациях, показавшему систематический характер знаний по дисциплине, способность к их самостоятельному пополнению и обновлению в ходе дальнейшей учебы и профессиональной деятельности.

Оценка 3 (удовлетворительно) выставляется обучающемуся, обнаружившему знание основного учебного материала в объеме, необходимом для дальнейшей учебы и предстоящей работы по специальности, справляющемуся с выполнением заданий, предусмотренных программой дисциплины, обладающему необходимыми знаниями, но допустившему неточности.

Оценка 2 (неудовлетворительно) выставляется обучающемуся, если обучающийся имеет разрозненные, бессистемные знания, не умеет выделять главное и второстепенное, беспорядочно и неуверенно излагает материал.

5 Перечень рекомендуемых учебных изданий, интернет-ресурсов, дополнительной литературы

Основные источники:

1. Яромич И.В. Сестринское дело и манипуляционная техника [Электронный ресурс]: учебник/ Яромич И.В.— Электрон. текстовые данные.— Минск: Вышэйшая школа, 2014.— 528 с.— Режим доступа: <http://www.iprbookshop.ru/35544>.— ЭБС«IPRbooks»

Дополнительная литература:

1. Оптика для профессионалов. Очковая и контактная коррекция зрения./Справочник. Вестник оптометрии, 2016.- 65с.
2. Рубан Э.Д. Сестринское дело в офтальмологии/Э.Д. Рубан, И.К. Гайнутдинов.- Ростов н/Д:Феникс, 2015.-352с. (среднее медицинское образование).
- 3 Свердлик А.Я. Оптометрия для начинающих оптометристов. Учебное пособие. 015г. – 364с., илл.

Интернет –ресурсы:

- 1 <http://www.edu.ru>. Федеральный портал «Российское образование»
- 2 <http://window.edu.ru/> Информационная система «Единое окно доступа к образовательным ресурсам»
- 3 <http://fcior.edu.ru> Федеральный центр информационно-образовательных ресурсов
- 4 <http://www.tih.kubsu.ru/informatsionnie-resursi/elektronnie-resursi-nb.html> Электронные библиотечные системы и ресурсы.

Журналы и справочники:

1. Оптика для профессионалов. Очковая и контактная коррекция зрения./Справочник. Вестник оптометрии, 2016.- 65с [optometry.ru](http://www.optometry.ru).
2. Здравоохранение Российской Федерации Изд-во: Медицина. Год основания журнала:1957 Страна: Россия Город: Москва <http://www.iprbookshop.ru/48791.html>.
3. Российский медицинский журнал. Издательство:Медицина. Год основания журнала:1995Страна:РоссияГород:Москва <http://www.iprbookshop.ru/?&accessDenied>.
4. Журнал «Современная оптометрия» ООО»РА «Веко» Санкт-Петербург <http://st-petersburg.catalogxy.ru/firms/www.veko.ru.htm>

Приложение А
(справочное)

Типовое задание (пример экзаменационного билета)



АННПОО «Уральский медицинский колледж»

Экзамен по МДК.01.01 Современные технологии изготовления очковых линз и оправ

Специальность 31.02.04 Медицинская оптика

Билет № 1

Вопрос 1. Материалы для производства очковых линз

Вопрос 2. Технология изготовления контактных линз.

Вопрос 3. Практические навыки по «Объективному исследованию радиуса кривизны передней камеры поверхности роговицы с помощью автокератометра с расшифровкой результата исследования»

Преподаватель: _____



Автономная некоммерческая негосударственная

профессиональная образовательная организация

«Уральский медицинский колледж»

ФОНД ОЦЕНОЧНЫХ СРЕДСТВ

учебной дисциплины ПМ.02 Участие в консультативной деятельности при подборе и реализации средств коррекции зрения

Основной профессиональной образовательной программы подготовки специалистов среднего звена

Специальность: 31.02.04 Медицинская оптика

Уровень подготовки – Углубленный

Квалификация – Оптик-оптометрист

Челябинск

Фонд оценочных средств по учебной дисциплине ПМ. 02 «Участие в консультативной деятельности при подборе и реализации средств коррекции зрения» разработан на основе рабочей программы учебной дисциплины ПМ. 02 «Участие в консультативной деятельности при подборе и реализации средств коррекции зрения», основной профессиональной образовательной программы подготовки специалистов среднего звена по специальности 31.02.04 Медицинская оптика, в соответствии с Федеральным государственным образовательным стандартом среднего профессионального образования по специальности 31.02.04 Медицинская оптика, утвержденного приказом Министерства образования и науки Российской Федерации от 11.08.2014 № 971 «Об утверждении федерального государственного образовательного стандарта среднего профессионального образования по специальности 31.02.04 Медицинская оптика»

СОДЕРЖАНИЕ

1	Паспорт фонда оценочных средств	4
2	Организация контроля и оценки освоения программы учебной дисциплины	6
2.1	Текущий контроль при освоении учебной дисциплины	6
2.2	Промежуточная аттестация по учебной дисциплине	6
2.3	Контроль и оценка освоения дисциплины по темам (разделам)	7
3	Фонд оценочных средств	10
3.1.	Задания для текущего контроля	10
3.2.	Задания для промежуточной аттестации и подготовки к аккредитации	29
4	Критерии оценки	43
5	Перечень рекомендуемых учебных изданий, интернет-ресурсов, дополнительной литературы	44

2 Паспорт фонда оценочных средств

Фонд оценочных средств предназначен для аттестации обучающихся на соответствие их персональных достижений при освоении программы учебной дисциплины ПМ.02 «Участие в консультативной деятельности при подборе и реализации средств коррекции зрения» основной профессиональной образовательной программы по специальности 31.02.04 Медицинская оптика.

Фонд оценочных средств включает контрольно-оценочные материалы текущего контроля по разделам и темам для объективной оценки качества освоения обучающимися содержания учебной дисциплины и промежуточной аттестации с целью выявления соответствия уровня подготовки обучающихся требованиям ФГОС СПО, а также критерии оценивания, эталоны ответов.

Текущий контроль успеваемости и промежуточная аттестация обеспечивают оперативное управление образовательной деятельностью обучающихся, ее корректировку и выявляют степень соответствия качества образования обучающихся требованиям федерального государственного образовательного стандарта.

В результате освоения программы профессионального модуля обучающийся должен:

иметь практический опыт:

- исследования базовых зрительных функций;
- подбора средств коррекции зрения;

уметь:

- применять и подготавливать офтальмодиагностические приборы для исследования зрительных функций;
- выявлять основные симптомы заболеваний органа зрения;
- проводить коррекцию всех видов аметропии;
- диагностировать нарушения аккомодации и бинокулярного зрения;

знать:

- назначение, устройство, принципы работы на основных отечественных и зарубежных офтальмодиагностических приборах.

Содержание учебной дисциплины направлено на формирование *общих компетенций (ОК)*:

ОК1. Понимать сущность и социальную значимость своей будущей профессии, проявлять к ней устойчивый интерес.

ОК 3. Решать проблемы, оценивать риски и принимать решения в нестандартных ситуациях.

ОК 5. Использовать информационно-коммуникационные технологии для совершенствования профессиональной деятельности.

ОК 6. Работать в коллективе и команде, обеспечивать её сплочение, эффективно общаться с коллегами, руководством, потребителями.

ОК 7. Ставить цели, мотивировать деятельность подчиненных, организовывать и контролировать их работу с принятием на себя ответственности за результат выполнения заданий

ОК 9. Быть готовым к смене технологий в профессиональной деятельности.

ПК 2.1. Проводить консультации по вопросам режима зрения для населения.

ПК 2.2. Оказывать консультативную помощь пациенту при подборе и реализации средств коррекции зрения с точки зрения технических, технологических и медицинских аспектов. ПК 2.3. Оказывать помощь офтальмологу при исследовании зрительных функций и подборе средств коррекции зрения, в том числе с помощью современной офтальмодиагностической аппаратуры.

2 Организация контроля и оценки освоения программы учебной дисциплины

2.1. Текущий контроль при освоении учебной дисциплины

Предметом оценки при освоении учебной дисциплины являются требования ППСЗ умениям и знаниям, обязательным при реализации программы учебной дисциплины и направленные на формирование общих и профессиональных компетенций.

Текущий контроль проводится с целью оценки систематичности учебной работы обучающегося, включает в себя ряд контрольных мероприятий, реализуемых в рамках аудиторной и внеаудиторной самостоятельной работы обучающегося.

2.2. Промежуточная аттестация по учебной дисциплине

Промежуточная аттестация проводится с целью установления уровня и качества подготовки обучающихся ФГОС СПО по специальности 31.02.04 Медицинская оптика в части требований к результатам освоения программы учебной дисциплины ПМ.02 «Участие в консультативной деятельности при подборе и реализации средств коррекции зрения» и определяет:

- полноту и прочность теоретических знаний;
- сформированность умения применять теоретические знания при решении практических задач в условиях, приближенных к будущей профессиональной деятельности.

Формой аттестации аттестация по дисциплине является экзамен.

Результаты обучения (освоенные умения, усвоенные знания)	Формы и методы контроля и оценки результатов обучения
В результате изучения профессионального модуля Участие в консультативной деятельности при подборе и реализации средств коррекции зрения студент — должен <i>уметь</i> : — применять и подготавливать офтальмодиагностические приборы для исследования зрительных функций; — выявлять основные симптомы заболеваний органа зрения; — проводить коррекцию всех видов аметропии; — диагностировать нарушения аккомодации и бинокулярного зрения;	Оценка результатов деятельности студентов при выполнении практических работ, внеаудиторной самостоятельной работы, выполнения тестов, экзамена (квалификационного) по модулю.
В результате изучения профессионального модуля Участие в	Оценка результатов деятельности студентов при выполнении

консультативной деятельности при подборе и реализации средств коррекции зрения -- должен <i>знать</i> : — назначение, устройство, принципы работы на основных отечественных и зарубежных офтальмодиагностических приборах.	практических работ, внеаудиторной самостоятельной работы, выполнения тестов, экзамена (квалификационного) по модулю..
---	---

2.3 Контроль и оценка освоения дисциплины по темам (разделам)

Результаты обучения (освоенные умения, усвоенные знания)	ПК, ОК	Наименование темы	Уровень освоения темы	Наименование контрольно-оценочного средства	
				Текущий контроль	Промежуточная аттестация
МДК. 02.01 Офтальмодиагностические приборы					
З: 1,2 У: 1	ОК 1, ОК 5, ОК 3, ОК 6, ОК 7, ОК 9, ПК 2.1; ПК 2.2.; ПК 2.3	Тема 1.1 Приборы и средства для субъективного определения остроты зрения и подбора корректирующих средств	2	Устный опрос тестирование	Экзамен
З: 1,2 У: 1	ОК 1, ОК 5, ОК 3, ОК 6, ОК 7, ОК 9, ПК 2.1; ПК 2.2.; ПК 2.3	Тема 1.2 Приборы для объективного подбора корректирующих средств	2	Устный опрос тестирование	Экзамен
З: 1,2 У: 1	ОК 1, ОК 5, ОК 3, ОК 6, ОК 7, ОК 9, ПК 2.1; ПК 2.2.; ПК 2.3	Тема 1.3 Приборы для исследования бинокулярного зрения	2	Устный опрос тестирование	Экзамен
З: 1,2 У: 1	ОК 1, ОК 5, ОК 3, ОК 6, ОК 7, ОК 9, ПК 2.1; ПК 2.2.; ПК 2.3	Тема 2.1 Приборы для исследования наружных частей глаза,	2	Устный опрос тестирование	Экзамен

	2.2.; ПК 2.3	прозрачных сред и глазного дна			
З: 1,2 У: 1	ОК 1, ОК 5, ОК 3, ОК 6, ОК 7, ОК 9, ПК 2.1; ПК 2.2.; ПК 2.3	Тема 2.2 Приборы для исследования световой и цветовой чувствительности глаза	2	Устный опрос тестирование	Экзамен
З: 1,2 У: 1	ОК 1, ОК 5, ОК 3, ОК 6, ОК 7, ОК 9, ПК 2.1; ПК 2.2.; ПК 2.3	Тема 2.3 Приборы для исследования поля зрения	2	Устный опрос тестирование	Экзамен
З: 1,2 У: 1	ОК 1, ОК 5, ОК 3, ОК 6, ОК 7, ОК 9, ПК 2.1; ПК 2.2.; ПК 2.3	Тема 2.4 Современные офтальмодиагностические приборы	2	Устный опрос тестирование	Экзамен
З: 1,2 У: 1	ОК 1, ОК 5, ОК 3, ОК 6, ОК 7, ОК 9, ПК 2.1; ПК 2.2.; ПК 2.3	Тема 3.1 Контрольно- юстировочные приборы (КЮ-приборы)	2	Устный опрос тестирование	Экзамен
З: 1,2 У: 1	ОК 1, ОК 5, ОК 3, ОК 6, ОК 7, ОК 9, ПК 2.1; ПК 2.2.; ПК 2.3	Тема 3.2 Юстировка и ремонт основных офтальмодиагностических приборов	2	Устный опрос тестирование	Экзамен
МДК. 02.02 Клиническая офтальмология и офтальмологическая диагностика					
З: 1,2 У: 1	ОК 1, ОК 5, ОК 3, ОК 6, ОК 7, ОК 9, ПК 2.1; ПК 2.2.; ПК 2.3	Тема 1.1 Противоэпидемиологические мероприятия при инфекционных заболеваниях глаз. Медицинская этика	2	Устный опрос тестирование	Экзамен

З: 1,2 У: 1	ОК 1, ОК 5, ОК 3, ОК 6, ОК 7, ОК 9, ПК 2.1; ПК 2.2.; ПК 2.3	Тема 1.2 Методы исследования функций зрительного анализатора	2	Устный опрос тестирование	Экзамен
З: 1,2 У: 1	ОК 1, ОК 5, ОК 3, ОК 6, ОК 7, ОК 9, ПК 2.1; ПК 2.2.; ПК 2.3	Тема 1.3 Основные симптомы заболеваний органа зрения	2	Устный опрос тестирование	Экзамен
З: 1,2 У: 1	ОК 1, ОК 5, ОК 3, ОК 6, ОК 7, ОК 9, ПК 2.1; ПК 2.2.; ПК 2.3	Тема 1.4 Правила коррекции различных дефектов зрения	2	Устный опрос тестирование	Экзамен

3 Фонд оценочных средств

3.1 Задания для текущего контроля

Тема 1.1. Приборы и средства для субъективного определения остроты зрения и подбора корректирующих средств

Форма контроля: опрос, доклад *Примерные вопросы для опроса:*

Назовите приборы для субъективного определения остроты зрения.

1. Какие тесты бывают в таблицах для проверки зрения?
2. Набор пробных линз- предназначение.
3. Набор пробных линз - различия большого, среднего и малого наборов.
4. Устройство скрещенного цилиндра.
5. Какая диоптрийность бывает у скрещенных цилиндров?
6. Какие пробы делаются скрещенными цилиндрами?
7. Методика силовой пробы.
8. Методика осевой пробы.

Тема доклада:

1. Сравнительный анализ приборов для объективного подбора коррекции

Тема 1.2. Приборы для объективного подбора корректирующих средств **Форма контроля:** опрос

Примерные вопросы для опроса

1. Приборы для объективного подбора корректирующих средств.
2. Рефрактометр. Назначение и методика работы.
3. Офтальмометр. Назначение и методика работы.
4. Офтальмоскоп зеркальный. Назначение и методика работы.

Тема доклада:

1. Исторический обзор приборов для объективного подбора коррекции

Тема 1.3. Приборы для исследования бинокулярного зрения **Форма контроля:** опрос, доклад

Примерные вопросы для опроса

1. Предназначение цилиндра Мэддокса
2. Конструкция цилиндра Мэддокса

3. Тесты, проводимые с цилиндром Мэддокса
4. Предназначение синоптофора
5. Методика работы на синоптофоре
6. Методика работы с Цветотестом ЦТ-1
7. Предназначение Цветотеста ЦТ-1

Тема доклада:

1. Аналитический обзор приборов для бинокулярного определения зрения

Тема 2.1. Приборы для исследования наружных частей глаза, прозрачных сред и глазного дна

Форма контроля: тест Тест

Вариант 1

1. В щелевой лампе используется: а) микроскоп
б) телескоп
в) аномалоскоп
2. В щелевой лампе наблюдают участок глаза на который направлен: а) тест- объект
б) световой пучок определенной формы в) все вышеперечисленное
3. Исследуемый участок глаза совмещают с: а) цифровым маркером
б) ограничительным кольцом в) изображением диафрагмы
4. Главным объектом исследования с помощью бинокулярного микроскопа является: а) склера
б) оптический срез
в) усредненная поверхность
5. Электрический офтальмоскоп предназначен для исследования: а) роговицы
б) угла передней камеры в) глазного дна
6. При прямой офтальмоскопии по сравнению с обратной поле обзора: а) шире
б) уже
в) не изменяется

Вариант2

1. В щелевой лампе используется: а) увлажнитель
б) выпрямитель в) осветитель
2. В щелевой лампе световой пучок наблюдают с помощью: а) микроскопа
б) диоптриметра в) целеуказателя
3. Форма светового пучка задается а) светофильтром
б) лампой накаливания в) диафрагмой
4. Для рассмотрения заднего отдела глаза и глазного дна служит:
а) офтальмоскопическая линза

б) призмный компенсатор

в) кросс-цилиндр

5. Электрический офтальмоскоп позволяет исследовать глазное дно в: а) красном свете

б) желтом свете

в) бескрасном свете

г) все вышеперечисленное

6. При прямой офтальмоскопии по сравнению с обратной увеличение: а) больше

б) меньше

в) не меняется

Ключ к тесту

	1	2	3	4	5	6
Вариант 1	а	б	в	б	в	б
Вариант 2	в	а	в	а	г	а

Критерии оценки

«5»	«4»	«3»
0- ошибок	1-2 ошибки	Более 2 ошибок

Тема 2.2. Приборы для исследования световой и цветовой чувствительности глаза Форма контроля: опрос, докла

Примерные вопросы к опросу

1. Назначение адаптметра

2. Назначение светофильтров адаптметра

3. Методика исследования световой чувствительности с помощью адаптметра

4. Назначение анамалоскопа

5. Методика работы на анамалоскопе

Тема доклада

1. Обзор основных характеристик приборов для исследования наружных частей глаза, про-зрачных сред и глазного дна.

Тема 2.3. Приборы для исследования поля зрения Форма контроля – опрос, доклад

Примерные вопросы для опроса, доклада

1. Конструкция периметра

2. Предназначение периметра

3. Методика работы на периметре (периметрия)

4. Виды периметров

Тема доклада

1. Сравнительный анализ приборов для исследования цветовой чувствительности глаза.

Тема 2.4. Современные офтальмодиагностические приборы Форма контроля: тест

Тест Вариант 1

1. Большинство авторефрактометров работают по принципу:

- а) ультразвукового сигнала
- б) излучения пучка инфракрасного света
- в) наблюдения тени

2. Авторефрактометр автоматически определяет: а) силу сферы

- б) цилиндр
- в) ось цилиндра

г) все вышеперечисленное

3. При исследовании на авторефрактометре голова пациента фиксируется: а) на подбородочном и лобном упоре

- б) не фиксируется
- в) затылочным держателем

4. Можно ли моргать при съемке авторефрактометром? а) можно

- б) нельзя
- в) разницы нет

5. При настройке фокуса съемки авторефрактометром ориентиром является: а) цифровое табло

- б) четкий рисунок радужки в) звуковой сигнал

6. Точность показаний авторефрактометра зависит от: а) степени аметропии

- б) фиксации головы пациента в) состояния аккомодации

7. Автоматический тонометр служит для: а) измерения внутриглазного давления

- б) измерения диаметра зрачка в) исследования поля зрения

8. Периметр служит для:

- а) определения светоощущения
- б) разделения полей зрения
- в) определения полей зрения

9. Какие пробы делают кресс-цилиндром: а) силовую
б) осевую
в) все вышеперечисленное.

Вариант 2

1. Сенсоры авторефрактометра регистрируют инфракрасный свет отраженный от: а) хрусталика
б) сетчатки
в) влаги передней камеры
2. Авторефрактометр автоматически определяет:
а) радиус кривизны роговицы
б) оптическую силу роговицы
в) расстояние между центрами зрачков
г) все вышеперечисленное
3. При исследовании на авторефрактометре глаза пациента располагается на уровне:
а) метки на рамке подбородочно-лобного упора
б) 20 см от приборного столика
в) по желанию пациента
4. Нужно ли моргать перед съемкой авторефрактометром?
а) да, чтобы глаз был покрыт слезной пленкой
б) нет, это сбивает показания прибора
в) разницы нет.
5. При съемке авторефрактометром пациент фиксирует взгляд на:
а) дальнейшей точке ясного видения
б) цифровом табло
в) мишени- картинке внутри аппарата
6. Является ли распечатка авторефрактометра рецептом на очки:
а) не является
б) является
в) да, только для астигматики
7. Автоматический тонометр использует для измерения глазного давления:
а) световой луч
б) инфракрасное излучение в) струю сжатого воздуха
8. При периметрии более широким является поле зрения на: а) красный цвет
б) белый цвет в) разницы нет

9. При силовой пробе ось кросс-цилиндра

а) совпадает с одноименной осью корригирующего цилиндра б) совпадает с разноименной осью корригирующего цилиндра в) попеременно каждое вышеперечисленное положение.

Ключ к тесту

	1	2	3	4	5	6	7	8	9
Вариант 1	б	г	а	а	б	д	а	в	в
Вариант 2	б	г	а	а	в	а	в	б	в

Критерии оценки

«5»	«4»	«3»
0- ошибок	1-2 ошибки	Более 2 ошибок

Тема 3.1. Контрольно- юстировочные приборы (КЮ-приборы)

Форма контроля: опрос

Вопросы для опроса:

1. Особенности ремонта оптико-механических приборов.
2. Юстировка оптико-механических приборов.

Тема 3.2. Юстировка и ремонт основных офтальмодиагностических приборов

Форма контроля: доклад

Темы докладов :

1. Обзор основных контрольно-юстировочных приборов, применяемых для юстировки офтальмодиагностических приборов.
2. Юстировка оптико-механических приборов
3. Подготовка к работе и определение неисправностей : щелевой лампы, авторефракто- метра, автоматического тонометра, автоматического периметра,

Тема 4.1. Противоэпидемиологические мероприятия при инфекционных заболеваниях глаз. Медицинская этика

Форма контроля: опрос

Примерные вопросы к опросу

1. Инфекционные заболевания глаз

2. Противоэпидемиологические мероприятия.
3. Медицинская этика в профессиональной деятельности.
4. Манипуляции выполняемые при местном лечении глаз

Тема 4.2. Методы исследования функций зрительного анализатора

Форма контроля : тесты, доклад

Тесты

Вариант 1

1. Острота зрения это:

- а) способность глаза четко различать цвета и оттенки
- б) способность глаза четко различать предметы в центре и на периферии
- в) способность глаза воспринимать раздельно точки, расположенные друг от друга на минимальном расстоянии
- г) пространство, одновременно воспринимаемое неподвижным глазом

2. В норме минимальный угол зрения равен:

- а) 1 секунде
- б) 1 минуте
- в) 1 градусу
- г) 5 секундам
- д) 5 минутам
- е) 5 градусам

3. Взаимозависимость между углом зрения и остротой зрения:

- а) прямая
- б) обратная
- в) зависимости между ними нет

4. Оптотип — это:

- а) буква, цифра или другой знак, используемый для определения остроты зрения
- б) тип зрительной способности
- в) особенность строения оптической системы глаза
- г) значение, характеризующее преломляющую силу оптической системы

5. Исследуемый считает пальцы с расстояния 2,5 метра. Его острота зрения:

- а) 0,025
- б) 0,05
- в) 0,5
- г) 0,5

6. Исследуемый с 1 метра читает буквы 10 ряда (D -5m) таблицы Головина-Сивцева. Его острота зрения равна:

- а) 0,1
- б) 0,2
- в) 0,5
- г) 1,0

7. Исследуемый с 5 метров читает строчку таблицы Сивцева, где D = 25м. Его острота зрения равна:

- а) 0,1
- б) 0,2
- в) 0,5
- г) **1,0**

Вариант 2

1. Острота зрения изменяется:

- а) относительными единицами
- б) диоптриями
- в) метрами
- г) сантиметрами д) миллиметрами г) градусами

2. При повышении остроты зрения угол зрения:

- а) уменьшается б) увеличивается
- в) нет взаимозависимости

3. Наиболее высокую остроту зрения обеспечивает:

- а) область центральной ямки желтого пятна б) желтое пятно на всем протяжении
- в) область диска зрительного нерва
- г) острота зрения на всех участках сетчатки равномерна

4. Формула Снелена - это:

- а) $Visus = d/D$
- б) $Visus = D/d$
- в) $Visus = D-d$
- г) $Visus = D+d$
- д) $Visus = dxD$

5. Исследуемый читает первую строчку таблицы с 3 метров. Его острота зрения:

- а) 0,03
- б) 0,06
- в) 0,3

6. Исследуемый считает пальцы с расстояния 50 см. Его острота зрения:

- а) 0,005
- б) 0,01
- в) 0,05

7. Исследуемый с 5 метров читает первую строчку таблицы Головина-Сивцева. Его острота зрения равна:

- а) 0,1
- б) 0,5
- в) 1,0

Ключ к тесту

	1	2	3	4	5	6	7
Вариант 1	в	б	б	а	б	б	б
Вариант 2	а	а	а	а	б	б	а

Критерии оценки тестов

«5»	«4»	«3»
0- ошибок	1-2 ошибки	Более 2 ошибок

Вариант 3

1. До какой остроты зрения необходимо осуществлять его затуманивание при исследовании субъективной рефракции и определении величины сферы?

- а) 0,1 — 0,2
- б) 0,3 — 0,4
- в) на 0,1 меньше максимальной остроты зрения

2. При какой остроте зрения Вы начинаете уточнять величину сферы при помощи вспомогательных тестов?

- а) 0,8
- б) 1
- в) максимальной остроте зрения

3. Как Вы уточняете силу цилиндра?

- а) при помощи осевой пробы с кросс-цилиндром
- б) при помощи силовой пробы с кросс-цилиндром
- в) всегда оставляете значение цилиндра по данным авторефрактометрии
- г) предлагаете пациенту сравнить, с цилиндрической линзой какой силы он видит более четко

4. Как Вы уточняете направление оси цилиндра?
- при помощи осевой пробы с кросс-цилиндром
 - при помощи силовой пробы с кросс-цилиндром

Вариант 4.

- При исследовании бинокулярного зрения пациент видит только три зеленых объекта. О чем это говорит?
 - У пациента бинокулярное зрение
 - у пациента монокулярный характер зрения
 - у пациента одновременное зрение
- Исследование относительной аккомодации проводится:
 - монокулярно
 - бинокулярно
- При какой остроте зрения Вы начинаете уточнять величину сферы при помощи вспомогательных тестов?
 - 0,8
 - 1
 - минимальной остроте зрения
- Запас относительной аккомодации исследуется путем:
 - добавления положительной линзы поверх полной коррекции
 - добавления отрицательных линз поверх полной коррекции
 - добавления положительных линз поверх переносимой коррекции
 - добавления отрицательных линз поверх переносимой коррекции

Ключ к тесту

	1	2	3	4
Вариант 3	a	b	b	a
Вариант 4	b	a	b	b

Критерии оценки тестов

«5»	«4»	«3»
0- ошибок	1-ошибки	Более 1 ошибки

Вариант 5

- Острота зрения это:

- а) способность различать цвета
- б) способность глаза четко различать предметы в центре и на периферии
- в) способность глаза воспринимать раздельно точки, расположенные друг от друга на мини-мальном расстоянии
- г) пространство, одновременно воспринимаемое неподвижным глазом

2. При повышении остроты зрения угол зрения:

- а) уменьшается
- б) увеличивается
- в) нет взаимозависимости

3. Аккомодация это:

- а) возможность зрения вдаль
- б) адаптация к яркому свету
- в) способность глаза человека к хорошему качеству зрения на разных расстояниях.

4. Бинокулярное зрение это:

- а) способность к восприятию цвета
- б) способность человека видеть обоими глазами одновременно таким образом, что изображения, полученные каждым глазом по отдельности, в конечном итоге сливаются в одно.

в) зрение при двух открытых глазах

5. Для бинокулярного зрения необходимо:

- а) одинаковое зрение на правом и левом глазу
- б) одинаковая форма роговицы на обоих глазах
- в) симметричность глазных яблок
- г) правильная работа глазных мышц
- д) все вышеперечисленное

6. Цветовосприятие это:

- а) способность различать оттенки
- б) способность глаза к восприятию цветов
- в) работа мышц глаза

7. Цветовосприятие проверяется по

- а) таблицам Орловой
- б) таблицам Сивцева
- в) таблицам Рабкина

8. Световосприятие это:

- а) видимая часть спектра
- б) невидимая часть спектра

в) способность зрительного анализатора воспринимать свет и различные степени его яркости

9. Поле зрения это:

а) область пространства, воспринимаемая глазом при неподвижном взоре

б) функция центрального зрения

в) размер видимого объекта

Вариант 6

1. Острота зрения измеряется:

а) относительными единицами

б) диоптриями

в) метрами

г) сантиметрами

д) миллиметрами

е) градусами

2. Взаимозависимость между углом зрения и остротой зрения:

а) прямая

б) обратная

в) зависимости между ними нет

3. Аппарат аккомодации включается в себя:

а) хрусталик.

б) цилиарную мышцу

в) цилиарную связку.

г) все вышеперечисленное

4. К какому возрасту окончательно формируется бинокулярное зрение:

а) 10 лет

б) 2 года

в) 14-16 лет

5. Для бинокулярного зрения необходимо:

а) правильная работа центральной и периферической нервной системы

б) одинаковая проекция изображения на сетчатку обоих глаз

в) нормальная работа каждой оптической среды

г) отсутствие патологических изменений сетчатки, хрусталика и роговицы, зрительных нервов

д) все вышеперечисленное

6. Цвета воспринимают:

а) колбочки

- б) палочки
- в) и те и другие

7. Цветовосприятие проверяется на приборе:

- а) дефектоскопе
- б) аномалоскопе
- в) микроскопе

8. Световосприятие является:

- а) функцией палочкового аппарата сетчатки
- б) функцией колбочкового аппарата сетчатки
- в) функцией центрального зрения

9. В поле зрения бывают:

- а) суточные циклы
- б) слепые пятна
- в) зрячие зоны

Ключ к тесту

	1	2	3	4	5	6	7	8	9
Вариант 5	в	а	в	б	д	б	в	в	а
Вариант 6	а	б	г	в	д	а	б	а	б

Критерии оценки тестов

«5»	«4»	«3»
0-1- ошибка	2 ошибки	Более 2 ошибок

Тема доклада:

1. Результаты исследования слезоотводящих путей при возникновении дакриоцистита.

Тема 4.3. Основные симптомы заболеваний органа зрения зрительного анализатора Основные симптомы заболеваний орбиты, век.

Форма контроля: опрос, доклад

Вопросы для опроса:

1. Классификация патологии век.
2. Назовите врожденные патологии век и их симптомы.
3. Назовите приобретенные патологии век и их симптомы.
4. Перечислите острые воспалительные заболевания век и их симптомы.
5. Назовите заболевания орбиты и их симптомы.

Основные симптомы заболеваний конъюнктивы и слезного аппарата.

Вопросы для опроса:

1. Врожденные заболевания слезного аппарата и их симптомы.
2. Приобретенные заболевания слезного аппарата и их симптомы.
3. Острые воспалительные заболевания слезного аппарата и их симптомы.
4. Классификация конъюнктивитов.
5. Симптомы инфекционных конъюнктивитов.
6. Симптомы вирусных конъюнктивитов.
7. Симптомы аллергических конъюнктивитов.

Основные симптомы заболеваний роговицы.

Вопросы для опроса:

1. Назовите заболевания роговицы и перечислите их симптомы.
2. Врожденные аномалии роговицы и их симптомы.

Основные симптомы заболеваний сосудистого тракта.

Вопросы для опроса:

1. Назовите заболевания сосудистого тракта, которые вы знаете.
2. Назовите симптомы наиболее часто встречающихся заболеваний сосудистого тракта.

Основные симптомы заболеваний сетчатки и зрительного нерва.

Вопросы для опроса:

1. Аномалии развития сетчатки.
2. Воспалительные заболевания сетчатки и их симптомы.
3. Воскресенье заболевания зрительного нерва и их симптомы.

Понятие о травмах и ожогах глаз.

Вопросы для опроса:

1. Ранения глазницы и их симптомы.
2. Контузии глазного яблока и их симптомы.
3. Ожоги органов зрения. Классификация ожогов по тяжести заболевания.
4. Симптомы химического, термического ожогов глаз.

Тема доклада

1. Основные правила очковой коррекции при миопии в зависимости от возраста.

Тема 4.4. Правила коррекции различных дефектов зрения

Форма контроля: тест, доклад

Тест Вариант 1

1. При каком состоянии рефракции глаза увеличен переднезадний размер?
 - a) эметропия
 - b) гиперметропия
 - c) миопия
 - d) косоглазие
 - e) катаракта
2. при каком состоянии рефракции глаза уменьшен переднезадний размер?
 - a) эметропия
 - b) гиперметропия
 - c) миопия
 - d) косоглазие
 - e) катаракта
3. Что определяет физическую рефракцию глаза?
 - a) преломляющая сила хрусталика
 - b) преломляющая сила всех оптических систем глаза
 - c) преломляющая сила всех оптических сред глаза и положение глазного тонуса по отношению к сетчатке
 - d) преломляющая сила роговицы
4. Что такое астигматизм?
 - a) сочетание в одном глазу различных видов рефракции или одной рефракции, но разной степени
 - b) вид миопии
 - c) вид гиперметропии
 - d) вид эметропии
 - e) миопия высокой степени
5. Что такое миопическая болезнь?
 - a) миопия высокой степени
 - b) миопический астигматизм
 - c) миопия средней степени
 - d) прогрессирующая миопия
 - e) миопия любой степени с дистрофическими изменениями внутренних оболочек глаза

6. Миопия характеризуется:
- a) избыточной силой преломления или увеличением переднезадней оси глаза
 - b) недостаточной силой преломления или уменьшением переднезадней оси глаза
 - c) соразмерностью между преломляющей силой и длиной переднезадней оси глаза
 - d) помутнением хрусталика
7. Динамика изменения преломляющей силы оптической системы глаза:
- a) с возрастом уменьшается
 - b) с возрастом увеличивается
 - c) не меняется
8. Величина преломляющей силы роговицы у взрослого человека:
- a) 40Д
 - b) 60Д
 - c) 20Д
9. Виды клинической рефракции:
- a) эмметропия
 - b) миопия
 - c) гиперметропия
 - d) астигматизм
 - e) анизометропия
10. Место заднего главного фокуса у лиц с эмметропией:
- a) на сетчатке
 - b) перед сетчаткой
 - c) за сетчаткой
11. Функция склеры:
- a) оптическая
 - b) каркасная
 - c) трофическая
 - d) аккомодативная
 - e) защитная
12. Функция радужки:
- a) светопреломление
 - b) аккомодация
 - c) диафрагмирование
 - d) световосприятие

13. Функция хрусталика
- a) световосприятие
 - b) диафрагмирование
 - c) аккомодация
 - d) светопреломление

Вариант 2

1. К методам оценки прозрачности преломляющих сред глаза не относится:
- a) биомикроскопия
 - b) боковое (фокальное) освещение
 - c) исследование в проходящем свете
 - d) рефрактометрия
 - e) скиоскопия
2. Каковы причины возникновения миопии? наследственность
- a) первичная слабость аккомодации
 - b) зрительные перегрузки
 - c) повышенная растяжимость склеры
 - d) наследственность, первичная слабость аккомодации, зрительные перегрузки, повышенная растяжимость склеры
3. Виды опто типов (исключить лишнее):
- a) буква
 - b) цифра
 - c) кольцо
 - d) рисунок
 - e) градус
4. Функция роговицы:
- a) оптическая
 - b) секреторная
 - c) трофическая
 - d) аккомодативная
 - e) защитная
5. Миопия коррегируется:
- a) наибольшем положительным стеклом, дающим наивысшую остроту зрения
 - b) наименьшем отрицательным стеклом, дающим наивысшую остроту зрения
 - c) наибольшем отрицательным стеклом, дающим наивысшую остроту зрения
 - d) наименьшем положительным стеклом, дающим наивысшую остроту зрения

- e) сферическими стеклами в сочетании с цилиндрическими

- 6. В каких единицах измеряется оптическая сила линз?
 - a) в сантиметрах
 - b) в миллиметрах
 - c) в диоптриях
 - d) в градусах
 - e) в дециметрах
- 7. Какова нормальная острота зрения?
 - a) 0,1
 - b) 0,5
 - c) 1,0
 - d) 2,0
 - e) 3,0
- 8. Место расположения заднего главного фокуса у лиц с миопией:
 - a) на сетчатке
 - b) перед сетчаткой
 - c) за сетчаткой
- 9. Оптические свойства стекол, корригирующих зрение у миопы, их латинское название:
 - a) рассеивающие, уменьшающие (сoncav)
 - b) собирающие, увеличивающие (convexe)
- 10. Способы определения вида и степени астигматизма:
 - a) скиаскопия
 - b) гастроскопия
 - c) рефрактометрия
 - d) офтальмометрия
- 11. Метод коррекции астигматизма:
 - a) цилиндрическими стеклами
 - b) сферическими стеклами
 - c) мягкими контактными линзами
 - d) жесткими контактными линзами
 - e) лазерными операциями f)полостными операциями
- 12. Определение понятия анизометропии:
 - a) одинаковая рефракция обоих глаз

- b) разная рефракция обоих глаз
 - c) высокая степень миопии
 - d) разная величина зрачков обоих глаз
13. При каком состоянии рефракции глаза увеличен переднезадний размер?
- a) эметропия
 - b) гиперметропия
 - c) миопия
 - d) косоглазие
 - e) катаракта

Ключ к тесту

№ вопроса	1	2	3	4	5	6	7	8	9	10	11	12	13	14
Вариант 1	c	b	b	a	e	a	a	a	a,b, c	a	b,e	c	c,d	
Вариант 2	d,e	e	e	a,e	b	c	c	b	a	a,c, d	a,d, e	b	c	

Критерии оценки тестов

«5»	«4»	«3»
0-1- ошибка	2-3 ошибки	Более 3-4 ошибки

Темы докладов:

1. Основные правила очковой коррекции при гиперметропии в зависимости от возраста.
2. Основные правила очковой коррекции при астигматизме в зависимости от возраста.

Перечень вопросов к другим формам контроля по МДК 02.01. Офтальмодиагностические приборы

1. Таблицы и приборы для субъективного определения остроты зрения и подбора коррекции.
2. Приборы для исследования наружных частей глаза, прозрачных сред
3. и глазного дна.
4. Приборы для исследования световой и цветовой чувствительности глаза
5. Приборы для исследования световой и цветовой чувствительности глаза
6. Приборы для исследования поля зрения.
7. Современные офтальмодиагностические приборы
8. Особенности ремонта оптико-механических приборов

9. Юстировка оптико-механических приборов.
10. Характеристика неисправностей и юстировка основных офтальмодиагностических приборов.
11. Инфекционные заболевания глаз и противоэпидемиологические мероприятия.
12. Медицинская этика в профессиональной деятельности.

Перечень вопросов к другим формам контроля по МДК 02.02. Клиническая офтальмо- логия и офтальмологическая диагностика

1. Острота зрения
2. Аккомодация
3. Бинокулярное зрение
4. Цветовосприятие
5. Световосприятие
6. Поле зрения
7. Основные симптомы заболеваний орбиты, век.
8. Основные симптомы заболеваний конъюнктивы и слезного аппарата.
9. Основные симптомы заболеваний роговицы.
10. Основные симптомы заболеваний сосудистого тракта.
11. Основные симптомы заболеваний сетчатки и зрительного нерва.
12. Понятие о травмах и ожогах глаз.
13. Порядок обследования пациентов при подборе очков
14. Правила коррекции гиперметропии.
15. Правила коррекции миопии.
16. Правила коррекции анизометропии.
17. Правила коррекции пресбиопии.
18. Правила коррекции астигматизма.

3.2 Задания для промежуточной аттестации и подготовки к аккредитации

Теоретические вопросы к экзамену квалификационному

1. Таблицы и приборы для субъективного определения остроты зрения и подбора коррекции.
2. Приборы для исследования наружных частей глаза, прозрачных сред и глазного дна.
3. Приборы для исследования световой и цветовой чувствительности глаза
4. Приборы для исследования световой и цветовой чувствительности глаза

5. Приборы для исследования поля зрения.
6. Современные офтальмодиагностические приборы
7. Особенности ремонта оптико-механических приборов
8. Юстировка оптико-механических приборов.
9. Характеристика неисправностей и юстировка основных офтальмодиагностических приборов.
10. Инфекционные заболевания глаз и противоэпидемиологические мероприятия.
11. Медицинская этика в профессиональной деятельности.
12. Острота зрения
13. Аккомодация
14. Бинокулярное зрение
15. Цветощущение
16. Светоощущение
17. Поле зрения
18. Основные симптомы заболеваний орбиты, век.
19. Основные симптомы заболеваний конъюнктивы и слезного аппарата.
20. Основные симптомы заболеваний роговицы.
21. Основные симптомы заболеваний сосудистого тракта.
22. Основные симптомы заболеваний сетчатки и зрительного нерва.
23. Понятие о травмах и ожогах глаз.
24. Порядок обследования пациентов при подборе очков
25. Правила коррекции гиперметропии.
26. Правила коррекции миопии.
27. Правила коррекции анизометропии.
28. Правила коррекции пресбиопии.
29. Правила коррекции астигматизма.

Практические вопросы к экзамену квалификационному

Практическое задание № 1

Определите остроту зрения с помощью проектора знаков и набора пробных очковых линз

1. Подготовьте рабочее место для обследования пациента
2. Выберите необходимые приборы
3. Проведите обследование.
4. Зафиксируйте результаты.

Практическое задание № 2

Измерить у пациента запас аккомодации

1. Подготовьте рабочее место для обследования пациента
2. Выберите необходимые приборы
3. Проведите обследование.
4. Зафиксируйте результаты.

Практическое задание № 3

Проведите «затуманивание»

1. Подготовьте рабочее место для обследования пациента
2. Выберите необходимые приборы
3. Проведите обследование.
4. Зафиксируйте результаты.

Практическое задание № 4

Проведите уточнение сферической рефракции с помощью кресс-цилиндра

1. Подготовьте рабочее место для обследования пациента
2. Выберите необходимые приборы
3. Проведите обследование.
4. Зафиксируйте результаты.

Практическое задание № 5

Проведите уточнение положения оси астигматических линз с помощью кресс-цилиндра

1. Подготовьте рабочее место для обследования пациента
2. Выберите необходимые приборы
3. Проведите обследование.
4. Зафиксируйте результаты.

Практическое задание № 6

Обследовать передний отрезок глаза с помощью щелевой лампы

1. Подготовьте рабочее место для обследования пациента
2. Выберите необходимые приборы
3. Проведите обследование.
4. Зафиксируйте результаты.

Практическое задание № 7

Сделать съемку на авторефратометре

1. Подготовьте рабочее место для обследования пациента
2. Выберите необходимые приборы, тесты
3. Проведите обследование.

4. Зафиксируйте результаты.

Практическое задание № 8

Провести измерение внутриглазного давления

1. Подготовьте рабочее место для обследования пациента
2. Выберите необходимые приборы, тесты
3. Проведите обследование.
4. Зафиксируйте результаты.

Практическое задание № 9

Провести измерение полей зрения

1. Подготовьте рабочее место для обследования пациента
2. Выберите необходимые приборы, тесты
3. Проведите обследование.
4. Зафиксируйте результаты.

Практическое задание № 10

Рассчитать запас аккомодации

1. Подготовьте рабочее место для обследования пациента
2. Выберите необходимые приборы, тесты
3. Проведите обследование.
4. Зафиксируйте результаты.

Практическое задание № 11

Проверить бинокулярное зрение

1. Подготовьте рабочее место для обследования пациента
2. Выберите необходимые приборы, тесты
3. Проведите обследование.
4. Зафиксируйте результаты.

Практическое задание № 12

Подобрать очки при миопии

1. Подготовьте рабочее место для обследования пациента
2. Выберите необходимые приборы, тесты
3. Проведите обследование.
4. Зафиксируйте результаты.

Практическое задание № 13

Исследовать пациента на цветоощущение по таблице Рабкина

1. Подготовьте рабочее место для обследования пациента

2. Выберите необходимые приборы, тесты
3. Проведите обследование.
4. Зафиксируйте результаты.

Практическое задание № 14

Исследовать пациента с астигматизмом с помощью тестов на проекторе знаков

1. Подготовьте рабочее место для обследования пациента
2. Выберите необходимые приборы, тесты
3. Проведите обследование.
4. Зафиксируйте результаты.

Практическое задание № 15

Подобрать очки при гиперметропии

1. Подготовьте рабочее место для обследования пациента
2. Выберите необходимые приборы, тесты
3. Проведите обследование.
4. Зафиксируйте результаты.

Практическое задание № 16.

Подобрать очки при пресбиопии

1. Подготовьте рабочее место для обследования пациента
2. Выберите необходимые приборы, тесты
3. Проведите обследование.
4. Зафиксируйте результаты.

Практическое задание № 17

Исследовать передний отрезок глаза методом бокового фокального освещения

1. Подготовьте рабочее место для обследования пациента
2. Выберите необходимые приборы, тесты
3. Проведите обследование.
4. Зафиксируйте результаты.

Практическое задание № 18

Подобрать астигматические очки

1. Подготовьте рабочее место для обследования пациента
2. Выберите необходимые приборы, тесты
3. Проведите обследование.
4. Зафиксируйте результаты.

Практическое задание № 19

Выписать рецепт на астигматические очки и провести транспозицию

1. Подготовьте рабочее место
2. Сделайте запись

Практическое задание № 20

Выписать рецепт при различных видах миопий

1. Подготовьте рабочее место
2. Сделайте запись

Практическое задание № 21

Выписать рецепт при различных видах гиперметропий

1. Подготовьте рабочее место
2. Сделайте запись

Практическое задание № 22

Выписать рецепты на очки при различных видах астигматизма

1. Подготовьте рабочее место
2. Сделайте запись

Практическое задание № 1

Изучение анатомического строения органа зрения

Цель работы: закрепить знания об анатомическом строении глаза. **Оснащение:** оптическая схема строения
глазного яблока.

Ход работы: ознакомиться со схемой строения глазного яблока. Зарисовать схему цветными карандашами (сетчатку – желтым цветом, хориоидею – красным, цилиарное тело – коричневым, радужку зеленым, склере – синим, прозрачные среды не закрашивать). Обозначить все оболочки и структуры.

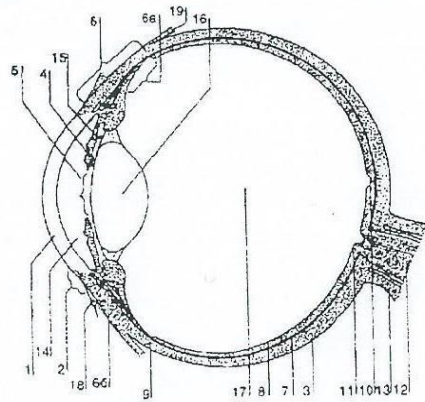


Схема строения глазного яблока (сагиттальный срез)

Задания для подготовки к аккредитации

1. Укажите расположение дальнейшей точки ясного видения у пациента с гиперметропией

- а) в отрицательном пространстве за глазом
- б) на определенном конечном расстоянии перед глазом.
- в) в бесконечности (при условии максимального расслабления аккомодации)
- г) на самом дальнем от глаза расстоянии при максимальном напряжении аккомодации

2. Укажите клиническую рефракцию, относящуюся к соразмерной рефракции глаза

- а) эметропия
- б) гиперметропия
- в) миопия
- г) близорукость

3. Укажите точку дальнейшего ясного видения у пациента с миопией

- а) на определенном конечном расстоянии перед глазом
- б) в различных расстояниях, в зависимости от степени напряжения аккомодации
- в) на самом дальнем от глаза расстоянии при максимальном напряжении аккомодации
- г) в отрицательном пространстве за глазом

4. Укажите фокусное расстояние положительной линзы в 2,0 диоптрии

- а) 50 см
- б) 100 см
- в) 75 см
- г) 25 см

5. Укажите процент пациентов с эметропией среди общей популяции населения

- а) 50%
- б) 10%
- в) 20%
- г) 30%

6. Укажите метод снятия спазма аккомодации

- а) закапать капли атропина
- б) закапать капли нилокарпина
- в) закапать капли дексаметазона
- г) закапать капли альбуцита

7. Укажите осложнения, возникающие при миопической болезни

- а) все перечисленное
- б) отслойка сетчатки
- в) катаракта
- г) дистрофия сетчатки

8. Укажите линзы для оптической коррекции астигматизма

- а) цилиндрические собирательные или рассеивающие линзы
- б) бифокальные собирательные или рассеивающие линзы
- в) призматические собирательные или рассеивающие линзы.
- г) сферические собирательные (положительные) линзы

9. Определите линзы для работы вблизи пациенту с гиперметропией в 1,0 дптр. в 40 лет

- а) + 2,0 дптр.
- б) + 2,5 дптр.
- в) + 3,0 дптр.
- г) + 1,0 дптр.

10. Определите линзы для работы вблизи пациенту с гиперметропией в 2,0 дптр. 50 лет

- а) + 3,5 дптр
- б) + 1,5 дптр.
- в) + 2,0 дптр.
- г) + 2,5 дптр

11. Определите линзы для работы вблизи пациента с гиперметропией в 2,0 дптр. 60 лет

- а) + 5,0 дптр
- б) + 3,0 дптр.
- в) + 3,5 дптр.
- г) + 4,0 дптр

12. Определите линзы для работы вблизи пациенту с миопией в 2,0 дптр. в возрасте 50 лет

- а) для близи очков не нужно
- б) + 0,5 дптр.
- в) + 1,0 дптр.
- г) + 1,5 дптр

13. Укажите среднюю силу роговой оболочки глаза взрослого человека

- а) 40,0 дптр.
- б) 30,0 дптр.
- в) 20,0 дптр
- г) 50,0 дптр.

14. Укажите средний возраст проявления пресбиопия

- а) 40 лет
- б) 30 лет
- в) 20 лет
- г) 50 лет

15. Укажите, что характеризует понятие острота зрения

- а) способность глаза воспринимать отдельные точки, расположенные друг от друга на минимальном расстоянии
- б) способность глаза четко различать предметы в центре и на периферии
- в) способность глаза четко различать цвета и оттенки
- г) пространство, одновременно воспринимаемое неподвижным глазом

16. Укажите состояние глаза при совпадении главного фокуса с сетчаткой

- а) эметропия
- б) гиперметропия
- в) миопия
- г) аметропия

17. Выберите понятие скорости зрительного восприятия

- а) минимальное время, необходимое для различения деталей изучаемого объекта
- б) время, затрачиваемое для рассмотрения деталей объекта
- в) скорость, с которой человек отличает один предмет от другого

г) минимальное время, необходимое для сопоставления двух разных объектов между собой

18. Выберите правильное определение понятия «аккомодация»

а) способность глаза регулировать остроту зрения путем изменения преломления света в оптической системе глаза - главным образом за счет кривизны хрусталика

б) способность глаза приспособливаться к изменяющимся условиям среды

в) возможность хрусталика глаза изменять преломляющие способности его для получения четкого изображения

г) возможность хрусталика приспособливаться к изменяющимся условиям

19. Укажите остроту зрения, принятую за норму

а) 1.0

б) 0.6

в) 0.8

г) 0.5

20. Периферическое зрение характеризует

а) поле зрения

б) острота зрения

в) темновая адаптация

г) световая адаптация

21. Укажите группу повышенного риска возникновения отслойки сетчатки

а) все перечисленны

б) больные после интракапсулярной экстракции катаракты

в) больные после контузии глазного яблока средней и тяжелой степени

г) лица с перечисленной патологией или без нее, выполняющие тяжелую физическую работу, связанную с длительными наклонами туловища

22. Укажите заболевание, характеризующееся повышенным внутриглазным давлением

а) глаукома

б) конъюнктивит

в) блефорит

г) дельюдекоз глаз

23. Внутриглазное давление в норме (по методике маклакова)

а) 17-26 мм рт. ст.

б) 5-15 мм рт. ст.

в) 27-35 мм рт. ст.

г) 40-50 мм рт. ст.

24. При нарушении сферичности хрусталика появляется

- а) астигматизм
- б) ослабление рефракции
- в) усилении рефракции
- г) верного ответа нет

25. Основным методом лечения катаракты является

- а) оперативный метод
- б) консервативный
- в) лечение не требуется
- г) лазерная лечение

26. При отслойке сетчатки ведущей жалобой у пациента является

- а) появление «плавающего» помутнения в глазу
- б) повышенное внутриглазное давление
- в) отёчность и покраснение век
- г) блефароспазм

27. Снижение остроты зрения в близи появляется при

- а) пресбиопии
- б) склерите
- в) частичном птозе
- г) вывороте век

28. Укажите признак, не характерный для нормальной роговицы.

- а) наличие сосудов в роговичной ткани
- б) сферичность
- в) зеркальность
- г) прозрачность

29. Укажите зрительные функции, присущие органам зрения

- а) все перечисленное
- б) свето- и цветоощущение
- в) бинокулярное, стереоскопическое зрение
- г) центральное и периферическое зрение

30. Периферическое зрение обеспечивает

- а) ориентацию в пространстве
- б) восприятие цвета предметов
- в) высокое центральное зрение
- г) определение формы, величины предметов

31. Зрительные функции органов зрения обеспечивают восприятие окружающей внешней среды на

- а) 90%
- б) 60%
- в) 70%
- г) 50%

32. Укажите верную рекомендацию: у школьника 7 лет имеется миопия в 2,0 диоптрии на правом глазу и в 7,0 диоптрий на левом. полную очковую коррекцию не переносит, испытывает быструю зрительную утомляемость, головокружение, тошноту

- а) необходимо направить мальчика на обследование к специалистам для решения вопроса о возможности подбора или изготовления контактных линз
- б) пользоваться постоянно очками в (-) 2,0 дптр на оба глаза
- в) пользоваться полной очковой коррекцией на оба глаза, о при выключении заклеить левый глаз
- г) постараться пользоваться полной очковой коррекцией, но ограниченными интервалами времени

33. Укажите линзы для коррекции астигматизма

- а) все указанные
- б) сферо-цилиндрическими очковыми линзами
- в) контактными линзами
- г) с помощью рефракционных операций

34. Укажите функции хрусталика

- а) все перечисленные
- б) светопроводящая
- в) светопреломляющая
- г) аккомодационная

35. Клиническая рефракция глаза подразделяется на следующие виды

- а) гиперметропия
- б) близорукость
- в) дальнозоркость
- г) глаукома

36. Определите, когда могут быть использованы бифокальные очки $ou -4.0/-1.0$

- а) пресбиопия и миопия
- б) пресбиопия и гиперметропия
- в) пресбиопия и косоглазие
- г) миопия и косоглазие

37. Объясните, почему пациента с гиперметропией называют дальнозорким

- а) так как может видеть удаленные предметы при напряжении аккомодации

- б) так как ближайшая точка находится дальше, чем у миопы
- в) так как дальнейшая точка ясного зрения находится за глазом
- г) так как дальнейшая точка ясного зрения находится перед глазом в бесконечности

38. Укажите, какой недостаток корректирует линза sph2,0д cyl -1,0д ах 20

- а) сложный миопический астигматизм
- б) лентикулярный астигматизм
- в) простой астигматизм
- г) роговичный астигматизм

39. Дайте определение понятию астигматизма

- а) разность аметропий в главных сечениях глаза
- б) расстояние между дальними точками ясного зрения в главных меридиональных сечениях глаза
- в) расстояние между дальнейшей и ближайшей точками ясного зрения в главном сечении с наименьшей рефракцией
- г) расстояние между дальнейшей и ближайшей точками ясного зрения в главном сечении с наибольшей рефракцией

40. Определите основные изменения, вносимые отрицательными линзами в работу глаза

- а) уменьшают изображения, увеличивают поле зрения
- б) уменьшают поле зрения, увеличивают изображение
- в) увеличивают поле зрения, увеличивают изображение
- г) уменьшают изображения, уменьшают поле зрения

41. Объясните, почему пациент с миопией в инволюционном возрасте может читать без очков

- а) так как объект может размещаться в дальнейшей точке, которая находится достаточно близко перед глазом
- б) так как задний фокус глаза находится перед сетчаткой
- в) так как дальнейшая точка отодвигается от глаза
- г) так как ближайшая точка находится перед глазом

42. Укажите форму передней поверхности роговицы при роговичном астигматизме

- а) асферичная
- б) эллипсоидная
- в) сферическая
- г) конусовидная

43. Укажите, какой глаз называют пресбиопическим

- а) глаз, утративший с возрастом частично или полностью аккомодационную способность
- б) глаз, утративший способность конвергировать
- в) глаз с искусственным хрусталиком
- г) глаз, утративший прозрачность хрусталика

44. Укажите цель коррекции миопического глаза

- а) формирование четкого изображения удаленного предмета на сетчатке при покое аккомодации
- б) перемещение заднего фокуса глаза на сетчатку
- в) получение четкого изображения близкорасположенных объектов
- г) формирование четкого изображения предмета при максимальном напряжении аккомодации

45. Укажите цель коррекции гиперметропического глаза

- а) получение четкого изображения удаленного предмета на сетчатке при покое аккомодации
- б) перемещение заднего фокуса глаза на сетчатку при напряжении аккомодации
- в) получение четкого изображения близкорасположенных предметов
- г) повышение остроты зрения при напряжении аккомодации

46. Укажите основные изменения, вносимые положительными линзами в работу глаза

- а) уменьшают поле зрения, увеличивают изображение
- б) удаляют изображение, увеличивают поле зрения
- в) уменьшают изображение, уменьшают поле зрения
- г) увеличивают поле зрения, уменьшают изображение

4 Критерии оценки

Оценка 5 (отлично) выставляется обучающемуся, обнаружившему всестороннее систематическое знание учебного материала, умение свободно ориентироваться в заданиях, приближенных к будущей профессиональной деятельности в стандартных и нестандартных ситуациях, усвоившему взаимосвязь основных понятий дисциплины и их значение для приобретаемой специальности.

Оценка 4 (хорошо) выставляется обучающемуся, обнаружившему полное знание учебного материала, успешно выполнившему задания, приближенные к будущей профессиональной деятельности в стандартных ситуациях, показавшему систематический характер знаний по дисциплине, способность к их самостоятельному пополнению и обновлению в ходе дальнейшей учебы и профессиональной деятельности.

Оценка 3 (удовлетворительно) выставляется обучающемуся, обнаружившему знание основного учебного материала в объеме, необходимом для дальнейшей учебы и предстоящей работы по специальности, справляющемуся с выполнением заданий, предусмотренных программой дисциплины, обладающему необходимыми знаниями, но допустившему неточности.

Оценка 2 (неудовлетворительно) выставляется обучающемуся, если обучающийся имеет разрозненные, бессистемные знания, не умеет выделять главное и второстепенное, беспорядочно и неуверенно излагает материал.

5 Перечень рекомендуемых учебных изданий, интернет-ресурсов, дополнительной литературы

Основные источники:

1. Мягков А.В., Парфенова Н.П., Демина Е.И. Руководство медицинской оптике. Ч. Основы оптометрии. – М.: Апрель, 2016.-205с.: ил.
2. Поля зрения [Электронный ресурс]: учебное пособие/ А.А. Апрельев [и др.].— Электрон. текстовые данные.— Оренбург: Оренбургская государственная медицинская академия, 2014.— 88 с.— Режим доступа: <http://www.iprbookshop.ru/51480>.— ЭБС «IPRbooks»
3. Эндрю Р.Э., Хелена Дж. Ф., Майкл Дж. Г. Клиническая оптика для офтальмолога и оптометриста [Текст] / Эндрю Р.Элкингтон, Хелена Дж. Фрэнк, Майкл Дж. Грини; пер. с англ. Н.С. Новикова, Ю.Н. Родионова, А.В. Шкарова. – 3-е изд., доп. – СПб: РА «Веко», 2014. – 276с.
4. Свердлик А.Я. Оптометрия для начинающих оптометристов. Учебное пособие. 2015г. – 364с., илл.

Дополнительные источники:

1. Рубан Э.Д. Сестринское дело в офтальмологии/Э.Д. Рубан, И.К. Гайнутдинов.- Ростов н/Д:Феникс, 2015.-352с. (среднее медицинское образование).

Интернет – ресурсы:

- 2 <http://www.edu.ru>. Федеральный портал «Российское образование»
- 3 <http://window.edu.ru/> Информационная система «Единое окно доступа к образовательным ресурсам»
- 4 <http://fcior.edu.ru> Федеральный центр информационно-образовательных ресурсов
- 5 <http://www.tih.kubsu.ru/informatsionnie-resursi/elektronnie-resursi-nb.html> Электронные библиотечные системы и ресурсы.
- 6 <http://www.1jur.ru/> Юридическая справочная система «Система Юрист»



УРАЛЬСКИЙ
МЕДИЦИНСКИЙ КОЛЛЕДЖ

Автономная некоммерческая негосударственная

профессиональная образовательная организация

«Уральский медицинский колледж»

ФОНД ОЦЕНОЧНЫХ СРЕДСТВ

учебной дисциплины ПМ.03 Участие в коммуникационно-маркетинговой деятельности при подборе и реализации
средств коррекции зрения

Основной профессиональной образовательной программы подготовки специалистов среднего звена

Специальность: 31.02.04 Медицинская оптика

Уровень подготовки – Углубленный

Квалификация – Оптик-оптометрист

Челябинск

Фонд оценочных средств по учебной дисциплине ПМ. 03 «Участие в коммуникационно-маркетинговой деятельности при подборе и реализации средств коррекции зрения» разработан на основе рабочей программы учебной дисциплины ПМ. 03 «Участие в коммуникационно-маркетинговой деятельности при подборе и реализации средств коррекции зрения», основной профессиональной образовательной программы подготовки специалистов среднего звена по специальности 31.02.04 Медицинская оптика, в соответствии с Федеральным государственным образовательным стандартом среднего профессионального образования по специальности 31.02.04 Медицинская оптика, утвержденного приказом Министерства образования и науки Российской Федерации от 11.08.2014 № 971 «Об утверждении федерального государственного образовательного стандарта среднего профессионального образования по специальности 31.02.04 Медицинская оптика»

СОДЕРЖАНИЕ

1	Паспорт фонда оценочных средств	4
2	Организация контроля и оценки освоения программы учебной дисциплины	6

2.1	Текущий контроль при освоении учебной дисциплины	6
2.2	Промежуточная аттестация по учебной дисциплине	6
2.3	Контроль и оценка освоения дисциплины по темам (разделам)	7
3	Фонд оценочных средств	11
3.1.	Задания для текущего контроля	11
3.2.	Задания для промежуточной аттестации и подготовки к аккредитации	31
4	Критерии оценки	44
5	Перечень рекомендуемых учебных изданий, интернет-ресурсов, дополнительной литературы	45

1 Паспорт фонда оценочных средств

ФОС предназначен для контроля и оценки образовательных достижений студентов, осваивающих ПМ 03 «Участие в коммуникационно-маркетинговой деятельности при подборе и реализации средств коррекции зрения».

ФОС разработан на основе рабочей программы профессионального модуля пм.03 «Участие в коммуникационно-маркетинговой деятельности при подборе и реализации средств коррекции зрения», основной профессиональной образовательной программы подготовки специалистов среднего звена по специальности 31.02.04 «Медицинская оптика», в соответствии с Федеральным государственным образовательным стандартом среднего профессионального образования по специальности 31.02.04 «Медицинская оптика».

Фонд оценочных средств профессионального модуля ПМ.03 «Участие в коммуникационно-маркетинговой деятельности при подборе и реализации средств коррекции зрения», включает в себя: контрольно-оценочные материалы междисциплинарных курсов, учебной практики, производственной практики (по профилю специальности) и экзамена по модулю (квалификационного).

Формой аттестации по профессиональному модулю является экзамен (квалификационный). Экзамен (квалификационный) определяет уровень и качество освоения программы профессионального модуля, проверяет готовность обучающегося к выполнению соответствующего вида профессиональной деятельности и сформированность у него компетенций. Итогом экзамена является однозначное решение: «вид профессиональной деятельности освоен / не освоен».

В результате изучения профессионального модуля обучающийся должен иметь практический опыт:

- участия в маркетинговой деятельности организации;
- проведения консультаций по вопросам современной оптической моды; **уметь:**
- планировать маркетинг фирмы;
- использовать эффективные коммуникации в профессиональной деятельности; **знать:**
- состояние рынка очковых линз, оправ, контактных линз;
- рынок потребителей, методики исследования поведения потребителей и спроса на товары и услуги;
- позиционирование товара, услуг и фирмы;
- правовые основы профессиональной деятельности;
- сравнительные характеристики очковых и контактных линз различных производителей;
- коллекции очковых оправ.

В результате освоения профессионального модуля обучающийся должен обладать общими и профессиональными компетенциями, включающие в себя:

ОК 1. Понимать сущность и социальную значимость своей будущей профессии, проявлять к ней устойчивый интерес.

ОК 2. Организовывать собственную деятельность, определять методы и способы выполнения профессиональных задач, оценивать их эффективность и качество.

ОК 3. Решать проблемы, оценивать риски и принимать решения в нестандартных ситуациях

ОК 4. Осуществлять поиск, анализ и оценку информации, необходимой для эффективного выполнения профессиональных задач, профессионального и личностного развития. ОК 5. Использовать информационно-коммуникационные технологии для совершенствования профессиональной деятельности.

ОК 8. Самостоятельно определять задачи профессионального и личностного развития, заниматься самообразованием, осознанно планировать повышение квалификации.

ОК 9 Быть готовым к смене технологий в профессиональной деятельности

ПК 3.1 Проводить консультации по вопросам современной оптической моды, формирования и коррекции визуального имиджа с помощью корректирующих и солнцезащитных очков.

ПК 3.2 Участвовать в маркетинговой деятельности организации

ПК 3.3 Урегулировать и разрешать конфликтные ситуации в профессиональной деятельности

ПК 3.4 Организовывать и оценивать эффективность работы организаций по изготовлению средств коррекции зрения, составлять бизнес-план, знать основы логистики

2 Организация контроля и оценки освоения программы учебной дисциплины

2.1. Текущий контроль при освоении учебной дисциплины

Предметом оценки при освоении учебной дисциплины являются требования ППСЗ умениям и знаниям, обязательным при реализации программы учебной дисциплины и направленные на формирование общих и профессиональных компетенций.

Текущий контроль проводится с целью оценки систематичности учебной работы обучающегося, включает в себя ряд контрольных мероприятий, реализуемых в рамках аудиторной и внеаудиторной самостоятельной работы обучающегося.

2.2. Промежуточная аттестация по учебной дисциплине

Промежуточная аттестация проводится с целью установления уровня и качества подготовки обучающихся ФГОС СПО по специальности 31.02.04 Медицинская оптика в части требований к результатам освоения программы

учебной дисциплины ПМ.03 «Участие в коммуникационно-маркетинговой деятельности при подборе и реализации средств коррекции зрения» и определяет:

- полноту и прочность теоретических знаний;
- сформированность умения применять теоретические знания при решении практических задач в условиях, приближенных к будущей профессиональной деятельности.

Формой аттестации аттестация по дисциплине является экзамен (квалификационный).

Результаты обучения (освоенные умения, усвоенные знания)	Формы и методы контроля и оценки результатов обучения
<p>В результате изучения профессионального модуля Участие в коммуникационно-маркетинговой деятельности при подборе и реализации средств коррекции зрения студент – должен <i>уметь</i>:</p> <ul style="list-style-type: none"> -планировать маркетинг фирмы; -использовать эффективные коммуникации в профессиональной деятельности; 	<p>Оценка результатов деятельности обучающегося в процессе освоения программы профессионального модуля: на практических занятиях (при подготовке докладов.); при выполнении работ на различных этапах производственной практики; при проведении тестирования, экзамена (квалификационного) по модулю.</p>
<p>В результате изучения профессионального модуля Участие в коммуникационно-маркетинговой деятельности при подборе и реализации средств коррекции зрения студент – должен <i>знать</i>:</p> <ul style="list-style-type: none"> -состояние рынка очковых линз, оправ, контактных линз; -рынок потребителей, методики исследования поведения потребителей и спроса на товары и услуги; -позиционирование товара, услуг и фирмы; -правовые основы профессиональной деятельности; -сравнительные характеристики очковых и контактных линз различных производителей; -коллекции очковых оправ. 	<p>Оценка результатов деятельности обучающегося в процессе освоения программы профессионального модуля: на практических занятиях (при подготовке докладов.); при выполнении работ на различных этапах производственной практики; при проведении тестирования, экзамена (квалификационного) по модулю.</p>

2.3 Контроль и оценка освоения дисциплины по темам (разделам)

Результаты обучения	ПК, ОК	Наименование темы	Уровень освоения темы	Наименование контрольно-оценочного средства
---------------------	--------	-------------------	-----------------------	---

(освоенные умения, усвоенные знания)				Текущий контроль	Промежуточная аттестация
МДК 03.01. Маркетинг оптического салона					
3: 1,2 У: 1	ОК 1-5, 8,9 ПК 3.1- 3.4	Тема 1.1 Миссия оптической организации	2	Устный опрос тестирование	Экзамен
3: 1,2 У: 1	ОК 1-5, 8,9 ПК 3.1- 3.4	Тема 1.2 Геомаркетинговая политика оптического салона	2	Устный опрос тестирование	Экзамен
3: 1,2 У: 1	ОК 1-5, 8,9 ПК 3.1- 3.4	Тема 1.3 Потребности клиентов оптического салона	2	Устный опрос тестирование	Экзамен
3: 1,2 У: 1	ОК 1-5, 8,9 ПК 3.1- 3.4	Тема 1.4 Формирование конкурентоспособного предложения	2	Устный опрос тестирование	Экзамен
3: 1,2 У: 1	ОК 1-5, 8,9 ПК 3.1- 3.4	Тема 2.1 Мерчандайзинг	2	Устный опрос тестирование	Экзамен
3: 1,2 У: 1	ОК 1-5, 8,9 ПК 3.1- 3.4	Тема 2.2 Ценовая стратегия оптической организации	2	Устный опрос тестирование	Экзамен
3: 1,2 У: 1	ОК 1-5, 8,9 ПК 3.1- 3.4	Тема 2.3 Основные принципы формирования ассорти- мента и склад- ских запасов	2	Устный опрос тестирование	Экзамен
3: 1,2 У: 1	ОК 1-5, 8,9 ПК 3.1- 3.4	Тема 2.4 Основные работы с персоналом	2	Устный опрос тестирование	Экзамен

3: 1,2 У: 1	ОК 1-5, 8,9 ПК 3.1- 3.4	Тема 3.1 Реклама в средствах массовой информации	2	Устный опрос тестирование	Экзамен
3: 1,2 У: 1	ОК 1-5, 8,9 ПК 3.1- 3.4	Тема 3.2 Рекламные средства в оптическом салоне	2	Устный опрос тестирование	Экзамен
3: 1,2 У: 1	ОК 1-5, 8,9 ПК 3.1- 3.4	Тема 3.3 Прямой маркетинг оптического салона	2	Устный опрос тестирование	Экзамен
3: 1,2 У: 1	ОК 1-5, 8,9 ПК 3.1- 3.4	Тема 3.4 Рекламные акции и мероприятия по продви- жению товаров в оптическом салоне	2	Устный опрос тестирование	Экзамен
МДК.03.02. Коммуникация с потребителями средств коррекции зрения					
3: 1,2 У: 1	ОК 1-5, 8,9 ПК 3.1- 3.4	Тема 1.1 Визит клиента в оптическую организацию	2	Устный опрос тестирование	Экзамен
3: 1,2 У: 1	ОК 1-5, 8,9 ПК 3.1- 3.4	Тема 1.2 Акт продажи	2	Устный опрос тестирование	Экзамен
3: 1,2 У: 1	ОК 1-5, 8,9 ПК 3.1- 3.4	Тема 2.1 Подбор оправ и солнцезащитных очков с точки зрения антропологии	2	Устный опрос тестирование	Экзамен
3: 1,2 У: 1	ОК 1-5, 8,9 ПК 3.1- 3.4	Тема 2.2 Использование правильного подбора очков для создания имиджа	2	Устный опрос тестирование	Экзамен
МДК 03.03. Современный рынок средств коррекции зрения					
3: 1,2 У: 1	ОК 1-5, 8,9 ПК 3.1- 3.4	Тема 3.1 Структура мировой и российской отрасли коррекции зрения	2	Устный опрос тестирование	Экзамен

3: 1,2 У: 1	ОК 1-5, 8,9 ПК 3.1- 3.4	Тема 3.2 Рынок оправ и солнцезащитных очков	2	Устный опрос тестирование	Экзамен
3: 1,2 У: 1	ОК 1-5, 8,9 ПК 3.1- 3.4	Тема 3.3 Рынок очковых линз	2	Устный опрос тестирование	Экзамен
3: 1,2 У: 1	ОК 1-5, 8,9 ПК 3.1- 3.4	Тема 3.4 Рынок контактных линз и средств по уходу за контактными линзами	2	Устный опрос тестирование	Экзамен
3: 1,2 У: 1	ОК 1-5, 8,9 ПК 3.1- 3.4	Тема 3.5 Рынок технологического оборудования для оптических лабораторий линзами	2	Устный опрос тестирование	Экзамен
3: 1,2 У: 1	ОК 1-5, 8,9 ПК 3.1- 3.4	Тема 3.6 Рынок диагностического оборудования кабинетов оптометрии	2	Устный опрос тестирование	Экзамен
3: 1,2 У: 1	ОК 1-5, 8,9 ПК 3.1- 3.4	Тема 3.7 Основные регионы и производители	2	Устный опрос тестирование	Экзамен
3: 1,2 У: 1	ОК 1-5, 8,9 ПК 3.1- 3.4	Тема 3.8 Тенденция развития рынка технологий производства очковых линз в мире и России	2	Устный опрос тестирование	Экзамен
3: 1,2 У: 1	ОК 1-5, 8,9 ПК 3.1- 3.4	Тема 3.9 Основные регионы и производители	2	Устный опрос тестирование	Экзамен
3: 1,2 У: 1	ОК 1-5, 8,9 ПК 3.1- 3.4	Тема 3.10 Тенденции развития рынка контактных линз в мире и России	2	Устный опрос тестирование	Экзамен

З: 1,2 У: 1	ОК 1-5, 8,9 ПК 3.1- 3.4	Тема 3.11 Основные регионы и производители технологического и офтальмодиагностического оборудования	2	Устный опрос тестирование	Экзамен
З: 1,2 У: 1	ОК 1-5, 8,9 ПК 3.1- 3.4	Тема 3.12 Тенденции развития рынка технологического и диагностического оборудования	2	Устный опрос тестирование	Экзамен

3 Фонд оценочных средств

3.1 Задания для текущего контроля

МДК 03.01. Маркетинг оптического салона

Раздел 1. Позиционирование оптической организации

Тема 1. 1. Миссия оптической организации

Форма контроля: доклады, опрос

Вопросы к опросу:

1. Значимость оптического салона для потребителя.
2. Социальная роль оптического салона.
3. Понятие потребности клиента.
4. Иерархия потребностей человека
5. Роль имиджа оптической организации при определении её конкурентоспособности.
6. Основные потребности и ожидания клиентов разных возрастных и социальных групп.

Темы докладов:

1. Выбор местоположения оптического салона.
2. Оценка конкурентов на рынке оптики.
3. Принцип формирования конкурентоспособного предложения.
4. Анализ направлений геомаркетинговой политики.

Тема 1.3. Потребности клиентов оптического салона

Форма контроля - опрос

Вопросы для опроса:

1. Понятие потребности клиента.
2. Иерархия потребностей человека.
3. Основные потребности и ожидания клиентов разных возрастных и социальных групп.

Тема 1.4 Формирование конкурентоспособного предложения Форма контроля – опрос Вопросы для опроса:

1. Оценка конкурентов на рынке оптики.
2. Роль имиджа оптической организации при определении её конкурентоспособности.
3. Принцип формирования конкурентоспособного предложения.

Раздел 2. Исследование внутренней маркетинговой деятельности оптической организации

Тема 2.1. Мерчандайзинг

Форма контроля: доклады, опрос

Вопросы к опросу:

1. Понятие мерчандайзинга. Основные правила и принципы мерчандайзинга.
2. Оформление витрины и выкладка товара в оптической организации.
3. Формат оптического магазина.
4. Трудовой договор и найм специалиста.

Темы докладов:

1. Понятия и значение спроса и предложения, глубины ассортимента, товарных групп.
2. Логистика склада.
3. Поиск и интервьюирование специалистов.
4. Система мотивации и обучения персонала в оптической организации

Тема 2.2. Ценовая стратегия оптической организации

Форма контроля - опрос

Вопросы для опроса:

1. Формат оптического магазина.
2. Определение цены и ценности товаров и услуг.
3. Различные ценовые стратегии оптической организации.

Тема 2.3. Основные принципы формирования ассортимента и складских запасов

Форма контроля – опрос

Вопросы для опроса:

1. Поиск и интервьюирование специалистов.
2. Трудовой договор и найм специалиста.
3. Система мотивации и обучения персонала в оптической организации.

Тема 2.4. Основные работы с персоналом

Форма контроля - опрос

Вопросы для опроса:

1. Поиск и интервьюирование специалистов.

2. Трудовой договор и найм специалиста.
3. Система мотивации и обучения персонала в оптической организации.

Раздел 3. Исследование внешней стороны маркетинговой деятельности оптической организации

Тема 3.1. Реклама в средствах массовой информации

Форма контроля: доклады, опрос

Вопросы к опросу:

1. Виды средств массовой информации и связи с общественностью.
2. Виды рекламных материалов.
3. Принципы размещения рекламы в оптическом салоне.
4. Особенности прямого маркетинга оптического салона.
5. Значение и использование информационных баз данных.

Темы докладов:

1. Планирование рекламных акций.
2. Мероприятия по продвижению товаров: конкурсы, лотереи и пр.
3. Представление различных групп товаров (линз, оправ, контактных линз) в рекламных материалах

Тема 3.2. Рекламные средства в оптическом салоне

Форма контроля – опрос

Вопросы для опроса:

1. Виды рекламных материалов.
2. Принципы размещения рекламы в оптическом салоне.
3. Предоставление различных групп товаров (линз, оправ, контактных линз) в рекламных материалах.

Тема 3.3. Прямой маркетинг оптического салона

Форма контроля – опрос

Вопросы для опроса:

1. Особенности прямого маркетинга оптического салона.
2. Значение и использование информационных баз данных.

Тема 3.4. Рекламные акции и мероприятия по продвижению товаров в оптическом салоне

Форма контроля – опрос, тестовые задания

Вопросы для опроса:

1. Планирование рекламных акций.
2. Мероприятия по продвижению товаров: конкурсы, лотереи и пр.

Тестовые задания:

Выбрать правильный вариант, один или несколько:

1. На основании каких признаков формируется миссия оптического салона?

- а. Целевая группа
- б. Основные запросы клиентов

в. Отличия от конкурентов

г. Выбранная ниша

2. Позиционирование оптического салона это:

а. Комплекс инструментов и практик, с помощью которых бизнес устанавливает контакт с потенциальными покупателями и вовлекает их в рекламную кампанию, чтобы отобразить ценность своего продукта и продать его.

б. Формирования образа бренда в воображении, восприятии, понимании целевой аудитории таким образом, чтобы бренд как можно более выгодно отличался от брендов конкурентов.

в. Привлечение, удовлетворение и удержание покупателей с целью получения прибыли и увеличения ценности организации.

3. Выберите фразы которые могут быть миссией оптического салона:

а. Оказание качественных услуг в области офтальмологии и забота о здоровье населения

б. Помочь каждому клиенту достичь высшей стадии свободы — творческого азарта

в. Оптимизм, честность и прозрачность

4. На основании каких факторов осуществляется выбор местоположения оптического салона:

а. Равное соотношение проживающих в зоне охвата торговой точки мужчин и женщин

б. Близость к другим крупным оптическим организациям

в. Личные предпочтения руководителя бизнеса

г. Плотность потенциальных клиентов

д. Особенности людских и транспортных потоков

5. Имеет ли значение при выборе местоположения оптического салона в крупном торговом центре этаж, на котором будет располагаться оптический салон?

а. Да

б. Нет

6. Имеет ли значение при выборе местоположения оптического салона наличие парковки и удобства подъезда?

а. Да

б. Нет

7. Потребность- это?

а. Количество денег, которое потребитель может использовать для удовлетворения своих нужд

б. Нужда, воплощенная в какую-то конкретную форму

в. Товар, который способен удовлетворить нужду потребителя.

8. Пронумеруйте потребности в соответствии с иерархией потребностей человека, где 1 – изначальные базовые потребности:

а. Самоактуализация и самовыражение.

б. Безопасность.

в. Физиологические потребности (пища, жилье, отдых).

г. Любовь и дружба.

д. Уважение и признание.

9. Что относится к основным потребностям большей части целевой аудитории клиентов пенсионного возраста эконом. сегмента

- а. Модная оправа
- б. Престиж
- в. Демонстрация дохода
- г. Необходимость
- д. Удобство в эксплуатации
- е. Подчеркнуть свой статус

10. Отметьте, кто из нижеперечисленных групп может являться конкурентом оптического салона в одном из городов России.

- а. Предлагающие подобный товар и услуги в той же ценовой зоне в городе
- б. Все продавцы такого же товара и услуг в городе
- в. Все фирмы предлагающие такой же товар и услуги, находящиеся в соседнем городе на расстоянии 20 км
- г. Все фирмы, удовлетворяющие одну и ту же нужду, находящиеся в вашем городе
- д. Предлагающие товары такого же назначения и находящиеся в вашем городе

11. Что означает конкурентоспособность товара:

- а. Возможность товара быть проданным на рынке при наличии конкурирующих товаров
- б. Активная рекламная кампания по отношению к товару
- в. Реализация товара по относительно низкой цене
- г. Положительная реакция на товар во время опроса потенциальных потребителей

12. Известны следующие формы конкуренции:

- а. Ценовая
- б. Неценовая
- в. Межотраслевая
- г. Монополистическая

Раздел 2. Исследование внутренней маркетинговой деятельности оптической организации

1. Мерчандайзинг это:

- а. Эффективная технология управления выкладкой и размещением товара, позволяющая значительно увеличить продажи продукта в розничных торговых точках
- б. Управление социально-экономическими организациями в условиях рыночной экономики, цели которых, как правило, являются экономическими.
- в. Получение прибыли из удовлетворения нужд потребителя.
- г. Информация, распространенная любым способом, в любой форме и с использованием любых средств, адресованная неопределенному кругу лиц и направленная на привлечение внимания к товару, формирование или поддержание интереса к нему и его продвижение на рынке.

2. В каком месте в торговом зале располагают наиболее дешевый товар в соответствии с принципами мерчандайзинга? а. На уровне глаз

- б. На самых верхних витринах
- в. На самых нижних витринах

3. На каком уровне расположить товар, чтобы он продавался лучше всего, при прочих равных условиях? а. Уровень глаз

- б. Уровень рук

в. Уровень ног

4. Правильным ли будет для увеличения продаж располагать товары из разных ценовых сегментов от 1 000 руб до 40 000 руб попеременно? а.

Да

б. Нет

5. Если в оптическом салоне продается товар двух ценовых сегментов, 1 сегмент 1 000 руб – 3 000 руб, второй сегмент 3 000 руб – 7000 руб, какая градация расположения будет верной?

а. Постепенная (от более дешевого внизу, до более дорогого наверху)

б. Дорогой товар располагается отдельно от дешевого

6. Какие факторы могут влиять на определение цены товара для конечного потребителя?

б. Цены конкурентов

в. Уникальность предложения

г. Издержки

д. Потребительский спрос

ж. Закупочная цена

з. Уровень сервиса

е. Чувствительность спроса к цене

7. Чем определяется ценность товаров и услуг?

а. Высокой ценой

б. Потребностью в них

в. Уникальностью товара

8. Глубина ассортимента это:

а. Совокупность всех ассортиментных единиц товара

б. Способность набора товаров удовлетворять изменившиеся потребности за счет новых товаров

в. Количество торговых марок товаров одного вида, марки, их модификаций.

г. Количество групп, видов, разновидностей и наименований товаров однородных и разнородных групп

9. Спрос на товар (услугу) как категорию маркетинга- это?

а. нужда в конкретном виде продукции

б. потребность в товаре (услуге)

в. потребность в товаре, которая может быть оплачена потребителем

10. Товарная группа это

а. Совокупность товаров и их видов, сгруппированных по определённому сочетанию, важнейшим из которых являются схожее назначение товаров.

б. Это группа товаров, которая представляется товарами одного функционального назначения

в. Группа товаров, которая включает товары, пользующиеся повышенным спросом. Продажа, в первую очередь, именно этих товаров, приносящих наибольшую прибыль, является целью деятельности предприятия.

11. Повлияет ли финансовая мотивация профессионального продавца-консультанта на рост выручки в оптическом салоне?

- а. Да
- б. Нет
- в. Не обязательно

12. Какие пункты из нижеперечисленных должны использоваться в анкете с целью выбора сотрудника на должность оптометриста с точки зрения профессиональных навыков и опыта работы?

- а. Образование
- б. Семейное положение
- в. Опыт работы
- г. Хобби

13. Какие пункты являются обязательными для включения в трудовой договор продавца-консультанта?

- а. Место работы;
- б. Трудовая функция
- в. Дата начала работы, а в случае, когда заключается срочный трудовой договор, - также срок его действия и обстоятельства (причины), послужившие основанием для заключения срочного трудового договора.
- г. Условия оплаты труда.
- д. Условия, определяющие в необходимых случаях характер работы.
- е. Условия труда на рабочем месте.
- ж. Условие об обязательном социальном страховании работника.

Раздел 3. Исследование внешней стороны маркетинговой деятельности оптической организации.

1. Можно ли рассылать письма по интернету адресатам, которые не дали на это свое согласие в письменной форме?

- а. Да
- б. Нет

2. Какую цель может иметь рекламное обращение к целевой аудитории

- а. привлечь внимание
- б. удержать интерес
- в. побуждать к действию, то есть покупки

3. Обязана ли оптическая организация в которой работают врачи офтальмологи иметь сайт в интернете?

- а. Да
- б. Нет

4. Реклама- это:

- а. неличная коммуникация
- б. немассовая коммуникация
- в. двухсторонняя коммуникация

5. К какому виду рекламы относится фирменная (брендированная) стойка с товаром в магазине?

- а. Печатная реклама

- б. Прямая реклама
- в. Реклама в месте продажи
- г. Экранная реклама

6. Какие виды рекламы используют для товаров, находящихся на стадии введения на рынок на потребителя?

- а. увещательная
- б. информационная
- в. напоминающая
- г. Подкрепляющая

7. Какие виды рекламы относятся к прямому маркетингу?

- а. Баннер на проезжей части
- б. СМС-рассылка
- в. Штендер возле оптического салона
- г. Телефонный звонок клиенту
- д. Рекламные материалы, расположенные на стойке в торговом зале

8. Выберите правильный вариант сообщения для рассылки по СМС?

- а. Поздравляем с 8 марта! Желаем отличного настроения и благополучия! Дарим скидку 30% на все женские очки. Звоните нам по телефону 88793307315
- б. 30% на очки в Монокле, в честь 8 марта. Желаем отличного настроения! 88793307315, goo.gl/qINTil
- в. 30% на женские очки в Монокле, в честь 8 марта, с 24 февраля по 9 марта. Желаем отличного настроения! 88793307315, goo.gl/qINTil

9. Увеличивает ли интерес потребителя использование графических элементов, фото, картинок, при рассылке по электронной почте?

- а. Да
- б. Нет

10. Что из нижеперечисленного относится к информационным базам данных?

- а. Архив на бумажных носителях
- б. Список клиентов в текстовом редакторе ПК, пополняющийся по мере поступления заказов, с номерами телефонов, адресами и данными по заказу
- в. Программа 1С предприятие без возможности произвести из нее СМС-рассылку и возможностью отборов и сортировки клиентов по различным признакам
- г. Программа 1С предприятие с возможностью произвести из нее СМС-рассылку и возможностью отборов и сортировки клиентов по различным признакам

11. Выберите что может быть задачами рекламной акции

- а. Увеличение глубины чека
- б. Размещение информации об оптическом салоне на баннерах города
- в. Сделать так, чтобы у жителей города сложилась ассоциация с оптической организацией, как с местом, где нужно покупать солнцезащитные очки г. Увеличение выручки

д. Предоставить клиентам скидку 80% на оправы старше 5-ти лет

12. В зависимости от каких факторов нужно оформлять рекламные материалы к акции с точки зрения дизайна?

- а. Фирменный стиль
- б. Рекламные материалы конкурентов
- в. Целевая аудитория

13. Должны ли все рекламные материалы по акции быть оформлены в едином стиле, к примеру сайт и баннеры для наружной рекламы?

- а. Да
- б. Нет
- в. Не обязательно

14. Что должно содержаться на макете в наружной рекламе, при рекламе оптического салона и скидки на корректирующие очки с конкурсом и подарками?

- а. Надпись «имеются противопоказания, необходима консультация специалиста»
- б. Номер лицензии
- в. Номер лицензии и надпись «имеются противопоказания, необходима консультация специалиста»
- г. Все подробности акции, количество подарков и условия их получения, номер лицензии
- д. Источник информации об организаторе акции, о правилах ее проведения, скидках, сроках, месте и порядке их получения, срок действия акции, надпись: «имеются противопоказания, необходима консультация специалиста»

МДК 03.02. Коммуникация с потребителями средств коррекции зрения

Раздел 1. Структурирование индивидуальной работы с клиентом оптической организации

Тема 1.1. Визит клиента в оптическую организацию

Форма контроля: доклады, опрос

Вопросы к опросу:

1. Основные принципы общения с клиентом во время его посещения оптического салона.
2. Выявление потребностей.
3. Презентация товара. Консультирование клиента.
4. Перевод свойств товара в выгоды.
5. Этапы акта продажи (выяснение потребностей клиента, объявление и обоснование цены, составление сметы, выдача заказа).
6. Комплексные и дополнительные продажи.
7. Владение аргументацией при выборе средств коррекции зрения. Работа с возражениями.
8. Виды конфликтных ситуаций.
9. Выдача заказа покупателю. Документы при выдаче заказа. Оформление заказа на очки.

Темы докладов:

1. Определение психологического типа покупателя.

Тема 1.2. Акт продажи

Форма контроля - опрос

Вопросы к опросу:

1. Этапы акта продажи (выяснение потребностей клиента, объявление и обоснование цены, составление сметы, выдача заказа).
2. Комплексные и дополнительные продажи.
3. Владение аргументацией при выборе средств коррекции зрения. Работа с возражениями.
4. Виды конфликтных ситуаций.
5. Оформление заказа на очки.
6. Выдача заказа покупателю. Документы при выдаче заказа

Раздел 2. Подбор очков с точки зрения антропологии и имиджологии

Тема 2.1. Подбор оправ и солнцезащитных очков с точки зрения антропологии

Форма контроля: доклады, опрос

Вопросы к опросу:

1. Подбор оправ и солнцезащитных очков для разных социальных групп и профессий

Темы докладов:

1. Подбор оправ и солнцезащитных очков с точки зрения морфологических особенностей лица.
2. Подбор оправ и солнцезащитных очков для разных возрастных групп.
3. Понятие имиджологии. Историческая роль очков в создании имиджа.
4. Современная роль очков в создании социального и психологического имиджа с точки зрения модных тенденций.

Тема 2.2. Использование правильного подбора очков для создания имиджа

Форма контроля- опрос, тестовое задания

Тестовые задания:

Выбрать один или несколько правильных ответов

Раздел 1. Исследование внутренней маркетинговой деятельности оптической организации

1. Выберите из списка фразы, относящиеся к выгодам, которые получит клиент

- а. Поляризационные линзы
- б. Более комфортное и четкое изображение
- г. Улучшение остроты и качества зрения
- д. Наличие фотохромных молекул в линзе
- е. Снижение утомляемости глаз

2. Что нельзя делать при встрече клиента

- а. Улыбаться
- б. Здраваться «в спину» если зрительный контакт не произошел
- в. С порога спрашивать, чем вам помочь
- г. Приветствовать клиента

3. Какой (ие) этап (ы) при консультировании может (гут) возникнуть на протяжении всего общения с клиентом? а. Встреча клиента

- б. Работа с возражениями

в. Установка контакта с клиентом

4. Что такое парафраз?

а. Предоставляет клиенту выбор из предложенных вариантов

б. Вопрос, на который можно получить развернутый ответ

в. Описание, перефразировка категоричного утверждения клиента с возможностью дальнейшего обсуждения, сомнения

5. Какие потребности относятся к эмоциональным?

а. Надежность

б. Безопасность для здоровья

в. Подчеркивание статуса

г. Получение удовольствия

д. Скидка

6. Выберите примеры открытых вопросов

а. Как вы будете использовать очки?

б. Вы раньше носили контактные линзы?

г. Что вы думаете по поводу этой модели?

д. Вы будете водить в очках автомобиль?

е. Вы носите солнцезащитные очки?

ж. Каким оправам вы отдаете предпочтение, пластиковым или металлическим?

Раздел 2. Подбор оправ с точки зрения антропологии и имиджеологии.

1. Влияют ли особенности формы лица на подбор оправы?

а. Нет

б. Да

2. Какие очки подходят к овальной форме лица?

а. Кошачий глаз

б. Круглые

в. Квадратные

г. Прямоугольные

д. Авиаторы

3. Влияет ли профессия на подбор оправы и солнцезащитных очков?

а. Нет

б. Да

4. Какие модные тенденции в оправках и солнцезащитных очках будут актуальны в 2017 году?

а. Круглые очки

б. Зеркальные стекла

- в. Форма очков кошачий глаз
- г. Очки с цветными прозрачными линзами

5. Какие утверждения об имидже верны?

- а. Имидж – это искусственный образ, формируемый в общественном или индивидуальном сознании средствами массовой коммуникации и психологического воздействия.
- б. Имидж создается (пропагандой, рекламой) с целью формирования в массовом сознании определённого отношения к объекту. Может сочетать как реальные свойства объекта, так и несуществующие, приписываемые.
- в. Имидж, это явление свойственное лицам подростково-юношеского возраста, которые нуждаются в объектах почитания и подражания

МДК 03.03. Современный рынок средств коррекции зрения

Тема 3.1. Структура мировой и российской отрасли коррекции зрения

Форма контроля: доклады, опрос

Вопросы к опросу:

1. Современная структура отрасли оптической коррекции зрения в мире и России.
2. Основные регионы и производители оправ и солнцезащитных очков.
3. Оптический рынок и модная индустрия: влияние моды и торговых марок на производство оправ и солнцезащитных очков.
4. Особенности российского рынка оправ и солнцезащитных очков, ведущие поставщики российского рынка.

Темы докладов:

1. История развития рынка оптической коррекции зрения.
2. История развития отрасли оптической коррекции зрения в России.
3. Структура и география рынка очковых линз.
4. Основные производители и торговые марки очковых линз. Структура и география рынка очковых линз.
5. Основные производители и торговые марки очковых линз.
6. Особенности российского рынка очковых линз, ведущие поставщики.

Тема 3.2. Рынок диагностического, технологического оборудования. Рынок очковых и контактных линз

Форма контроля: опрос

Вопросы к опросу:

1. Структура и география рынка контактных линз и средств по уходу.
2. Основные производители и торговые марки контактных линз и средств по уходу.
3. Особенности российского рынка контактных линз и средств по уходу, ведущие поставщики.
4. История и география производителей очковых линз.
5. Классификация контактных линз.
6. Развитие рынка контактных линз в США.
7. Развитие рынка контактных линз в Европе

8. Особенности российского рынка контактных линз.
9. Ведущие поставщики российского рынка контактных линз и средств по уходу.

Тема 3.3. Рынок очковых линз

Форма контроля - опрос

Вопросы к опросу:

1. Структура и география рынка очковых линз.
2. Основные производители и торговые марки очковых линз.
3. Особенности российского рынка очковых линз, ведущие поставщики.

Тема 3.4. Рынок контактных линз и средств по уходу за контактными линзами

Форма контроля - опрос

Вопросы к опросу:

1. Структура и география рынка контактных линз и средств по уходу.
2. Основные производители и торговые марки контактных линз и средств по уходу.
3. Особенности российского рынка контактных линз и средств по уходу, ведущие поставщики.

Тема 3.5. Рынок технологического оборудования для оптических лабораторий

Форма контроля - опрос

Вопросы к опросу:

1. Структура и тенденции развития рынка оптического технологического оборудования.
2. Основные производители оптического технологического оборудования.
3. Особенности российского рынка оптического технологического оборудования, ведущие поставщики.

Тема 3.6. Рынок диагностического оборудования кабинетов оптометрии

Форма контроля - опрос

Вопросы к опросу:

1. Структура и тенденции развития рынка диагностического оптометрического оборудования.
2. Основные производители диагностического оптометрического оборудования.
3. Особенности российского рынка диагностического оптометрического оборудования, ведущие поставщики.

Тема 3.7. Основные регионы и производители

Форма контроля - опрос

Вопросы к опросу:

1. История и география производителей очковых линз.
2. Основные производители и торговые марки.

Тема 3.8. Тенденция развития рынка технологий производства очковых линз в мире и России

Форма контроля - опрос

Вопросы к опросу:

1. История российского рынка производства очковых линз.

2. Ведущие поставщики российского и зарубежного рынка очковых линз.

Тема 3.9. Основные регионы и производители

Форма контроля - опрос

Вопросы к опросу:

1. История развития рынка контактных линз.
2. Ведущие мировые производители контактных линз и торговые марки.

Тема 3.10. Тенденции развития рынка контактных линз в мире и России

Форма контроля - опрос

Вопросы к опросу:

1. Классификация контактных линз.
2. Развитие рынка контактных линз в США.
3. Развитие рынка контактных линз в Европе
4. Особенности российского рынка контактных линз.
5. Ведущие поставщики российского рынка контактных линз и средств по уходу.

Тема 3.11. Основные регионы и производители технологического и офтальмо диагностического оборудования

Форма контроля - опрос

Вопросы к опросу:

1. Основные производители технологического и диагностического оборудования и торговые марки.
2. История развития рынка технологического и офтальмо диагностического оборудования.

Тема 3.12. Тенденции развития рынка технологического и диагностического оборудования

Форма контроля – опрос, тестовые задания

Вопросы к опросу:

1. Особенности российского рынка технологического и диагностического оборудования.
2. Тенденции развития рынка в мире и России.

Тестовые задания:

Выбрать один или несколько правильных ответов

1. Когда появилось первое просветляющее покрытие для очковых линз? а. 1984 год
б. 1935 год
в. 2000 год
г. Более 100 лет назад
2. Когда появились первые прогрессивные линзы?
а. 1959 год
б. 2005 год
в. 1937 год
г. 2013 год
3. Какой датой считается официальное появление очков в России а. 1800 год

- б. 1934 год
- в. 1639 год
- г. 1746 год

4. Выберите из списка основные регионы где производятся оправы и солнцезащитные очки:

- а. Китай
- б. Израиль
- в. США
- г. Англия
- д. Италия
- е. Франция
- ж. Германия

5. Кто первый заказал промышленную партию солнцезащитных солнцезащитных очков?

- а. Наполеон
- б. Суворов
- в. Гарибальди

6. Выберите основных производителей очковых линз.

- а. Ray Ban
- б. Zeiss
- в. Essilor
- г. BBGR
- д. Noya
- е. Vublos
- ж. [Rodenstock](#)
- з. Acuvue

7. Выберите основных производителей контактных линз в мире.

- а. Johnson & Johnson
- б. CIBA Vision
- в. Silhouette
- г. Alcon
- д. Polaroid
- е. Медстар

Ответы на тесты:

Номера вопросов														
	1	2	3	4	5	6	7	8	9	10	11	12	13	14

МДК 03.01. Маркетинг оптического салона.														
Раздел 1. Позиционирование оптической организации														
Правил. ответы	а,б,в,г	б	а,б	б,г,д	а	а	б	в,б,г,д,а	г,д	а,б,в,г,д	а	а,в		
Раздел 2. Исследование внутренней маркетинговой деятельности оптической организации														
Правил. ответы	а	в	а	б	а,б	б,в,г,д,ж,з,е	б	в	в	а	а	а,в	а,б,в,г,д,е,ж,	
Раздел 3. Исследование внешней стороны маркетинговой деятельности оптической организации.														
Правил. ответы	б	а,б,в	а	а	в	б	б,г	в	а	в,г	а,в,г	а,в	а	д
МДК 03.02 Коммуникация с потребителями средств коррекции зрения.														
Раздел 1. Исследование внутренней маркетинговой деятельности оптической организации														
№ вопроса	1	2	3	4	5	6	7	8	9	10	11	12	13	14
Правил. ответы	б,г	б,в	б	в	в,г	а,г								
Раздел 2. Подбор оправ с точки зрения антропологии и имиджеологии.														
Правил. ответы	б	а,б,в,г,д	б	а,в,г	а,б									
МДК 03.03. Современный рынок средств коррекции зрения Раздел 1. Современный рынок средств коррекции зрения.														

Правил. ответы	б	а	в	д,е, ж	в	б,в,г ,д,ж	а,б,г ,е							
Вопрос №8	Essilor, Takubamatic, Huvitz, Weco, Briot, Nidec													
Вопрос №9	Potec, Huvitz, Shin-Nipon, Topcon													

3.2 Задания для промежуточной аттестации и подготовки к аккредитации

Тестирование по итогам профессионального модуля

ПМ.03. Участие в коммуникационно-маркетинговой деятельности при подборе и реализации средств коррекции зрения

1. Какой из вопросов является открытым?

- а) Вы раньше носили очки?
- б) Вы носили очки или контактные линзы?
- в) у Вас есть рецепт?
- г) что Вас устраивает в предыдущих очках?

2. Каково первое впечатление клиента о нас при личной встрече?

- а) 10% - как мы говорили 30% - что мы говорили 60% - как мы выглядим
- б) 10% - что мы говорили 30% - как мы говорили 60% - как мы выглядим
- в) 10% - как мы выглядим 30% - что мы говорили
- 60% - как мы говорили
- г) 100% - что мы говорим

3. Выберите верное утверждение для термина "выгода товара":

- а) выгода- это польза или удовольствие, которое клиент получает за счет наличия у продукта той или иной возможности
- б) выгода - это то, чем располагает наш товар объективно
- в) выгода - это только скидки
- г) выгода - это свойства товара

4. Процесс "Технология продаж" - это:

- а) процесс выявления потребностей покупателя и удовлетворение их посредством наших товаров и услуг
- б) процесс навязывания клиенту наших товаров
- в) клиент сам определяет, что ему нужно
- г) процесс манипулирования клиентом

5. Что такое возражение клиента:

- а) возражение - это нежелание покупать товар
- б) возражение - это сопротивление чему-либо
- в) возражение - это желание позлить продавца
- г) возражение - это запрос потребителя на дополнительную информацию

6. Работа с возражениями это:

- а) спор с клиентом пока не убедил
- б) утверждение, что клиент не прав
- в) уточняющие вопросы
- г) дополнительная информация для потребителя о выгодах продукта

7. При правильной посадке оправы на лице клиента:

- а) верхняя рамка оправы не выше бровей, нижняя рамка оправы не касается щек, оправы не спадают при наклоне головы вперед
- б) ширина оправы больше расстояния между виском клиента
- в) нижняя грань переносицы оправы лежит на носу клиента, не удерживается носопорами

8. Презентация товара проводится на основе:

- а) свойство товара
- б) выявленных потребностей
- в) интересных сведений обо всем
- г) профессиональных терминов

9. При выборе спортивной оправы клиентом - какие линзы можно предложить клиенту:

- а) асферические
- б) сферические большого диаметра
- в) индивидуального дизайна
- г) с большим показателем преломления

10. Рассчитайте диаметр требуемых линз в оправу (расстояние в оправе - 76 мм, max размер окошка - 58 мм, Dpp - 66 мм): а) 72 мм

- б) 80 мм
- в) 64 мм
- г) 70 мм

11. В каких случаях обязательно размечается оправы?

- а) по желанию клиента
- б) нет таких случаев
- в) очки для дали
- г) очки с прогрессивными линзами

12. При круглой форме лица и предлагаем только:

- а) круглые оправы

- б) овальные оправы
- в) прямоугольные оправы
- г) оправы с восходящими косыми линиями

13. При квадратной форме лица клиента предлагаем только:

- а) оправы "капля"
- б) овальные формы оправ умеренных размеров
- в) квадратные оправы
- г) крупные прямоугольные оправы

14. Рецепт на очки: OD +1,5; OS +2,0 ADD 1,5; Dpp 31/32 Какие линзы вы предложите клиенту:

- а) сферические линзы с повышенным коэффициентом преломления и две оправы (очки дали и близи)
- б) контактные линзы
- в) офисные линзы и одну оправу
- г) прогрессивные линзы и одну оправу

15. Срок гарантий на вставку линз в оправу:

- а) 2 года
- б) нет гарантии
- в) 6 месяцев
- г) 2 недели

Ответы на тесты:

Номер теста/ правильный ответ														
1	2	3	4	5	6	7	8	9	10	11	12	13	14	15
г	б	а	а	б,г	в,г	а	б	в	а	в,г	в,г	а,б	г	в

Перечень вопросов

МДК. 03.01. Маркетинг оптического салона.

1. Преимущества оптического салона на рынке товаров и услуг, основанные на ее имидже.
2. Перспектива развития оптического рынка.
3. Поддержание и развитие имиджа оптического салона.
4. Обучение персонала — инструмент повышения эффективности работы оптического магазина.
5. Сравнительный анализ товарных групп ассортимента оптической организации.
6. Эффективность работы региональных СМИ с точки зрения размещения в них рекламы оптического салона.
7. Понятие потребности клиента.

8. Иерархия потребностей человека.
9. Основные потребности и ожидания клиентов разных возрастных и социальных групп.
10. Оценка конкурентов на рынке оптики.
11. Роль имиджа оптической организации при определении её конкурентоспособности.
12. Принцип формирования конкурентоспособного предложения.
13. Определение мерчандайзинга.
14. Основные правила и принципы мерчандайзинга.
15. Оформление витрины и выкладка товара в оптической организации.
16. Виды средств массовой информации и связи с общественностью.
17. Реклама в печатных изданиях.
18. Реклама на радио и ТВ.
19. Реклама в Интернет.

МДК. 03.02. Коммуникация с потребителями средств коррекции зрения.

1. Общие принципы построения общения с потребителями средств коррекции зрения.
2. Способы урегулирования конфликтной ситуации.
3. Технологии продаж оптической продукции.
4. Эффективные презентации оптической продукции
5. Влияние социального и психологического имиджа человека на его профессиональную успешность.
6. Актуальные тенденции оптической моды.
7. Креативность в оптическом бизнесе.
8. Понятие имиджелогии.
9. Историческая роль очков в создании имиджа.
10. Современная роль очков в создании социального и психологического имиджа с точки зрения создания нужного стиля с учётом актуальных модных тенденций.
11. Модные тенденции предстоящего сезона мужских и женских солнцезащитных очков.
12. Основные принципы общения с клиентом во время его посещения оптического салона.
13. Выявление потребностей.
14. Презентация товара. Консультирование клиента.
15. Перевод свойств товара в выгоды.
16. Этапы акта продажи (выяснение потребностей клиента, объявление и обоснование цены, составление сметы, выдача заказа).
17. Комплексные и дополнительные продажи.
18. Владение аргументацией при выборе средств коррекции зрения.
19. Работа с возражениями.

20. Виды конфликтных ситуаций.
21. Выдача заказа покупателю. Документы при выдаче заказа.
22. Оформление заказа на очки.

МДК. 03.03. Современный рынок средств коррекции зрения

1. Развитие и особенности производства оправ в Италии
2. Развитие и особенности производства оправ во Франции
3. Развитие и особенности производства оправ в Германии
4. Сравнительный анализ производства оправ в юго-восточной Азии
5. Исторический анализ развития моды и ее влияние на оптическую индустрию
6. Влияние производства новых оптических материалов на мировой рынок очковых линз
7. Рынок минилабораторий очковых линз.
8. Информационные технологии в производство очковых линз
9. История развития крупного производителя очковых линз X.
10. История развития крупного производителя оправ X
11. История развития крупного производителя контактных линз X
12. Структура рынка технологий производства очковых линз.
13. Сравнительный анализ рынков контактных линз различных стран Европы и Америки
14. Перспективы рынка контактных линз.
15. Преимущества и недостатки контактных линз разных сроков ношения.
16. Обзор оборудования определенной функциональности.
17. Структура и динамика рынка технологического оборудования.
18. Структура и динамика рынка диагностического оборудования.
19. Основные производители технологического оборудования.
20. Основные производители диагностического оборудования.
21. Обзор основных производителей очковых линз.
22. Обзор основных производителей контактных линз.

Теоретические вопросы

1. Перспектива развития оптического рынка.
2. Поддержание и развитие имиджа оптического салона.
3. Сравнительный анализ товарных групп ассортимента оптической организации.
4. Эффективность работы региональных СМИ с точки зрения размещения в них рекламы оптического салона.
5. Понятие потребности клиента.
6. Иерархия потребностей человека.
7. Основные потребности и ожидания клиентов разных возрастных и социальных групп.

8. Оценка конкурентов на рынке оптики.
9. Роль имиджа оптической организации при определении её конкурентоспособности.
10. Принцип формирования конкурентоспособного предложения.
11. Понятие мерчандайзинга.
12. Основные правила и принципы мерчандайзинга.
13. Оформление витрины и выкладка товара в оптической организации.
14. Виды средств массовой информации и связи с общественностью.
15. Реклама в печатных изданиях.
16. Реклама на радио и ТВ.
17. Реклама в Интернет.
18. Общие принципы построения общения с потребителями средств коррекции зрения.
19. Способы урегулирования конфликтной ситуации.
20. Технологии продаж оптической продукции.
21. Эффективные презентации оптической продукции
22. Влияние социального и психологического имиджа человека на его профессиональную успешность.
23. Актуальные тенденции оптической моды.
24. Историческая роль очков в создании имиджа.
25. Развитие и особенности производства оправ в Италии
26. Развитие и особенности производства оправ во Франции
27. Развитие и особенности производства оправ в Германии
28. Сравнительный анализ производства оправ в юго-восточной Азии
29. Исторический анализ развития моды и ее влияние на оптическую индустрию 30. Информационные технологии в производство очковых линз
31. История развития крупного производителя очковых линз X.
32. История развития крупного производителя оправ X
33. История развития крупного производителя контактных линз X
34. Сравнительный анализ рынков контактных линз различных стран Европы и Америки
35. Перспективы рынка контактных линз.
36. Преимущества и недостатки контактных линз разных сроков ношения.
37. Структура и динамика рынка технологического оборудования. 38. Структура и динамика рынка диагностического оборудования 39. Основные производители технологического оборудования.
40. Основные производители диагностического оборудования.
41. Обзор основных производителей очковых линз.

42. Обзор основных производителей контактных линз.

Практические вопросы:

1. Описать технологию решения конфликтной ситуации в торговом зале оптического салона.
2. Представить схему этапов техники продаж средств коррекции зрения.
3. Оформить тематическую витрину оптического салона
4. Подобрать оправы и солнцезащитных очков для пенсионера
5. Подобрать корректирующие очки с точки зрения создания общего визуального имиджа для бизнесмена, дизайнера, научного работника.
6. Составить концепцию распродажи в оптическом салоне.
7. Заполнить бланк заказа на изготовление очков
8. Перечислить необходимые предметы и оборудование на рабочем месте продавца.
9. Перечислить основные положения закона прав потребителей.
10. Составить скрипт переговоров по телефону.
11. Оформить тематическую витрину оптического салона.
12. Подобрать оправу или солнцезащитные очки для пенсионера.
13. Составить концепцию распродажи в оптическом салоне.
14. Подобрать оправу в соответствии с данными рецепта, антропометрическими данными пациента.
15. Подобрать оптимальный тип очковой линзы и оптических покрытий по данным рецепта.
16. Провести презентацию оправ или солнцезащитных очков в соответствии с технологиями.
17. Провести презентацию линз в соответствии с технологиями.
18. Перечислить способы и виды информации о средствах коррекции зрения.
19. Оценить конкурентов на рынке оптики в регионе.
20. Перечислить правила и принципы мерчандайзинга.
21. Перечислить виды рекламных материалов.
22. Перечислить основные принципы формирования ассортимента и складских запасов.
23. Выяснить потребности клиента.
24. Подсчитать стоимость заказа и обосновать сумму заказа.
25. Завершить акт продажи.
26. Перечислить особенности выдачи заказа.
27. Провести постпродажное сопровождение покупателя.
28. Подобрать солнцезащитные очки реальному клиенту оптического салона с учетом антропометрических параметров головы клиента, возраста и современных модных тенденций.

Задания для подготовки к аккредитации

1. Укажите, как изменяется объем аккомодации с возрастом
а) уменьшается

б) увеличивается в геометрической прогрессии

в) не меняется

г) увеличивается

2. Укажите положение заднего фокуса миопического глаза при максимальном расслаблении аккомодации

а) перед сетчаткой

б) за сетчаткой

в) в пространстве за глазом

г) перед глазом в бесконечности

3. Выберите прибор (таблицы) для исследования состояние цветового зрения

а) аномалоскоп, полихроматические таблицы

б) скиаскоп

в) цветотест

г) синоптофор

4. Определите остроту зрения пациента, если он видит первую строку в таблице сивцева-головина с трех метров

а) 0,06

б) 0,3

в) 0,1

г) 0,6

5. Дайте определение фузии

а) это слияние изображений на сетчатках обоих глаз в единый зрительный образ

б) это идеальное мышечное равновесие

в) это способность разведения зрительных осей при переводе взора с близкого на дальний предмет

г) это способность разворачивать зрительные оси внутрь

6. Дайте определение полю зрения глаза

а) пространство, в пределах которого совокупность точек воспринимается при неподвижных глазе и голове

б) пространство, изображение которого формируется на желтом пятне

в) пространство, в пределах которого совокупность точек воспринимается подвижным глазом при неподвижной голове

г) пространство, изображение которого формируется на диске зрительного нерва

7. Выбрать прибор, на котором, исследуется поле зрения глаза

а) периметр

б) офтальмоскоп

в) полярископ

г) поляриметр

8. Укажите, что не наблюдается при остром приступе глаукомы на стороне поражения

а) резкое сужение зрачка

б) слезотечение

- в) покраснение глаза и диффузное помутнение роговицы
- г) повышенная твердость глазного яблока при пальпации через веко

9. Укажите, что не относится к признакам, отличающим проникающее ранение глазного яблока от непроникающего

- а) слезотечение
- б) наличие выпавших внутренних оболочек и содержимого глаза на его поверхности
- в) инородное тело внутри глаза
- г) зияющая рана на роговице

10. Укажите, что не входит в догоспитальный объем медицинской помощи при химическом ожоге глаз

- а) закапывание раствора пилокарпина в конъюнктивальную полость
- б) закапывание раствора сульфацил-натрия в конъюнктивальную полость
- в) закапывание раствора лидокаина в конъюнктивальную полость
- г) удаление порошкообразного химического вещества и обильное промывание глаз водой

11. Укажите, чем следует купировать острый приступ глаукомы

- а) пилокарпином
- б) атропином
- в) новокаином
- г) совкаином

12. Укажите, что не рекомендуется делать при ранении глаза

- а) промыть рану раствором марганцевокислого калия
- б) закапать раствор альбуцида
- в) госпитализировать больного
- г) наложить асептическую повязку

13. Укажите признаки проникающего ранения глаза

- а) наличие крови в передней камере глаза
- б) наличие раны на роговице
- в) кровотечение
- г) головокружение тошнота

14. Укажите действия при обнаружении раны конъюнктивы глазного яблока

- а) закапать в конъюнктивальную полость дезинфицирующие капли, наложить асептическую повязку на глаз, направлю на консультацию к окулисту или непосредственно в офтальмологический стационар
- б) под местной эпibuльбарной анестезией произвести ревизию раны
- в) назначить обзорную рентгенографию орбиты в двух проекциях
- г) тщательно проанализировать анамнез травмы

15. При проникающем ранении роговицы объем вашей помощи на доофтальмологическом этапе будет включать следующее, за исключением:

- а) после оказания перечисленной помощи госпитализирую больного в районную больницу

- б) внутримышечно введу антибиотик обычного или пролонгированного действия, наложу асептическую повязку
- в) введение псс или противостолбнячного анатоксина
- г) инстилляцией дезинфицирующих и антибактериальных капель

16. Больной со II степенью ожога роговицы и конъюнктивы должен лечиться:

- а) в условиях стационара
- б) у окулиста амбулаторно
- в) амбулаторно с применением физиотерапии
- г) возможен любой из вариантов

17. К достоверным признакам проникающего ранения роговицы относятся нижеследующие, за исключением

- а) наличие признаков воспаления роговицы
- б) мелкой передней камеры
- в) наличия сквозной раны в роговице
- г) наличия отверстия в радужке

18. Укажите этиологии ожогов глаз чаще встречающихся у населения

- а) химические
- б) термохимические
- в) от ультрафиолетового и инфракрасного
- г) термические

19. Укажите методы исследования, применяемые при подозрении на проникающее ранение глазного яблока

- а) все перечисленное
- б) офтальмоскопия
- в) биомикроскопия
- г) ультрозвуковое исследование глазного яблока

20. Укажите причину развития туберкулезного увеита

- а) вторичной инфекции по системе кровообращения
- б) воздушно-капельного заражения
- в) обоими путями
- г) ни одним из перечисленных

21. Укажите клинические проявления решетчатой дегенерации сетчатки

- а) все перечисленное
- б) является заболеванием периферии сетчатки и проявляется истончением сетчатки
- в) характеризуется ветвящейся сетью тонких линий
- г) располагаются на периферии сетчатки

22. Укажите, при каком заболевании наблюдается феномен вишневого косточки

- а) острой артериальной непроходимости сетчатки
- б) дистрофиях сетчатки

- в) тромбозе вен сетчатки
- г) неврите

4 Критерии оценки

Оценка 5 (отлично) выставляется обучающемуся, обнаружившему всестороннее систематическое знание учебного материала, умение свободно ориентироваться в заданиях, приближенных к будущей профессиональной деятельности в стандартных и нестандартных ситуациях, усвоившему взаимосвязь основных понятий дисциплины и их значение для приобретаемой специальности.

Оценка 4 (хорошо) выставляется обучающемуся, обнаружившему полное знание учебного материала, успешно выполнившему задания, приближенные к будущей профессиональной деятельности в стандартных ситуациях, показавшему систематический характер знаний по дисциплине, способность к их самостоятельному пополнению и обновлению в ходе дальнейшей учебы и профессиональной деятельности.

Оценка 3 (удовлетворительно) выставляется обучающемуся, обнаружившему знание основного учебного материала в объеме, необходимом для дальнейшей учебы и предстоящей работы по специальности, справляющемуся с выполнением заданий, предусмотренных программой дисциплины, обладающему необходимыми знаниями, но допустившему неточности.

Оценка 2 (неудовлетворительно) выставляется обучающемуся, если обучающийся имеет разрозненные, бессистемные знания, не умеет выделять главное и второстепенное, беспорядочно и неуверенно излагает материал.

5 Перечень рекомендуемых учебных изданий, интернет-ресурсов, дополнительной литературы

Основные источники:

1. Бердников, И. П. PR-коммуникации [Электронный ресурс] : практическое пособие / И. П. Бердников, А. Ф. Стрижова. — 3-е изд. — Электрон. текстовые данные. — М. : Дашков и К, Ай Пи Эр Медиа, 2019. — 208 с. — 978-5-394-03207-3. — Режим доступа: <http://www.iprbookshop.ru/83123.html>
2. Короткий, С. В. Деловые коммуникации [Электронный ресурс] : учебное пособие / С. В. Короткий. — Электрон. текстовые данные. — Саратов : Вузовское образование, 2019. — 90 с. — 978-5-4487-0472-7. — Режим доступа: <http://www.iprbookshop.ru/80614.html>

Дополнительные источники:

1. Гаврилова, О. С. Теория и практика профессиональной коммуникации на русском языке [Электронный ресурс] : практикум / О. С. Гаврилова. — Электрон. текстовые данные. — Ставрополь : Северо-Кавказский федеральный университет, 2018. — 191 с. — 2227-8397. — Режим доступа: <http://www.iprbookshop.ru/83250.html>
- Кузнецова, Е. В. Деловые коммуникации [Электронный ресурс] : учебнометодическое пособие / Е. В. Кузнецова. — Электрон. текстовые данные. — Саратов : Вузовское образование, 2017. — 180 с. — 978-5-906172-24-2. — Режим доступа: <http://www.iprbookshop.ru/61079.html>
2. Передерий В.А. Глазные болезни. Полный справочник [Электронный ресурс]/ Передерий В.А.— Электрон. текстовые данные.— Саратов: Научная книга, 2019.— 701 с.— Режим доступа:

<http://www.iprbookshop.ru/80192.html>.— ЭБС «IPRbooks»

3. Эффективные коммуникации [Электронный ресурс] / Уильямс Гэри, Миллер Роберт, Чалдини Роберт [и др.]. — Электрон. текстовые данные. — М. : Альпина Паблицер, 2018. — 199 с. — 978-5-9614-6593-8. — Режим доступа:

<http://www.iprbookshop.ru/82660.html>



Автономная некоммерческая негосударственная
профессиональная образовательная организация
«Уральский медицинский колледж»

ФОНД ОЦЕНОЧНЫХ СРЕДСТВ

учебной дисциплины ПМ.04 Подбор коррекции зрения

Основной профессиональной образовательной программы подготовки специалистов среднего звена

Специальность: 31.02.04 Медицинская оптика

Уровень подготовки – Углубленный

Квалификация – Оптик-оптометрист

Челябинск

Фонд оценочных средств по учебной дисциплине ПМ. 04 «Подбор коррекции зрения» разработан на основе

рабочей программы учебной дисциплины ПМ. 04 «Подбор коррекции зрения», основной профессиональной образовательной программы подготовки специалистов среднего звена по специальности 31.02.04 Медицинская оптика, в соответствии с Федеральным государственным образовательным стандартом среднего профессионального образования по специальности 31.02.04 Медицинская оптика, утвержденного приказом Министерства образования и науки Российской Федерации от 11.08.2014 № 971 «Об утверждении федерального государственного образовательного стандарта среднего профессионального образования по специальности 31.02.04 Медицинская оптика»

СОДЕРЖАНИЕ

1	Паспорт фонда оценочных средств	4
2	Организация контроля и оценки освоения программы учебной дисциплины	6
2.1	Текущий контроль при освоении учебной дисциплины	6
2.2	Промежуточная аттестация по учебной дисциплине	6
2.3	Контроль и оценка освоения дисциплины по темам (разделам)	6

3	Фонд оценочных средств	8
3.1.	Задания для текущего контроля	8
3.2.	Задания для промежуточной аттестации и подготовки к аккредитации	14
4	Критерии оценки	25
5	Перечень рекомендуемых учебных изданий, интернет-ресурсов, дополнительной литературы	26

1 Паспорт фонда оценочных средств

В результате освоения профессионального модуля ПМ.04 «Подбор коррекции зрения» обучающийся должен обладать общими и профессиональными компетенциями, включающие в себя:

ОК 1. Понимать сущность и социальную значимость своей будущей профессии, проявлять к ней устойчивый

интерес.

ОК 2. Организовывать собственную деятельность, определять методы и способы выполнения профессиональных задач, оценивать их эффективность и качество.

ОК 3. Решать проблемы, оценивать риски и принимать решения в нестандартных ситуациях.

ОК 4. Осуществлять поиск, анализ и оценку информации, необходимой для постановки и решения профессиональных задач, профессионального и личностного развития.

ОК 6. Работать в коллективе и команде, обеспечивать её сплочение, эффективно общаться с коллегами, руководством, потребителями.

ОК 7. Ставить цели, мотивировать деятельность подчиненных, организовывать и контролировать их работу с принятием на себя ответственности за результат выполнения заданий.

ОК 9. Быть готовым к смене технологий в профессиональной деятельности. ПК 4.1. Подбирать средства коррекции зрения.

ПК 4.2. Индивидуально консультировать по правилам пользования и уходу за средствами коррекции зрения.

В результате освоения профессионального модуля обучающийся должен: **иметь практический опыт:**

- выбора вида коррекции;
- подбора средств коррекции зрения различной сложности;

уметь:

- подбирать средства коррекции зрения различной сложности;
- обращаться с различными видами контактных линз;

знать:

- возрастные изменения рефракции и аккомодации, принципы коррекции;
- основы детской оптометрии;
- показания и противопоказания к назначению контактных линз и основные осложнения при ношении контактных линз.

2 Организация контроля и оценки освоения программы учебной дисциплины

2.1. Текущий контроль при освоении учебной дисциплины

Предметом оценки при освоении учебной дисциплины являются требования ППСЗ умениям и знаниям, обязательным при реализации программы учебной дисциплины и направленные на формирование общих и

профессиональных компетенций.

Текущий контроль проводится с целью оценки систематичности учебной работы обучающегося, включает в себя ряд контрольных мероприятий, реализуемых в рамках аудиторной и внеаудиторной самостоятельной работы обучающегося.

2.2. Промежуточная аттестация по учебной дисциплине

Промежуточная аттестация проводится с целью установления уровня и качества подготовки обучающихся ФГОС СПО по специальности 31.02.04 Медицинская оптика в части требований к результатам освоения программы учебной дисциплины ПМ.04 «Подбор коррекции зрения» и определяет:

- полноту и прочность теоретических знаний;
- сформированность умения применять теоретические знания при решении практических задач в условиях, приближенных к будущей профессиональной деятельности.

Формой аттестации аттестация по дисциплине является экзамен.

Результаты (освоенные общие компетенции)	Основные показатели оценки результата
ОК 1. Понимать сущность и социальную значимость своей будущей профессии, проявлять к ней устойчивый интерес.	- наличие положительных отзывов с базы производственной практики.
ОК 2. Организовывать собственную деятельность, определять методы и способы выполнения профессиональных задач, оценивать их эффективность и качество	- демонстрация интереса к инновациям в области профессиональной деятельности; - выстраивание траектории профессионального развития и самообразования;
ОК 3. Решать проблемы, оценивать риски и принимать решения в нестандартных ситуациях	- правила безопасности при ведении профессиональной деятельности; - основные ресурсы, задействованные в профессиональной деятельности; - пути обеспечения для решения нестандартных ситуаций;
ОК 4. Осуществлять поиск, анализ и оценку информации, необходимой для эффективного выполнения профессиональных задач, профессионального и личностного развития.	- анализ и интерпретация информации - использовать различные источники, включая электронные, для анализа и оценки, а также эффективного выполнения профессиональных задач, профессионального и личностного развития;
ОК 6. Работать в коллективе и команде, обеспечивать ее сплочение, эффективно общаться с коллегами,	- взаимодействие с обучающимися, сотрудниками образовательной организации в ходе обучения, а также с руководством и коллегами субъекта

руководством, потребителями	во время обучения и прохождения практики.
ОК 7. Ставить цели, мотивировать деятельность подчиненных, организовывать и контролировать их работу с принятием на себя ответственности за результат выполнения заданий.	- ставит задачи перед коллективом, при необходимости аргументирует свою позицию; - участвует в разработке мероприятий по улучшению условий работы команды; - осуществляет контроль в соответствии с поставленной задачей
ОК 9. Быть готовым к смене технологий в профессиональной деятельности.	- анализ и оценка информации на основе применения профессиональных технологий, использование информационно-телекоммуникационной сети «Интернет» для реализации профессиональной деятельности

2.3 Контроль и оценка освоения дисциплины по темам (разделам)

Результаты обучения (освоенные умения, усвоенные знания)	ПК, ОК	Наименование темы	Уровень освоения темы	Наименование контрольно-оценочного средства	
				Текущий контроль	Промежуточная аттестация
МДК 04.01 Подбор средств коррекции зрения					
3: 1,2 У: 1	ОК 1-4 ОК 6-7 ОК 9 ПК 4.2	Тема 1.1 Особенности зрительной системы и её функции	2	Устный опрос тестирование	Экзамен
3: 1,2 У: 1	ОК 1-4 ОК 6-7 ОК 9 ПК 4.2	Тема 1.2 Подбор средств коррекции зрения	2	Устный опрос тестирование	Экзамен
3: 1,2 У: 1	ОК 1-4 ОК 6-7 ОК 9 ПК 4.2	Тема 1.3 Функциональная коррекция зрения	2	Устный опрос тестирование	Экзамен
3: 1,2 У: 1	ОК 1-4 ОК 6-7 ОК 9 ПК 4.2	Тема 1.4 Основы и особенности детской оптометрии	2	Устный опрос тестирование	Экзамен

З: 1,2 У: 1	ОК 1-4 ОК 6-7 ОК 9 ПК 4.2	Тема 1.5 Диагностика и коррекция слабовидения	2	Устный опрос тестирование	Экзамен
З: 1,2 У: 1	ОК 1-4 ОК 6-7 ОК 9 ПК 4.2	Тема 1.6 Подбор контактных линз	2	Устный опрос тестирование	Экзамен

3 Фонд оценочных средств

3.1 Задания для текущего контроля

Тема 1.1 Особенности зрительной системы и её функции

Форма контроля: доклады, опрос

Вопросы к опросу:

1. Базовые зрительные функции в возрастном аспекте.
2. Острота зрения. Субъективная и объективная визометрия.
3. Факторы, влияющие на остроту зрения.
4. Рефракционные нарушения. Виды клинической рефракции.
5. Контрастная чувствительность. Методы исследования.
6. Центральное поле зрения. Методы исследования.
7. Цветоразличение. Методы исследования.
8. Адаптация темновая и световая. Методы исследования.
9. Глазодвигательная функция. Методы исследования
10. Конвергенция. Методы исследования. 11. Аккомодация. Методы исследования.

Темы докладов:

1. Зрительная система. Анатомическое, нейтронное строение.
2. Методы субъективной рефрактометрии.

3. Методы объективной рефрактометрии.
4. Периферическое поле зрения. Методы исследования.
5. Бинокулярное зрение. Методы исследования.
6. Стереозрение. Методы исследования.

Тема 1.2. Подбор средств коррекции зрения

Форма контроля: доклады, опрос

Вопросы к опросу:

1. Оптометрическое обследование при подборе очков.
2. Методика сбора анамнеза.
3. Алгоритм заполнения амбулаторной карты пациента.
4. Подбор очков при миопии.
5. Подбор очков при гиперметропии.
6. Подбор очков при анизометропии.
7. Подбор очков при афакии, артификакии.
8. Подбор очков при пресбиопии.
9. Подбор очков при астигматизме.

Темы докладов:

1. Возможные жалобы пациента при обследовании.
2. Методика циклоплегии. Показания, противопоказания для проведения циклоплегии.
3. Анализ результатов исследования клинической рефракции.

Тема 1.3. Функциональная коррекция зрения

Форма контроля: доклады, опрос, выполнение упражнения

Вопросы к опросу:

1. Факторы риска для возникновения зрительных нарушений.
2. Синдром зрительной астенопии.
3. Амблиопия. Диагностика, функциональное лечение.
4. Патологические состояния аккомодации.
5. Мнимое косоглазие. Диагностика.
6. Методы физиотерапии и лечения функциональных расстройств зрения.

7. Оптические тренировки при функциональных расстройствах зрения.

Темы докладов:

1. Функциональная коррекция зрительных нарушений.
2. Спазм аккомодации. Диагностика, функциональное лечение.
3. Косоглазие. Классификация. Методы диагностики.
4. Гетерофория. Диагностика. Призматическая коррекция.
5. Рефракционная хирургия. Методы. Противопоказания.

Упражнение: проведение оптических тренировочных упражнений при функциональных нарушениях зрения

Тема 1.4. Основы и особенности детской оптометрии.

Вид контроля: доклады, опрос

Вопросы к опросу:

1. Развитие зрительных функций у детей.
2. Эмметропизация.
3. Врождённая и приобретённая патология глаз у детей.

Темы докладов:

1. Возрастная анатомия органа зрения.
2. Определение рефракции у детей.

Тема 1.5. Диагностика и коррекция слабовидения

Форма контроля: доклады, опрос

Вопросы к опросу:

1. Особенности коррекции зрения слабовидящих
2. Подбор гиперокуляров и телескопических очков
3. Подбор коррекции слабовидения для близи

Темы докладов:

1. Особенности коррекции зрения слабовидящих.

Тема 1.6. Подбор контактных линз

Форма контроля: доклады, опрос, тестовые задания

Вопросы к опросу:

1. Критерии правильности подбора контактных линз.
2. Правила пользования и ухода за контактными линзами при индивидуальном консультировании пациента.
3. Противопоказания к назначению контактных линз

Темы докладов:

1. Методики обследования пациента.
2. Методы подбора контактных линз различных конструкций.
3. Осложнения и их профилактика при ношении контактных линз.

Тестовые задания

Вариант №1

1. Больной видит 10-ю строку таблицы Сивцева-Головина с расстояния 2,5 м. Какова острота зрения?

1. 0,2;
2. 0,05
3. 0,5
4. 0,1
5. 0,8

2. Какие изменения полей зрения характерны для опухоли гипофиза?

1. Битемпоральная гемианопсия
2. Биназальная гемианопсия
3. Правосторонняя гемианопсия
4. Левосторонняя гемианопсия
5. Концентрическое сужение зрения

3. В каком случае объем относительной аккомодации можно считать хорошим?

1. -0,5Д; +0,4Д;
2. -4,0Д; +3,5Д;
3. -2,0Д; +3,0Д;
4. -0,5Д; +2,5Д;
5. -1,5Д; +3,5Д.

4. Больной 40 лет имеет дальнозоркость в 2,0Д. Какая коррекция теоретически ему необходима?

1. Очки для близи +1,0Д

2. Очки для близи +4,0Д
3. Очки для близи +3,0Д
4. Очки для близи +0,5Д
5. Коррекция не требуется

5. Какова максимально переносимая очковая коррекция при анизометропии?

1. Разница в 3,0Д
2. Разница в 1,0Д
3. Разница в 2,0Д
4. Разница в 4,0Д
5. Более в 4,0Д

6. На цветном приборе больной видит 4 кружка (2 красных и 2 зеленых). Каков характер зрения?

1. Монокулярное.
2. Бинокулярное
3. Одновременное

7. Прибор для определения функций глазодвигательных мышц?

1. Тонومتر Маклакова
2. Офтальмокоординатметр
3. Целевая лампа
4. Большой безрефлексный офтальмоскоп
5. офтальмометр

8. Нормальное тонометрическое внутриглазное давление?

1. 23 мм рт. ст.
2. 35 мм рт. ст.
3. 15 мм рт. ст.
4. 40 мм рт. ст.
5. 24 мм рт. ст.

Вариант №2

1. Прибор для определения оптической силы очков?

1. Рефрактометр

2. Периметр
3. Диаптриметр
4. Синаптофор
5. Кампиметр

2. В каком случае коррекция мягкими контактными линзами не эффективна?

1. Миопия
2. Гиперметропия
3. Афакия
4. Смешанный астигматизм
5. Анизометропия

3. Основной критерий при отборе пациентов с катарактой для оперативного лечения?

1. Острота зрения
2. Степень зрелости катаракты
3. Возраст пациента
4. Необходимость медицинской и социал. реабилитации
5. Сопутствующая патология

4. Кардинальный признак хронического дакриоцистита?

1. Слезотечение
2. Покраснение и припухлость в области слезного мешка
3. Появление гнойного содержимого из слезных точек при надавливании на слезный мешок
4. Боль в глазу
5. Чувство инородного тела

5. Типичное осложнение позднего послеоперационного периода после экстракапсулярной экстракции катаракты?

1. Дистрофия роговицы
2. Иридоциклит
3. Отслойка сетчатки
4. Вторичная катаракта
5. Вторичная глаукома

6. Какая рефракция наиболее характерна для сходящегося косоглазия?

1. Эмметропия
2. Миопия
3. Гиперметропия
4. Миопический астигматизм
5. Не зависит от рефракции

7. Показания к склеропластике при близорукости?

1. Стабильная миопия
2. Прогрессирование миопии на 0,5Д в год
3. Миопия выше 20,0Д
4. Прогрессирование более 1,0Д в год
5. Миопия до 3,0Д

8. Острый приступ глаукомы. Первая помощь. Выберите правильный ответ.

1. Пилокарпин 3 раза в день
2. Горчичники на затылок, пилокарпин 3 раза
3. Атропин, лазикс
4. Пилокарпин каждые 15 мин., лазикс, глицерол, горчичник
5. Диакарб, пилокарпин 4 р.

Правильные ответы:

№ вопроса	1	2	3	4	5	6	7	8
Варианты								
Вариант №1	3	1	2	3	3	2	2	5
Вариант №2	3	4	4	3	4	3	4	4

3.2 Задания для промежуточной аттестации и подготовки к аккредитации

Перечень вопросов к экзамену профессионального модуля МДК. 04.01. Подбор очковой коррекции зрения

1. Зрительная система.

2. Возрастные изменения зрительных функций.
3. Острота зрения. Субъективная и объективная визометрия.
4. Факторы, влияющие на остроту зрения.
5. Виды клинической рефракции.
6. Методы объективной и субъективной рефрактометрии.
7. Контрастная чувствительность. Методы исследования.
8. Периферическое поле зрения. Методы исследования.
9. Центральное поле зрения. Методы исследования.
10. Цветоразличение. Методы исследования
11. Адаптация темновая и световая. Методы исследования.
12. Глазодвигательная функция. Методы исследования.
13. Конвергенция. Методы исследования.
14. Аккомодация. Методы исследования.
15. Бинокулярное зрение. Методы исследования
16. Стереозрение. Бинокулярное зрение. Методы исследования.
17. Методики обследования пациента.
18. Правила пользования и ухода за контактными линзами при индивидуальном консультировании пациента.
19. Контактная коррекция пресбиопии.
20. Контактная коррекция миопии.
21. Контактная коррекция астигматизма.
22. Противопоказания к назначению контактных линз.
23. Осложнения и их профилактика при ношении контактных линз.
24. Подбор мягких контактных линз.
25. Средства по уходу за контактными линзами.

Практические задания к экзамену

1. Исследование ретинальной остроты зрения.
2. Компьютерная периметрия. Интерпретация результатов исследования.
3. Визоконтрастометрия. Исследование контрастной чувствительности.
4. Оценка результатов исследования статической ретиноскопии.

5. Оценка результатов исследования клинической рефракции.
6. Измерение аккомодации методом динамической ретиноскопии.
7. Оценка результатов исследования нарушений бинокулярного зрения.
8. Оценка глазодвигательной функции зрительной системы.
9. Определение аддидации при подборе очков с прогрессивными линзами.
10. Порядок обследования пациента при подборе средств коррекции зрения различной
11. Порядок обследования зрительных функций у детей.
12. Коррекция аметропии и астигматизма контактными линзами.
13. Оценка подбора контактных линз объективными и субъективными методами.
14. Компьютерная периметрия. Интерпретация результатов исследования.
15. Исследование тёмной и световой адаптации.

Темы курсовых проектов

1. Острота зрения. Субъективная и объективная визометрия.
2. Методы объективной и субъективной рефрактометрии.
3. Контрастная чувствительность. Методы исследования.
4. Периферическое поле зрения. Методы исследования.
5. Центральное поле зрения. Методы исследования.
6. Цветоразличение. Методы исследования
7. Адаптация темновая и световая. Методы исследования.
8. Глазодвигательная функция. Методы исследования.
9. Конвергенция. Методы исследования.
10. Аккомодация. Методы исследования.
11. Бинокулярное зрение. Методы исследования
12. Стереозрение. Бинокулярное зрение. Методы исследования.
13. Методики обследования пациента.
14. Правила пользования и ухода за контактными линзами при индивидуальном консультировании пациента.
15. Контактная коррекция пресбиопии.

Индивидуальные темы для отчета по учебной практике

Контрольно-оценочные материалы к экзамену квалификационному

Теоретические вопросы

1. Зрительная система.
2. Возрастные изменения зрительных функций.
3. Острота зрения. Субъективная и объективная визометрия.
4. Факторы, влияющие на остроту зрения.
5. Виды клинической рефракции.
6. Методы объективной и субъективной рефрактометрии.
7. Контрастная чувствительность. Методы исследования.
8. Периферическое поле зрения. Методы исследования.
9. Центральное поле зрения. Методы исследования.
10. Цветоразличение. Методы исследования
11. Адаптация темновая и световая. Методы исследования.
12. Глазодвигательная функция. Методы исследования.
13. Конвергенция. Методы исследования.
14. Акомодация. Методы исследования.
15. Бинокулярное зрение. Методы исследования.
16. Влияние контактных линз различных типов на физиологию роговицы глаза.
17. Порядок обследования пациента при подборе средств коррекции зрения.
18. Современные средства ухода за контактными линзами.
19. Противопоказания к назначению контактных линз.
20. Осложнения и их профилактика при ношении контактных линз.
21. Особенности коррекция зрения слабовидящих.
22. Рефракционная хирургия. Методы. Противопоказания.
23. Косоглазие. Классификация. Методы диагностики
24. Развитие зрительных функций у детей.
25. Методики обследования пациента.
26. Правила пользования и ухода за контактными линзами при индивидуальном консультировании пациента.

27. Контактная коррекция пресбиопии.
28. Контактная коррекция миопии.
29. Контактная коррекция астигматизма.
30. Противопоказания к назначению контактных линз.
31. Осложнения и их профилактика при ношении контактных линз.
32. Подбор мягких контактных линз.
33. Средства по уходу за контактными линзами.

Практические задания к экзамену квалификационному

1. Подбор средств коррекции зрения при различных дефектах зрения.
2. Исследование ретинальной остроты зрения.
3. Компьютерная периметрия. Интерпретация результатов исследования.
4. Визоконтрастометрия. Исследование контрастной чувствительности.
5. Оценка результатов исследования динамической ретиноскопии.
6. Оценка результатов исследования статической ретиноскопии.
7. Оценка результатов исследования клинической рефракции.
8. Определение коэффициента глазодоминантности.
9. Измерение аккомодации методом динамической ретиноскопии.
10. Оценка результатов исследования нарушений бинокулярного зрения.
11. Оценка глазодвигательной функции зрительной системы.
12. Подбор очковой коррекции при нарушениях конвергенции.
13. Определение аддидации при подборе очков с прогрессивными линзами.
14. Порядок обследования пациента при подборе средств коррекции зрения различной сложности.
15. Порядок обследования зрительных функций у детей.
16. Коррекция аметропии и астигматизма контактными линзами.
17. Оценка подбора контактных линз объективными и субъективными методами.
18. Компьютерная периметрия. Интерпретация результатов исследования.
19. Исследование тёмной и световой адаптации.
20. Визоконтрастометрия. Исследование контрастной чувствительности. 21. Оценка результатов исследования клинической рефракции.

22. Исследование стереозрения.
23. Определение глазодоминантности.
24. Измерение аккомодации.
25. Оценка результатов исследования нарушений бинокулярного зрения.
26. Оценка глазодвигательной функции зрительной системы.
27. Подбор очковой коррекции при нарушениях конвергенции.
28. Определение аддидации при подборе очков с прогрессивными линзами.
29. Оформление рецепта на очки различной сложности.
30. Оценка слёзопродукции.
31. Подбор мягких контактных линз.
32. Оценка правильности подбора контактных линз.
33. Подбор торических контактных линз.

Задания для подготовки к аккредитации

1. Выбрать, что означает величина add в многофокальных и прогрессивных линзах

- а) add это сферическая добавка
- б) add это задняя вершинная рефракция в зоне работы на среднем расстоянии
- в) add это задняя вершинная рефракция в зоне для близи
- г) add это задняя вершинная рефракция в зоне для дали

2. Выбрать диаметр линзы, необходимый для комплектации заказа по следующим параметрам: межцентровое расстояние оправы 70 мм; межзрачковое расстояние 64 мм; наибольший размер проема ободка оправы 54 мм; припуск на обработку 3 мм

- а) $\varnothing = 64$ мм
- б) $\varnothing = 60$ мм
- в) $\varnothing = 62$ мм
- г) $\varnothing = 68$ мм

3. Укажите назначение металлического покрытия на очковых оправках

- а) для защиты оправ от коррозии
- б) для обеспечения механической прочности
- в) для защиты от ультрафиолетового излучения
- г) для соединения деталей оправы

4. Укажите назначение лакокрасочного покрытия на очковых оправках

- а) для защиты оправ от коррозии
- б) для обеспечения прочности крепления линзы
- в) для защиты от ультрафиолетового излучения
- г) для соединения деталей оправы

5. Выбрать, что в записи sph -3.0d = cyl -1.0d ax 45° указывается под знаком cyl

- а) астигматическая разность
- б) рефракция во втором главном меридиане
- в) рефракция в первом главном меридиане
- г) сферическое значение цилиндра

6. Выбрать действие, необходимое при изготовлении очков в случае не соответствия межцентрового расстояния оправы межзрачковому расстоянию, указанному в рецепте

- а) сместить оптический центр линзы относительно геометрического центра ободка оправы
- б) сделать выправку оправы
- в) внести изменения межзрачкового расстояния в рецепте
- г) установить оптический центр линзы в геометрический центр оправы

7. Укажите, каким должен быть показатель преломления материала контактной линзы

- а) должен быть близким к показателю преломления роговицы
- б) должен быть равен 2
- в) показатель преломления материала контактной линзы не влияет на коррекцию
- г) показатель преломления материала контактной линзы должен быть равен показателю преломления окружающей среды

8. Укажите неверный вариант назначения контактной линзы

- а) предназначены для защиты глаз от пыли
- б) назначаются с лечебной целью
- в) предназначены для коррекции зрения
- г) предназначены для косметических целей

9. Укажите, что не является преимуществом контактной коррекции зрения перед очковой

- а) контактные линзы требуют более тщательного ухода
- б) контактные линзы вносят минимальные изменения в размер ретинального изображения
- в) контактные линзы дают более четкое изображение на сетчатке, за счет уменьшения аберраций
- г) при пользовании контактными линзами увеличивается поле зрения.

10. В каком документе ставится отметка о прохождении инструктажа по технике безопасности на рабочем месте

- а) журнал инструктажа по тб
- б) индивидуальные книжки по тб

- в) экзаменационные ведомости по тб
- г) листы ознакомления по тб

11. Могут ли окрашенные в условиях оптической мастерской очковые линзы являться медицинскими фильтрами?

- а) не могут
- б) да могут
- в) да могут при окрашивании в зеленый или коричневый цвет
- г) да могут, только при нанесении покрытий

12. Укажите возможность наличия свилий в очковых линзах

- а) свили в пределах полезного диаметра очковой линзы, искажающие изображение рассматриваемого объекта, не допускаются.
- б) свили в пределах полезного диаметра очковой линзы допускаются размером не более 5 мм
- в) свили в пределах полезного диаметра очковой линзы допускаются
- г) свили в пределах полезного диаметра очковой линзы допускаются при условии, что они срезаются при обработке по форме проема ободка

13. Укажите за счет чего получена разная рефракция в прогрессивных очковых линзах

- а) за счет разных радиусов кривизны поверхности линзы
- б) за счет разных показателей преломления в разных зонах линзы
- в) за счет изменения дизайна линзы в оптических зонах
- г) за счет плавно изменяющегося числа аббе

14. Укажите параметры, по которым рассчитывают диаметр линзы при комплектации заказа на очки

- а) размеры оправы, межзрачковое расстояние, технология обработки края линзы
- б) рефракция линзы, степень аметропии
- в) размер проема ободка оправы, вид оправы, величина асимметрии глаз
- г) межзрачковое расстояние, конструкция линзы, вид коррекции

15. Укажите возможность изготовления очков, если межцентровое расстояние оправы и межзрачковое расстояние клиента не совпадают

- а) возможно, если допустимо смещение линзы
- б) невозможно, если линза с нулевой рефракцией
- в) невозможно, если линза имеет призматическое действие
- г) невозможно, если линза асферического дизайна

16. Выбрать приборы, инструменты, приспособления, применяемые для измерения межзрачкового расстояния

- а) пуриллометр, измерительная линейка
- б) измерительная пластина
- в) кератометр
- г) щелевая лампа

17. Определить астигматическую разность линзы, подобранной по рецепту $\text{cyl} - 2.0 \text{ d ax } 30^\circ = \text{cyl} + 2.0 \text{ d ax } 120^\circ$

- а) $\text{as} = 2$
- б) $\text{as} = 0$
- в) $\text{as} = 5$
- г) $\text{as} = 4$

18. Определить астигматическую разность линзы, подобранной по рецепту $\text{sph} + 1.0 \text{ d} = \text{cyl} - 7.0 \text{ d ax } 90^\circ$

- а) $\text{as} = 7.0 \text{ d}$
- б) $\text{as} = 1.0 \text{ d}$
- в) $\text{as} = 8.0 \text{ d}$
- г) $\text{as} = 6.0 \text{ d}$

19. Укажите возможность повысить поверхностную прочность полимерной линзы

- а) повысить прочность возможно, если нанести на линзу упрочняющее покрытие
- б) повысить прочность возможно, если нанести на линзу гидрофобное покрытие
- в) повысить прочность невозможно
- г) повысить прочность возможно, если нанести на линзу просветляющее покрытие

20. Найти соответствующую пропись для рецепта $\text{sph} - 3.0 \text{ d cyl} + 1.0 \text{ d ax } 45^\circ$

- а) $\text{sph} - 2.0 \text{ d cyl} - 1.0 \text{ d ax } 135^\circ$
- б) $\text{sph} - 3.0 \text{ d cyl} + 4.0 \text{ d ax } 45^\circ$
- в) $\text{sph} - 3.0 \text{ d cyl} + 4.0 \text{ d ax } 135^\circ$
- г) $\text{sph} + 4.0 \text{ d cyl} + 1.0 \text{ d ax } 45^\circ$

21. Найти соответствующую пропись для рецепта $\text{sph} + 2.0 \text{ d cyl} + 1.0 \text{ d ax } 45^\circ$

- а) $\text{cyl} + 2.0 \text{ d ax } 135^\circ = \text{cyl} + 3.0 \text{ d ax } 45^\circ$
- б) $\text{cyl} + 2.0 \text{ d ax } 45^\circ = \text{cyl} + 1.0 \text{ d ax } 135^\circ$
- в) $\text{cyl} + 2.0 \text{ d ax } 45^\circ = \text{cyl} - 1.0 \text{ d ax } 135^\circ$
- г) $\text{cyl} + 2.0 \text{ d ax } 135^\circ = \text{cyl} + 1.0 \text{ d ax } 45^\circ$

22. Найти соответствующую пропись для рецепта $\text{cyl} + 2.0 \text{ d ax } 80^\circ = \text{cyl} - 4.0 \text{ d ax } 170^\circ$

- а) $\text{sph} - 4.0 \text{ d} = \text{cyl} + 6.0 \text{ d ax } 80^\circ$
- б) $\text{sph} + 4.0 \text{ d} = \text{cyl} - 6.0 \text{ d ax } 170^\circ$
- в) $\text{sph} + 2.0 \text{ d} = \text{cyl} - 4.0 \text{ d ax } 170^\circ$
- г) $\text{sph} - 4.0 \text{ d} = \text{cyl} - 6.0 \text{ d ax } 170^\circ$

23. Подобрать рецепт на астигматические очки по виду поля зрения окулярного диоптриметра если при $f'v = + 3.0 \text{ d}$ полосы сетки коллиматора направлены на 70° а при $f'v = + 1.0 \text{ d}$ полосы сетки коллиматора направлены на 160°

- а) $\text{sph} + 3.0 \text{ d} = \text{cyl} - 2.0 \text{ d ax } 160^\circ$
- б) $\text{sph} + 1.0 \text{ d} = \text{cyl} + 2.0 \text{ d ax } 160^\circ$

в) sph +3.0 d = cyl -2.0d ax 70°

г) sph +2.0 d = cyl +1.0d ax 70°

24. Выбрать группу параметров, необходимых при приёме заказа на очки с прогрессивными линзами

а) вертексное расстояние, радиус закругления рамки оправы, пантаскопический угол наклона рамки оправы, положение зрачка в проеме ободка оправы

б) материал оправы, наибольший размер проёма ободка оправы, длина заушника

в) длина заушника, ширина переносицы, размер проема ободка по средней линии

г) межцентровое расстояние оправы, наибольший размер проема ободка, способ крепления линзы

25. Подобрать рецепт на астигматические очки по виду поля зрения окулярного диоптриметра если при $f'v = + 5.0$ d полосы сетки коллиматора направлены на 60° а при $f'v = + 2.5$ d полосы сетки коллиматора направлены на 150°

а) sph +2.5 d = cyl + 2.5 d ax 60°

б) +2.5d; +5.0d; 150°

в) cyl -2.5 d ax 60° cyl +2,5 d ax 150°

г) sph +5.0 d = cyl - 2.5 d ax 60°

26. Укажите, куда должно быть смещено изображение марки коллиматора при разметке призматической линзы по рецепту линзы на окулярном диоптриметре

а) в сторону, указанную в рецепте

б) в сторону противоположную, указанной в рецепте

в) в любую сторону по шкале 0° - 180°

г) в любую сторону по шкале 90° - 270°

27. Найти соответствующую пропись для рецепта cyl+4.5 d ax 20° = cyl-1.0 d ax 110°

а) sph +4.5 cyl +1.0 ax 20°

б) sph +4.5 cyl -5.5 ax 110°

в) sph -1.0 d = cyl +4.0 d ax 110°

г) sph + 4.5 d = cyl -1.0 d ax 20°

28. Найти соответствующую пропись для рецепта sph -3,0, cyl -1,0 ax 180

а) sph -4,0 cyl +1,0 ax 90

б) sph 0,0 cyl +0,5 ax 180

в) sph +0,50 cyl -0,50 ax 90

г) sph +0,5 cyl -0,5 ax 90

29. Найти соответствующую пропись для рецепта sph 0,0 cyl -3,0 ax 70

а) sph -3,0 cyl +3,0 ax 160

б) sph +3,0 cyl - 4,0 ax 70

в) sph +4,0 cyl -1,25 ax 70

г) sph -3,0 cyl -2,25 ax 160

30. Выберите линзы для окраски в мастерской оптики

- а) линзы из полимера сг-39
- б) линзы из минерального стекла
- в) линзы с антибликовым покрытием
- г) линзы из поликарбоната

31. Укажите, где используются офисные линзы

- а) используются для работы на компьютере
- б) используются у людей с возрастным изменением зрения
- в) используются для дальних дистанций – от 3 м до 10 м
- г) используются для зрения на близких расстояниях при астигматизме

4 Критерии оценки

Оценка 5 (отлично) выставляется обучающемуся, обнаружившему всестороннее систематическое знание учебного материала, умение свободно ориентироваться в заданиях, приближенных к будущей профессиональной деятельности в стандартных и нестандартных ситуациях, усвоившему взаимосвязь основных понятий дисциплины и их значение для приобретаемой специальности.

Оценка 4 (хорошо) выставляется обучающемуся, обнаружившему полное знание учебного материала, успешно выполнившему задания, приближенные к будущей профессиональной деятельности в стандартных ситуациях, показавшему систематический характер знаний по дисциплине, способность к их самостоятельному пополнению и обновлению в ходе дальнейшей учебы и профессиональной деятельности.

Оценка 3 (удовлетворительно) выставляется обучающемуся, обнаружившему знание основного учебного материала в объеме, необходимом для дальнейшей учебы и предстоящей работы по специальности, справляющемуся с выполнением заданий, предусмотренных программой дисциплины, обладающему необходимыми знаниями, но допустившему неточности.

Оценка 2 (неудовлетворительно) выставляется обучающемуся, если обучающийся имеет разрозненные, бессистемные знания, не умеет выделять главное и второстепенное, беспорядочно и неуверенно излагает материал.

5 Перечень рекомендуемых учебных изданий, интернет-ресурсов, дополнительной литературы

Основные источники:

1. Общероссийский Классификатор Стандартов 11.040.70 - Офтальмологическое оборудование
<http://gostbase.ru/oks/11.040.70>
2. Глущенко, А. Г. Оптическая физика [Электронный ресурс] : учебное пособие / А. Г. Глущенко, Е. П. Глущенко, С. В. Жуков. — Электрон. текстовые данные. — Самара : Поволжский государственный университет телекоммуникаций и информатики, 2017. — 117 с. — 2227-8397. — Режим доступа: <http://www.iprbookshop.ru/75397.html>

Дополнительные источники:

1. Материалы для медицинской техники. Терминологический словарь [Электронный ресурс] : учебное пособие / О. Н. Каньгина, А. Д. Стрекаловская, А. Г. Четверикова, Е. С. Савинкова. — Электрон. текстовые данные. — Оренбург : Оренбургский государственный университет, ЭБС АСВ, 2017. — 76 с. — 978-5-7410-1844-6. — Режим доступа: <http://www.iprbookshop.ru/78906.html>
2. Летута, С. Н. Физика [Электронный ресурс] : учебное пособие / С. Н. Летута, А. А. Чакак. — Электрон. текстовые данные. — Оренбург : Оренбургский государственный университет, ЭБС АСВ, 2016. — 307 с. — 978-5-7410-1575-9. — Режим доступа: <http://www.iprbookshop.ru/78852.html>

Интернет –ресурсы:

1. Федеральный портал «Российское образование»

2. - <http://window.edu.ru/> Информационная система «Единое окно доступа к образовательным ресурсам»
3. - <http://fcior.edu.ru> Федеральный центр информационно-образовательных ресурсов
4. - <http://www.tih.kubsu.ru/informatsionnie-resursi/elektronnie-resursi-nb.html> Электронные библиотечные системы и ресурсы.

Журналы и справочники:

1. Здравоохранение Российской Федерации Изд-во: Медицина. Год основания журнала:1957 Страна: Россия
Город: Мос <http://www.iprbookshop.ru/48791.html>.
2. Российский медицинский журнал. Издательство: Медицина. Год основания журна-
ла:1995Страна:РоссияГород:Москва <http://www.iprbookshop.ru/?&accessDenied>.



УРАЛЬСКИЙ
МЕДИЦИНСКИЙ КОЛЛЕДЖ

Автономная некоммерческая негосударственная
профессиональная образовательная организация
«Уральский медицинский колледж»

ФОНД ОЦЕНОЧНЫХ СРЕДСТВ

учебной дисциплины ПМ.01 Изготовление, контроль и ремонт средств коррекции зрения

Основной профессиональной образовательной программы подготовки специалистов среднего звена

Специальность: 31.02.04 Медицинская оптика

Уровень подготовки – Углубленный

Квалификация – Оптик-оптометрист

Челябинск

Фонд оценочных средств по учебной дисциплине ПМ.05 «Диагностика аномалий рефракций и исследование базовых зрительных функций» разработан на основе рабочей программы учебной дисциплины ПМ.05 «Диагностика

аномалий рефракций и исследование базовых зрительных функций», основной профессиональной образовательной программы подготовки специалистов среднего звена по специальности 31.02.04 Медицинская оптика, в соответствии с Федеральным государственным образовательным стандартом среднего профессионального образования по специальности 31.02.04 Медицинская оптика, утвержденного приказом Министерства образования и науки Российской Федерации от 11.08.2014 № 971 «Об утверждении федерального государственного образовательного стандарта среднего профессионального образования по специальности 31.02.04 Медицинская оптика»

СОДЕРЖАНИЕ

1	Паспорт фонда оценочных средств	4
2	Организация контроля и оценки освоения программы учебной дисциплины	6
2.1	Текущий контроль при освоении учебной дисциплины	6
2.2	Промежуточная аттестация по учебной дисциплине	6

2.3	Контроль и оценка освоения дисциплины по темам (разделам)	7
3	Фонд оценочных средств	8
3.1.	Задания для текущего контроля	8
3.2.	Задания для промежуточной аттестации и подготовки к аккредитации	20
4	Критерии оценки	39
5	Перечень рекомендуемых учебных изданий, интернет-ресурсов, дополнительной литературы	40

1 Паспорт фонда оценочных средств

ФОС предназначен для контроля и оценки образовательных достижений студентов, осваивающих ПМ.01 «Изготовление, контроль и ремонт средств коррекции зрения».

ФОС разработан на основе рабочей программы профессионального модуля ПМ.05 «Диагностика аномалий

рефракций и исследование базовых зрительных функций», основной профессиональной образовательной программы подготовки специалистов среднего звена по специальности 31.02.04. Медицинская оптика, в соответствии с Федеральным государственным образовательным стандартом среднего профессионального образования по специальности 31.02.04. Медицинская оптика.

Требования к результатам освоения профессионального модуля

После освоения профессионального модуля ПМ.05 «Диагностика аномалий рефракций и исследование базовых зрительных функций» студент должен обладать следующими компетенциями:

ОК 1. Понимать сущность и социальную значимость своей будущей профессии, проявлять к ней устойчивый интерес.

ОК 2. Организовывать собственную деятельность, определять методы и способы выполнения профессиональных задач, оценивать их эффективность и качество.

ОК 3. Решать проблемы, оценивать риски и принимать решения в нестандартных ситуациях.

ОК 4. Осуществлять поиск, анализ и оценку информации, необходимой для постановки и решения профессиональных задач, профессионального и личностного развития.

ОК 8. Самостоятельно определять задачи профессионального и личностного развития, заниматься самообразованием, осознанно планировать повышение квалификации.

ОК 9. Быть готовым к смене технологий в профессиональной деятельности.

ПК 5.1. Исследовать зрительные функции пациента с использованием современной офтальмодиагностической аппаратуры.

ПК 5.2. Выявлять основные признаки заболеваний органа зрения.

ПК 5.3. Оказывать неотложную медицинскую помощь при острых заболеваниях и повреждениях органа зрения.

В результате освоения дисциплины обучающийся должен:

иметь практический опыт:

• выявления основных признаков проявления наиболее распространенных заболеваний и повреждения органа зрения

Уметь:

• Проводить диагностическое обследование пациентов при подборе средств коррекции зрения с использованием современной офтальмодиагностической аппаратуры.

Знать:

- Оснащение кабинета оптометрии;
- Современные методы исследования зрительных функций, рефракции и аккомодации глаза;
- Современные офтальмодиагностические приборы, методику работы на них и анализ результатов исследований.

2 Организация контроля и оценки освоения программы учебной дисциплины

2.1. Текущий контроль при освоении учебной дисциплины

Предметом оценки при освоении учебной дисциплины являются требования ППСЗ умениям и знаниям, обязательным при реализации программы учебной дисциплины и направленные на формирование общих и профессиональных компетенций.

Текущий контроль проводится с целью оценки систематичности учебной работы обучающегося, включает в себя ряд контрольных мероприятий, реализуемых в рамках аудиторной и внеаудиторной самостоятельной работы обучающегося.

2.2. Промежуточная аттестация по учебной дисциплине

Промежуточная аттестация проводится с целью установления уровня и качества подготовки обучающихся ФГОС СПО по специальности 31.02.04 Медицинская оптика в части требований к результатам освоения программы учебной дисциплины ПМ.05 «Диагностика аномалий рефракций и исследование базовых зрительных функций» и определяет:

- полноту и прочность теоретических знаний;
- сформированность умения применять теоретические знания при решении практических задач в условиях, приближенных к будущей профессиональной деятельности.

Формой аттестации аттестация по дисциплине является экзамен.

Результаты обучения (освоенные умения, усвоенные знания)	Формы и методы контроля и оценки результатов обучения
<p>В результате изучения модуля «Диагностика аномалий рефракций и исследование базовых зрительных функций» при подборе и реализации средств коррекции зрения» студент — должен <i>уметь</i>:</p> <ul style="list-style-type: none"> - проводить диагностическое обследование пациентов при подборе средств коррекции зрения с использованием современной офтальмодиагностической аппаратуры 	<p>Оценка результатов деятельности студентов при выполнении и защите практических работ, внеаудиторной самостоятельной работы</p>
<p>В результате изучения модуля «Диагностика аномалий рефракций и исследование базовых зрительных функций» студент — должен <i>знать</i>:</p> <ul style="list-style-type: none"> - оснащение кабинета оптометрии; - современные методы исследования зрительных функций, рефракции и аккомодации глаза; - современные офтальмодиагностические приборы, методику работы на них и анализ результатов исследований. 	<p>Оценка результатов деятельности студентов при выполнении и защите практических работ, внеаудиторной самостоятельной работы</p>

2.3 Контроль и оценка освоения дисциплины по темам (разделам)

Результаты обучения (освоенные умения, усвоенные знания)	ПК, ОК	Наименование темы	Уровень освоения темы	Наименование контрольно-оценочного средства	
				Текущий контроль	Промежуточная аттестация
МДК 05.01. Глазные болезни и их диагностика					
З: 1,2 У: 1	ОК 1-4 ОК 8-9 ПК 5.1-5.3	Тема 1.1 Методика обследования пациентов при различных заболеваниях	2	Устный опрос тестирование	Экзамен
МДК 05.02. Современные офтальмодиагностические приборы					
З: 1,2 У: 1	ОК 1-4 ОК 8-9 ПК 5.1-5.3	Тема 2.1 Санитарно-гигиенические требования к кабинету оптометрии. Современные приборы для определения зрительных функций и подбора коррекции	2	Устный опрос тестирование	Экзамен
З: 1,2 У: 1	ОК 1-4 ОК 8-9 ПК 5.1-5.3	Тема 3.1 Современные приборы для клинического исследования глаз коррекции	2	Устный опрос тестирование	Экзамен

3 Фонд оценочных средств

3.1 Задания для текущего контроля

Тема 1.1. Методика обследования пациентов при различных заболеваниях Вид контроля: опрос, тестирование

Примерные вопросы для опроса:

1. Основные этапы обследования пациентов с наиболее распространенными заболеваниями глаз.
2. Причины, клиника, диагностика, лечение и профилактика заболеваний переднего отрезка глазного яблока.

3. Причины, клиника, диагностика, лечение заболеваний сетчатки.
4. Первичная и вторичная отслойка сетчатки.
5. Катаракта, определение, классификация, стадии. Причины развития и клиника.
6. Глаукома. определение, классификация, стадии. Причины развития и клиника.
7. Острая непроходимость центральной артерии сетчатки, тромбоз центральной вены сетчатки. Причины, клиника, лечение прогноз.

Примерные темы докладов:

1. Изменения со стороны глаз, возникающие у больных сахарным диабетом, гипертонической болезнью.
2. Клиника, принципы лечения опухоли различных отделов глаза.
3. Инородные тела, травмы, ожоги органа зрения. Классификация, клиника, лечение.
4. Применение биомикроскопии и офтальмоскопии в диагностике глазных заболеваний и осложнений контактной коррекции.
5. Применение ультразвуковых приборов в диагностике и лечении глазных заболеваний. Применение флюоресцентной ангиографии.
6. Факторы, влияющие на появление синдрома сухого глаза.
7. Причины возникновения конъюнктивита.
8. Классификация травм.
9. Классификация катаракты.
10. Причины развития глаукомы.

Тест ВАРИАНТ 1 № 1

** 1 -один правильный ответ*

Острота зрения определяется при помощи

- 1) периметра
- 2) таблицы Рабкина Е.Б.
- 3) таблицы Сивцева Д.А.
- 4) рефрактометра

№ 2

** 1 -один правильный ответ*

За норму принята острота зрения, равная

- 1) 0,9
- 2) 1,0
- 3) 0,5
- 4) 0,8

№ 3

** 1 -один правильный ответ*

Периферическое зрение характеризует

- 1) острота зрения
- 2) поле зрения
- 3) темновая адаптация
- 4) световая адаптация

№ 4

** 1 -один правильный ответ*

Помутнение хрусталика называется

- 1) микрофакией
- 2) катарактой
- 3) макрофакией
- 4) миопией

№ 5

** 1 -один правильный ответ*

Характерная жалоба при зрелой катаракте

- 1) отсутствие предметного зрения
- 2) выделение из глаза
- 3) улучшение ранее сниженного зрения
- 4) боль в глазу

№ 6

** 1 -один правильный ответ*

Воспаление слизистой оболочки глаза называется

- 1) дакриоциститом
- 2) конъюнктивитом
- 3) дакриoadенитом
- 4) блефаритом

№ 7

** 1 -один правильный ответ*

Характер отделяемого из глаз при дифтерийном конъюнктивите

- 1) мутное с хлопьями
- 2) слизисто-гнойное, гнойное
- 3) цвета мясных помоев
- 4) отделяемое отсутствует

№ 8

** 1 -один правильный ответ*

Характер отделяемого при гонобленнорее

- 1) мутное с хлопьями
- 2) слизисто-гнойное, гнойное
- 3) цвета мясных помоев
- 4) слезотечение

№ 9

** 1 -один правильный ответ*

Отек век при дифтерийном конъюнктивите 1) плотный

- 2) «деревянный», багрово-синюшный
- 3) мягкий, гиперемированный
- 4) отсутствует

№ 10

** 1 -один правильный ответ*

Гонобленнорея новорожденного, если заражение произошло при прохождении ребенка через родовые пути, начинается после рождения

- 1) на 5-й день
- 2) через 2-3 дня
- 3) сразу
- 4) через 2 недели

№ 11

** 1 -один правильный ответ*

Для профилактики гонобленнореи новорожденным закапывают в глаза раствор

- 1) 0,25% левомицетина
- 2) 30% сульфацил-натрия
- 3) 3% колларгола
- 4) фурацилина 1:5000

№ 12

** 1 -один правильный ответ*

Повязку на глаз накладывают при

- 1) конъюнктивите
- 2) кератите
- 3) ранении глаза
- 4) блефорите

№ 13

** 1 -один правильный ответ*

Симптом, характерный для конъюнктивита

- 1) отек век
- 2) гиперемия век
- 3) перекорниальная инъекция сосудов
- 4) гиперемия конъюнктивного свода

ВАРИАНТ 2

№ 1

** 1 -один правильный ответ*

К заболеваниям век относятся

- 1) дакриоцистит, дакриоаденит
- 2) блефарит, ячмень, халазион
- 3) кератит, конъюнктивит
- 4) катаракта, афакия

№ 2

** 1 -один правильный ответ*

К заболеваниям слезного аппарата относятся

- 1) дакриоцистит, дакриоаденит
- 2) блефарит, ячмень, халазион
- 3) кератит, конъюнктивит
- 4) катаракта, афакия

№ 3

** 1 -один правильный ответ*

Причиной возникновения ячменя является

- 1) травма
- 2) инфекция
- 3) аллергия
- 4) анемия

№ 4

** 1 -один правильный ответ*

Воспаление роговицы — это

- 1) ирит
- 2) кератит
- 3) циклит
- 4) блефарит

№ 5

** 1 -один правильный ответ*

Признак врожденной глаукомы у новорожденного

- 1) косоглазие

- 2) увеличение размера роговицы
- 3) эндофтальм
- 4) нистагм

№ 6

** 1 -один правильный ответ*

Внутриглазное давление при проникающем ранении глаза

- 1) не изменяется
- 2) резко повышено
- 3) понижено
- 4) незначительно повышено

№ 7

** 1 -один правильный ответ*

При проникающем ранении глаза больному необходимо ввести парентерально

- 1) антибиотик широкого спектра действия
- 2) 40% раствор глюкозы
- 3) 25% раствор сульфата магния
- 4) 1% раствор никотиновой кислоты

№ 8

** 1 -один правильный ответ*

Неотложная помощь при ожоге глаз кислотой

- 1) промыть глаза водой 10-20 минут и 0,1% раствором уксусной кислоты
- 2) промыть глаза водой 10-20 минут и 2% раствором гидрокарбоната натрия
- 3) закапать в конъюнктивальную полость 30% раствор сульфацил натрия и ввести мазь с антибиотиком
- 4) ввести в конъюнктивальную полость мазь с антибиотиком

№ 9

** 1 -один правильный ответ*

Неотложная помощь при ожоге глаз щелочью

- 1) промыть глаза водой 10-20 минут и 0,1% раствором уксусной кислоты
- 2) промыть глаза водой 10-20 минут и 2% раствором гидрокарбоната натрия

- 3) закапать в конъюнктивальную полость 30% раствор сульфацил натрия и ввести мазь с антибиотиком
- 4) ввести в конъюнктивальную полость мазь с антибиотиком

№ 10

** 1 -один правильный ответ*

Симптом, характерный для конъюнктивита

- 1) отек век
- 2) гиперемия век
- 3) перекорниальная инъекция сосудов
- 4) гиперемия конъюнктивного свода

№ 11

** 1 -один правильный ответ*

Симптом, характерный для кератита

- 1) гнойное отделяемое из конъюнктивальной полости
- 2) гиперемия конъюнктивного свода
- 3) инфильтрат на роговице
- 4) чувство засоренности глаза

№ 12

** 1 -один правильный ответ*

Признак острого дакриоцистита

- 1) гиперемия конъюнктивы
- 2) светобоязнь
- 3) гнойное отделяемое из верхней и нижней слезных точек
- 4) помутнение роговицы глаза

№ 13

** 1 -один правильный ответ*

При травмах глаза в первую очередь необходимо произвести закапывание раствора

- 1) фурацилина 1: 5000
- 2) 30% сульфацил натрия
- 3) 5% новокаина

4) 0,25% сульфата цинка

Ключ к тесту

	1	2	3	4	5	6	7	8	9	10	11	12	13
Вариант 1	3	2	2	2	1	2	1	3	2	2	2	3	4
Вариант 2	2	1	2	2	2	3	1	2	1	4	3	3	3

Тема 2.1. Санитарно-гигиенические требования к кабинету оптометрии. Современные приборы для определения зрительных функций и подбора коррекции

Вид контроля: опрос, тестирование, доклад

Примерные вопросы к опросу:

1. Санитарно-гигиенические требования к кабинету оптометриста
2. Алгоритм обследования пациента приборами для определения зрительных функций и подбора коррекции
3. Обзор оборудования для оснащения кабинета оптометрии.
4. Обзор тестов для исследования бинокулярного зрения.

Примерные темы докладов:

1. Таблицы для определения остроты зрения и подбора средств коррекции зрения.
2. Авторефрактометр, назначение, методика работы.
3. Ретиноскоп, назначение, методика работы.
4. Автокератометр, назначение, методика работы.
5. Приборы для исследования бинокулярного зрения.
6. Тесты для исследования бинокулярного зрения.
7. Современные приборы для определения остроты зрения и подбора средств коррекции зрения.

Тест

Вариант 1.

1. Остроту зрения определяют приборами:

- a) Для прямого и обратного исследования зрения
- b) Для объективного и субъективного исследования зрения
- c) Для первичного и вторичного исследования зрения
- d) Для объективного и опосредованного исследования зрения

2. Какие регулировки можно осуществлять в пробной оправе? (не менее 4-х)

- a) Регулировка межзрачкового расстояния.
- b) Регулировка высоты носопора.
- c) Регулировка угла установки астигматических линз.
- d) Регулировка пантоскопического угла (угла наклона оправы).
- e) Регулировка длины заушников.

3. Какие приборы применяют для субъективного исследования зрения?

- a) скиаскопические линейки
- b) фороптер
- c) проектор знаков
- d) авторефрактокератометр
- e) пробная оправа
- f) аппарат Ротта
- g) набор пробных линз

4. Что не входит в комплект пробных линз?

- a) плюсовые сферические линзы
- b) лупы
- c) минусовые сферические линзы,
- d) плюсовые цилиндры
- e) минусовые цилиндры,
- f) призматические линзы,
- g) диафрагмы с разной формой щели,
- h) матовое стекло,
- i) цилиндр Меддокса,
- l) красный и зеленый фильтр,
- k) светофильтры различной степени затемнения.

5. С помощью фороптера нельзя:

- a) проверять остроту зрения вдаль
- b) проверять остроту зрения вблизи
- c) применять кросс-цилиндр

d) измерять межзрачковое расстояние

6. Кресс-цилиндр предназначен:

a) уточнение силы

b) градуса цилиндра.

c) оба ответа правильные

Вариант 2.

1. Какие приборы применяют для объективного исследования зрения?

a) авторефрактокератометр

b) фороптер

c) проектор знаков

d) пробная оправа

e) аппарат Ротта

f) скиаскопические линейки

g) набор пробных линз

2. Что входит в комплект пробных линз?

a) плюсовые сферические линзы

b) лупы

c) минусовые сферические линзы,

d) плюсовые цилиндры

e) минусовые цилиндры,

f) призматические линзы,

g) диафрагмы с разной формой щели,

h) матовое стекло,

i) цилиндр Меддокса,

j) красный и зеленый фильтр,

k) светофильтры различной степени затемнения.

3. С какой точностью можно измерять рефракцию скиаскопической линейкой?

a) 0,25 дптр

b) 0,5 дптр

с) 0,75 дптр

д) 1,0 дптр

4. С помощью фороптера можно:

а) проверять остроту зрения вдаль

б) проверять остроту вблизи

с) применять кросс-цилиндр

д) измерять межзрачковое расстояние

5. На каком расстоянии можно использовать проектор знаков?

а) От 1 до 4 метров

б) От 2 до 5 метров.

с) От 3 до 6 метров

6. Тесты, проводимые с помощью проектора знаков

а) Тесты с опто типами (буквы, цифры, картинки, фигуры Снеллена),

б) лучистая фигура

с) точечная фигура

д) двахромный тест

е) тест Шобера

ф) 4х точечный тест

г) определение межзрачкового расстояния

Ключ к тесту

	1	2	3	4	5	6
Вариант 1	б	A,b,c,d	a,d	b	d	с
Вариант 2	b,c,d,e,g	A,c,d,e,f,g,h,i,j, k	b	A,b,c	b	A,b,c,d,e,f

Тема 3.1. Современные приборы для клинического исследования глаз

Вид контроля: опрос, подготовка докладов

Примерные вопросы для опроса:

1. Щелевые лампы. Предназначение. Виды, особенности.

2. Офтальмоскопы. Предназначение. Виды, особенности.
3. Фундус камера. Предназначение. Виды, особенности.
4. Таблицы для исследования цветовой чувствительности глаза.
5. Приборы для исследования цветовой чувствительности глаза
6. Проекционные периметры- прибор для исследования поля зрения. Виды, особенности.
7. Автоматические периметры. Предназначение. Виды, особенности.
8. Бесконтактные тонометры- прибор для исследования внутриглазного давления. Виды, особенности.

Перечень тем курсовых работ по МДК 05.01. «Глазные болезни и их диагностика»

1. Методы диагностики нарушения проходимости слезоотводящих путей.
2. Острота зрения. Методы исследования
3. Клиническая рефракция. Субъективные методы исследования.
4. Заболевания век. Клиника, лечение.
5. Заболевания конъюнктивы. Клиника, лечение.
6. Заболевания склеры. Клиника, лечение.
7. Заболевания роговицы. Клиника, лечение.
8. Заболевания сосудистой оболочки глаза. Клиника, лечение.
9. Заболевания сетчатки. Клиника, лечение
10. Заболевания слезоотводящих путей и слезной железы. Клиника, лечение.
11. Катаракта. Клиника, лечение.
12. Глаукома. Клиника, лечение.
13. Острый приступ глаукомы. Первая помощь
14. Травмы глаз. Ожоги глаз
15. Миопия. Правила коррекции
16. Гиперметропия. Правила коррекции
17. Анизометропия. Правила коррекции
18. Пресбиопия. Правила коррекции
19. Астигматизм. Правила коррекции
20. Деадаптация к очкам. Клиника, причины
21. Гетерофория и ее виды. Призматическая коррекция гетерофории.

22. Аккомодация. Определение объема аккомодации
23. Объективные методы исследования клинической рефракции
24. Аметропия. Виды. Методы исследования
25. Характер зрения. Методы исследования
26. Светоощущение Методы исследования. Нарушение световой адаптации
27. Цветовое зрение. Методы исследования. Нарушения цветоощущения
28. Поле зрения. Методы исследования.
29. Поле зрения. Виды нарушений границ поля зрения.
30. Острота зрения. Объективные и субъективные методы исследования остроты зрения.

3.2 Задания для промежуточной аттестации и подготовки к аккредитации

Перечень вопросов

1. Диагностические методы определения нарушения проходимости слезоотводящих путей.
2. Методы исследования. Острота зрения.
3. Клиническая рефракция. Субъективные и объективные методы исследования.
4. Клиника заболеваний век.
5. Клиника заболеваний конъюнктивы.
6. Клиника заболеваний склеры.
7. Клиника заболеваний роговицы.
8. Клиника заболеваний сосудистой оболочки глаза.
9. Клиника заболеваний сетчатки.
10. Клиника заболевания слезоотводящих путей и слезной железы.
11. Клиника катаракта.
12. Глаукома. Клиника, лечение.
13. Первая помощь при остром приступ глаукомы.
14. Травмы глаз. Ожоги глаз
15. Правила коррекции миопия.
16. Правила коррекции гиперметропии.
17. Правила коррекции анизометропии.

18. Правила коррекции пресбиопия.
19. Коррекция пресбиопии контактными линзами
20. Правила коррекции астигматизма
21. Причины дезадаптация к очкам. Клиника
22. Гетерофория и ее виды. Призматическая коррекция гетерофории.
23. Аккомодация. Определение объема аккомодации
24. Объективные методы исследования клинической рефракции
25. Аметропия. Виды. Методы исследования
26. Методы исследования характера зрения.
27. Светоощущение. Методы исследования. Нарушение световой адаптации
28. Цветовое зрение. Методы исследования. Нарушения цветоощущения
29. Методы исследования поля зрения.
30. Поле зрения. Виды нарушений границ поля зрения.
31. Острота зрения. Объективные и субъективные методы исследования остроты зрения.

Практическое задание № 1:

Оказание первой медицинской помощи при остром приступе глаукомы.

1. Собрать анамнез
2. Выбрать необходимые приборы
3. Указать способы оказания первой медицинской помощи.
4. Записать результаты

Практическое задание № 2:

Обследование пациентов при заболеваниях орбиты.

1. Подготовьте рабочее место для обследования пациента
2. Выберите необходимые приборы для обследования при заболеваниях орбиты
3. Проведите обследование.
4. Зафиксируйте результаты.

Практическое задание № 3:

Обследование пациентов при заболеваниях век.

1. Подготовьте рабочее место для обследования пациента
2. Выберите необходимые приборы для обследования при заболеваниях век
3. Проведите обследование.
4. Зафиксируйте результаты.

Практическое задание № 4:

Обследование пациентов при заболеваниях слезного аппарата.

1. Подготовьте рабочее место для обследования пациента
2. Выберите необходимые приборы для обследования при заболеваниях слезного аппарата.
3. Проведите обследование.
4. Зафиксируйте результаты.

Практическое задание № 5:

Обследование пациентов при синдроме сухого глаза

1. Подготовьте рабочее место для обследования пациента
2. Выберите необходимые приборы для обследования при синдроме сухого глаза
3. Проведите обследование.
4. Зафиксируйте результаты.

Практическое задание № 6:

Обследование пациентов при конъюнктивите

1. Подготовьте рабочее место для обследования пациента
2. Выберите необходимые приборы для обследования при конъюнктивите
3. Проведите обследование.
4. Зафиксируйте результаты.

Практические задания № 7:

Обследование пациента при повреждении глаза инородным телом

1. Подготовьте рабочее место для обследования пациента
2. Соберите анамнез.
3. Выберите приборы для обследования пациента при повреждении глаза инородным телом
4. Укажите мероприятия по оказанию первой медицинской помощи при инородном теле
5. Зафиксируйте результат

Практические задания № 8: Обследование пациента при травме

1. Подготовьте рабочее место для обследования пациента
2. Соберите анамнез.
3. Выбрать приборы для обследования пациента при травме глаза
4. Укажите мероприятия по оказанию первой медицинской помощи при травме
5. Зафиксируйте результат

Практические задания № 9: Обследование пациента при ожоге

1. Подготовьте рабочее место для обследования пациента
2. Соберите анамнез.
3. Выбрать приборы для обследования пациента при ожоге глаза
4. Укажите мероприятия по оказанию первой медицинской помощи при ожоге
5. Зафиксируйте результат

Практические задания № 10: Обследование пациента при катаракте

1. Подготовьте рабочее место для обследования пациента
2. Соберите анамнез.
3. Выбрать приборы для обследования пациента при катаракте
4. Зафиксируйте результат

Практические задания № 11:

Обследование пациента при опухоли органа зрения

1. Подготовьте рабочее место для обследования пациента
2. Соберите анамнез.
3. Выбрать приборы для обследования пациента при опухоли глаза
4. Зафиксируйте результат

Практические задания № 12: Обследование пациента при глаукоме

1. Подготовьте рабочее место для обследования пациента
2. Соберите анамнез.
3. Выбрать приборы для обследования пациента при глаукоме
4. Зафиксируйте результат

Практические задания № 14:

Обследование пациента при воспалительных заболеваниях роговицы

1. Подготовьте рабочее место для обследования пациента
2. Соберите анамнез.
3. Выбрать приборы для обследования пациента при воспалительных заболеваниях роговицы
4. Зафиксируйте результат

Практические задания № 15:

Обследование пациента при воспалительных заболеваниях склеры

1. Подготовьте рабочее место для обследования пациента
2. Соберите анамнез.
3. Выбрать приборы для обследования пациента при воспалительных заболеваниях склеры
4. Зафиксируйте результат

Практические задания № 16:

Обследование пациента при ирите и иридоциклите

1. Подготовьте рабочее место для обследования пациента
2. Соберите анамнез.
3. Выбрать приборы для обследования пациента при ирите и иридоциклите
4. Зафиксируйте результат

Практические задания № 17:

Обследование пациента при отслойке сетчатки

1. Подготовьте рабочее место для обследования пациента
2. Соберите анамнез.
3. Выбрать приборы для обследования пациента при отслойке сетчатки
4. Зафиксируйте результат

Теоретические вопросы

1. Оснащение кабинета оптометрии.
2. Санитарно-гигиенические требования к кабинету оптометриста
3. Современные приборы для субъективного определения остроты зрения и подбора коррекции. Виды, особенности.
4. Офтальмоскопия. Биомикроскопия. Применение биомикроскопии и офтальмоскопии в диагностике глазных

заболеваний и осложнений контактной коррекции.

5. Современные приборы и таблицы для определения остроты зрения и подбора средств коррекции зрения.

6. Современные приборы для объективного подбора корригирующих средств. Виды, особенности.

7. Современные приборы для исследования бинокулярного зрения.

8. Современные приборы для исследования наружных частей глаза, прозрачных сред и глазного дна. Виды, особенности.

9. Современные приборы для исследования световой и цветовой чувствительности глаза.

10. Современные приборы для исследования поля зрения. Виды, особенности.

11. Современные офтальмодиагностические приборы. Виды, особенности.

Теоретические вопросы

1. Оснащение кабинета оптометрии.

2. Санитарно-гигиенические требования к кабинету оптометриста

3. Современные приборы для субъективного определения остроты зрения и подбора коррекции. Виды, особенности.

4. Офтальмоскопия. Биомикроскопия. Применение биомикроскопии и офтальмоскопии в диагностике глазных заболеваний и осложнений контактной коррекции.

5. Современные приборы и таблицы для определения остроты зрения и подбора средств коррекции зрения.

6. Современные приборы для объективного подбора корригирующих средств. Виды, особенности.

7. Современные приборы для исследования бинокулярного зрения.

8. Современные приборы для исследования наружных частей глаза, прозрачных сред и глазного дна. Виды, особенности.

9. Современные приборы для исследования световой и цветовой чувствительности глаза.

10. Современные приборы для исследования поля зрения. Виды, особенности.

11. Современные офтальмодиагностические приборы. Виды, особенности.

Теоретические вопросы к экзамену квалификационному

1. Основные заболевания. Основные этапы обследования пациентов с наиболее распространенными заболеваниями глаз.

2. Передний отрезок глазного яблока. Причины, клиника, диагностика, лечение и профилактика заболеваний переднего отрезка глазного яблока.

3. Сетчатка. Причины, клиника, диагностика, лечение заболеваний сетчатки. Первичная и вторичная отслойка сетчатки.
4. Катаракта, глаукома. Определение, классификация, стадии. Причины развития и клиника.
5. Острые нарушения зрительных функций. Изменения глаз при общих заболеваниях.
6. Острая непроходимость центральной артерии сетчатки, тромбоз центральной вены сетчатки. Причины, клиника, лечение прогноз.
7. Изменения со стороны глаз, возникающие у больных сахарным диабетом, гипертонической болезнью.
8. Опухоли органа зрения. Клиника, принципы лечения опухоли различных отделов глаза.
9. Инородные тела, травмы, ожоги органа зрения. Классификация, клиника, лечение.
10. Офтальмоскопия. Биомикроскопия. Применение биомикроскопии и офтальмоскопии в диагностике глазных заболеваний и осложнений контактной коррекции.
11. Ультразвуковое исследование. Флюоресцентная ангиография. Применение ультразвуковых приборов в диагностике и лечении глазных заболеваний. Применение флюоресцентной ангиографии.
12. Оснащение кабинета оптометрии.
13. Санитарно-гигиенические требования к кабинету оптометриста
14. Современные приборы для субъективного определения остроты зрения и подбора коррекции. Виды, особенности.
15. Современные приборы и таблицы для определения остроты зрения и подбора средств коррекции зрения.
16. Современные приборы для объективного подбора корригирующих средств. Виды, особенности.
17. Авторефрактометр. Автокератометр. Ретиноскоп.
18. Современные приборы для исследования бинокулярного зрения.
19. Приборы и тесты для исследования бинокулярного зрения. Компьютерные программы.
20. Современные приборы для исследования наружных частей глаза, прозрачных сред и глазного дна. Виды, особенности.
21. Щелевые лампы. Офтальмоскопы. Фундус камера.
22. Современные приборы для исследования световой и цветовой чувствительности глаза.
23. Таблицы, приборы для исследования цветовой чувствительности глаза.
24. Современные приборы для исследования поля зрения. Виды, особенности.
25. Проекционные периметры. Автоматические периметры.

26. Современные приборы для исследования внутриглазного давления. Виды, особенности.
27. Бесконтактные тонометры.
28. Современные офтальмодиагностические приборы. Виды, особенности.
29. Кератотопограф. Кератотомограф. Биометр.
30. Факторы, влияющие на появление синдрома сухого глаза. 31. Причины возникновения конъюнктивита.

Практические задания к экзамену квалификационному Практическое задание № 1:

Оказание первой медицинской помощи при остром приступе глаукомы.

1. Собрать анамнез
2. Выбрать необходимые приборы
3. Указать способы оказания первой медицинской помощи.
4. Записать результаты

Практическое задание № 2:

Обследование пациентов при заболеваниях орбиты.

1. Подготовьте рабочее место для обследования пациента
2. Выберите необходимые приборы для обследования при заболеваниях орбиты
3. Проведите обследование.
4. Зафиксируйте результаты.

Практическое задание № 3:

Обследование пациентов при заболеваниях век.

1. Подготовьте рабочее место для обследования пациента
2. Выберите необходимые приборы для обследования при заболеваниях век
3. Проведите обследование.
4. Зафиксируйте результаты.

Практическое задание № 4:

Обследование пациентов при заболеваниях слезного аппарата.

1. Подготовьте рабочее место для обследования пациента
2. Выберите необходимые приборы для обследования при заболеваниях слезного аппарата.
3. Проведите обследование.
4. Зафиксируйте результаты.

Практическое задание № 5:

Обследование пациентов при синдроме сухого глаза

1. Подготовьте рабочее место для обследования пациента
2. Выберите необходимые приборы для обследования при синдроме сухого глаза
3. Проведите обследование.
4. Зафиксируйте результаты.

Практическое задание № 6:

Обследование пациентов при конъюнктивите

1. Подготовьте рабочее место для обследования пациента
2. Выберите необходимые приборы для обследования при конъюнктивите
3. Проведите обследование.
4. Зафиксируйте результаты.

Практические задания № 7:

Обследование пациента при повреждении глаза инородным телом

1. Подготовьте рабочее место для обследования пациента
2. Соберите анамнез.
3. Выберите приборы для обследования пациента при повреждении глаза инородным телом
4. Укажите мероприятия по оказанию первой медицинской помощи при инородном теле
5. Зафиксируйте результат

Практические задания № 8: Обследование пациента при травме

1. Подготовьте рабочее место для обследования пациента
2. Соберите анамнез.
3. Выберите приборы для обследования пациента при травме глаза
4. Укажите мероприятия по оказанию первой медицинской помощи при травме
5. Зафиксируйте результат

Практические задания № 9: Обследование пациента при ожоге

1. Подготовьте рабочее место для обследования пациента
2. Соберите анамнез.
3. Выберите приборы для обследования пациента при ожоге глаза

4. Укажите мероприятия по оказанию первой медицинской помощи при ожоге
5. Зафиксируйте результат

Практические задания № 10: Обследование пациента при катаракте

1. Подготовьте рабочее место для обследования пациента
2. Соберите анамнез.
3. Выбрать приборы для обследования пациента при катаракте
4. Зафиксируйте результат

Практические задания № 11:

Обследование пациента при опухоли органа зрения

1. Подготовьте рабочее место для обследования пациента
2. Соберите анамнез.
3. Выбрать приборы для обследования пациента при опухоли глаза
4. Зафиксируйте результат

Практические задания № 12: Обследование пациента при глаукоме

1. Подготовьте рабочее место для обследования пациента
2. Соберите анамнез.
3. Выбрать приборы для обследования пациента при глаукоме
4. Зафиксируйте результат

Практические задания № 14:

Обследование пациента при воспалительных заболеваниях роговицы

1. Подготовьте рабочее место для обследования пациента
2. Соберите анамнез.
3. Выбрать приборы для обследования пациента при воспалительных заболеваниях роговицы
4. Зафиксируйте результат

Практические задания № 15:

Обследование пациента при воспалительных заболеваниях склеры

1. Подготовьте рабочее место для обследования пациента
2. Соберите анамнез.
3. Выбрать приборы для обследования пациента при воспалительных заболеваниях склеры

4. Зафиксируйте результат

Практические задания № 16:

Обследование пациента при ирите и иридоциклите

1. Подготовьте рабочее место для обследования пациента
2. Соберите анамнез.
3. Выбрать приборы для обследования пациента при ирите и иридоциклите
4. Зафиксируйте результат

Практические задания № 17:

Обследование пациента при отслойке сетчатки

1. Подготовьте рабочее место для обследования пациента
2. Соберите анамнез.
3. Выбрать приборы для обследования пациента при отслойке сетчатки
4. Зафиксируйте результат

Задания для подготовки к аккредитации

1. Укажите условия, необходимые для формирования бинокулярного зрения

- а) все перечисленное
- б) проекция рассматриваемого предмета на корреспондирующие участки сетчаток
- в) ассоциированные движения глаз, нормальная фузия
- г) острота зрения хуже видящего глаза не менее 0,4

2. Укажите расположение дальнейшей точки ясного видения у пациента с эметропией

- а) в бесконечности (при условии максимального расслабления аккомодации)
- б) на определенном конечном расстоянии перед глазом
- в) в отрицательном пространстве за глазом
- г) на различных расстояниях в зависимости от степени напряжения аккомодации

3. Укажите возраст появления состояния пресбиопии у пациента с эметропией

- а) 40-45 лет
- б) 50-55 лет
- в) 60-65 лет
- г) старше 65 лет

4. Укажите расположение дальнейшей точки ясного видения у пациента с гиперметропией

- а) в отрицательном пространстве за глазом
 - б) на определенном конечном расстоянии перед глазом.
 - в) в бесконечности (при условии максимального расслабления аккомодации)
 - г) на самом дальнем от глаза расстоянии при максимальном напряжении аккомодации
- 5. Укажите клиническую рефракцию, относящуюся к соразмерной рефракции глаза**
- а) эметропия
 - б) гиперметропия
 - в) миопия
 - г) близорукость
- 6. Укажите точку дальнейшего ясного видения у пациента с миопией**
- а) на определенном конечном расстоянии перед глазом
 - б) в различных расстояниях, в зависимости от степени напряжения аккомодации
 - в) на самом дальнем от глаза расстоянии при максимальном напряжении аккомодации
 - г) в отрицательном пространстве за глазом
- 7. Укажите фокусное расстояние положительной линзы в 2,0 диоптрии**
- а) 50 см
 - б) 100 см
 - в) 75 см
 - г) 25 см
- 8. Укажите процент пациентов с эметропией среди общей популяции населения**
- а) 50%
 - б) 10%
 - в) 20%
 - г) 30%
- 9. Укажите метод снятия спазма аккомодации**
- а) закапать капли атропина
 - б) закапать капли пилокарпина
 - в) закапать капли дексаметазона
 - г) закапать капли альбуцида
- 10. Укажите осложнения, возникающие при миопической болезни**
- а) все перечисленное
 - б) отслойка сетчатки
 - в) катаракта
 - г) дистрофия сетчатки

11. Укажите линзы для оптической коррекции астигматизма

- а) цилиндрические собирательные или рассеивающие линзы
- б) бифокальные собирательные или рассеивающие линзы
- в) призматические собирательные или рассеивающие линзы.
- г) сферические собирательные (положительные) линзы

12. Определите линзы для работы вблизи пациенту с гиперметропией в 1,0 дптр. в 40 лет

- а) + 2,0 дптр.
- б) + 2,5 дптр.
- в) + 3,0 дптр.
- г) + 1,0 дптр.

13. Определите линзы для работы вблизи пациенту с гиперметропией в 2,0 дптр. 50 лет

- а) + 3,5 дптр
- б) + 1,5 дптр.
- в) + 2,0 дптр.
- г) + 2,5 дптр

14. Определите линзы для работы вблизи пациенту с гиперметропией в 2,0 дптр. 60 лет

- а) + 5,0 дптр
- б) + 3,0 дптр.
- в) + 3,5 дптр.
- г) + 4,0 дптр

15. Определите линзы для работы вблизи пациенту с миопией в 2,0 дптр. в возрасте 50 лет

- а) для близи очков не нужно
- б) + 0,5 дптр.
- в) + 1,0 дптр.
- г) + 1,5 дптр

16. Укажите среднюю силу роговой оболочки глаза взрослого человека

- а) 40,0 дптр.
- б) 30,0 дптр.
- в) 20,0 дптр
- г) 50,0 дптр.

17. Укажите средний возраст проявления пресбиопия

- а) 40 лет
- б) 30 лет
- в) 20 лет

г) 50 лет

18. укажите, что характеризует понятие острота зрения

- а) способность глаза воспринимать отдельные точки, расположенные друг от друга на минимальном расстоянии
- б) способность глаза четко различать предметы в центре и на периферии
- в) способность глаза четко различать цвета и оттенки
- г) пространство, одновременно воспринимаемое неподвижным глазом

19. Укажите состояние глаза при совпадении главного фокуса с сетчаткой

- а) эметропия
- б) гиперметропия
- в) миопия
- г) аметропия

20. Выберите понятие скорости зрительного восприятия

- а) минимальное время, необходимое для различения деталей изучаемого объекта
- б) время, затрачиваемое для рассмотрения деталей объекта
- в) скорость, с которой человек отличает один предмет от другого
- г) минимальное время, необходимое для сопоставления двух разных объектов между собой

21. Выберите правильное определение понятия «аккомодация»

- а) способность глаза регулировать остроту зрения путем изменения преломления света в оптической системе глаза - главным образом за счет кривизны хрусталика
- б) способность глаза приспособляться к изменяющимся условиям среды
- в) возможность хрусталика глаза изменять преломляющие способности его для получения четкого изображения
- г) возможность хрусталика приспособляться к изменяющимся условиям

22. Укажите остроту зрения, принятую за норму

- а) 1.0
- б) 0.6
- в) 0.8
- г) 0.5

23. Периферическое зрение характеризует

- а) поле зрения
- б) острота зрения
- в) темновая адаптация
- г) световая адаптация

24. Укажите группу повышенного риска возникновения отслойки сетчатки

- а) все перечислены

- б) больные после интракапсулярной экстракции катаракты
- в) больные после контузии глазного яблока средней и тяжелой степени
- г) лица с перечисленной патологией или без нее, выполняющие тяжелую физическую работу, связанную с длительными наклонами туловища

25. Укажите заболевание, характеризующееся повышенным внутриглазным давлением

- а) глаукома
- б) конъюнктивит
- в) блефарит
- г) дельюдекоз глаз

26. Внутриглазное давление в норме (по методике маклакова)

- а) 17-26 мм рт. ст.
- б) 5-15 мм рт. ст.
- в) 27-35 мм рт. ст.
- г) 40-50 мм рт. ст.

27. При нарушении сферичности хрусталика появляется

- а) астигматизм
- б) ослабление рефракции
- в) усиление рефракции
- г) верного ответа нет

28. Основным методом лечения катаракты является

- а) оперативный метод
- б) консервативный
- в) лечение не требуется
- г) лазерная лечение

29. При отслойке сетчатки ведущей жалобой у пациента является

- а) появление «плавающего» помутнения в глазу
- б) повышенное внутриглазное давление
- в) отёчность и покраснение век
- г) блефароспазм

30. Снижение остроты зрения вблизи появляется при

- а) пресбиопии
- б) склерите
- в) частичном птозе
- г) вывороте век

31. Укажите признак, не характерный для нормальной роговицы.

- а) наличие сосудов в роговичной ткани
- б) сферичность
- в) зеркальность
- г) прозрачность

32. Укажите зрительные функции, присущие органам зрения

- а) все перечисленное
- б) свето- и цветоощущение
- в) бинокулярное, стереоскопическое зрение
- г) центральное и периферическое зрение

33. Периферическое зрение обеспечивает

- а) ориентацию в пространстве
- б) восприятие цвета предметов
- в) высокое центральное зрение
- г) определение формы, величины предметов

34. Зрительные функции органов зрения обеспечивают восприятие окружающей внешней среды на

- а) 90%
- б) 60%
- в) 70%
- г) 50%

35. Укажите верную рекомендацию: у школьника 7 лет имеется миопия в 2,0 диоптрии на правом глазу и в 7,0 диоптрий на левом. полную очковую коррекцию не переносит, испытывает быструю зрительную утомляемость, головокружение, тошноту

- а) необходимо направить мальчика на обследование к специалистам для решения вопроса о возможности подбора или изготовления контактных линз
- б) пользоваться постоянно очками в (-) 2,0 дптр на оба глаза
- в) пользоваться полной очковой коррекцией на оба глаза, о при выключении заклеивкой левого глаза
- г) постараться пользоваться полной очковой коррекцией, но ограниченными интервалами времени

36. Укажите линзы для коррекции астигматизма

- а) все указанные
- б) сферо-цилиндрическими очковыми линзами
- в) контактными линзами
- г) с помощью рефракционных операций

37. Укажите функции хрусталика

- а) все перечисленные
- б) светопроводящая
- в) светопреломляющая
- г) аккомодационная

38. Клиническая рефракция глаза подразделяется на следующие виды

- а) гиперметропия
- б) близорукость
- в) дальнозоркость
- г) глаукома

39. Определите, когда могут быть использованы бифокальные очки $ov -4.0/-1.0$

- а) пресбиопия и миопия
- б) пресбиопия и гиперметропия
- в) пресбиопия и косоглазие
- г) миопия и косоглазие

40. Объясните, почему пациента с гиперметропией называют дальнозорким

- а) так как может видеть удаленные предметы при напряжении аккомодации
- б) так как ближайшая точка находится дальше, чем у миопы
- в) так как дальнейшая точка ясного зрения находится за глазом
- г) так как дальнейшая точка ясного зрения находится перед глазом в бесконечности

41. Укажите, какой недостаток корригирует линза $sph 2,0d\ cyl -1,0d\ ax 20$

- а) сложный миопический астигматизм
- б) лентикулярный астигматизм
- в) простой астигматизм
- г) роговичный астигматизм

42. Дайте определение понятию астигматизма

- а) разность аметропий в главных сечениях глаза
- б) расстояние между дальними точками ясного зрения в главных меридиональных сечениях глаза
- в) расстояние между дальнейшей и ближайшей точками ясного зрения в главном сечении с наименьшей рефракцией
- г) расстояние между дальнейшей и ближайшей точками ясного зрения в главном сечении с наибольшей рефракцией

43. Определите основные изменения, вносимые отрицательными линзами в работу глаза

- а) уменьшают изображения, увеличивают поле зрения
- б) уменьшают поле зрения, увеличивают изображение
- в) увеличивают поле зрения, увеличивают изображение
- г) уменьшают изображения, уменьшают поле зрения

44. Объясните, почему пациент с миопией в инволюционном возрасте может читать без очков

- а) так как объект может размещаться в дальнейшей точке, которая находится достаточно близко перед глазом
- б) так как задний фокус глаза находится перед сетчаткой
- в) так как дальнейшая точка отодвигается от глаза
- г) так как ближайшая точка находится перед глазом

45. Укажите форму передней поверхности роговицы при роговичном астигматизме

- а) асферичная
- б) эллипсоидная
- в) сферическая
- г) конусовидная

46. Укажите, какой глаз называют пресбиопическим

- а) глаз, утративший с возрастом частично или полностью аккомодационную способность
- б) глаз, утративший способность конвергировать
- в) глаз с искусственным хрусталиком
- г) глаз, утративший прозрачность хрусталика

47. Укажите цель коррекции миопического глаза

- а) формирование четкого изображения удаленного предмета на сетчатке при покое аккомодации
- б) перемещение заднего фокуса глаза на сетчатку
- в) получение четкого изображения близкорасположенных объектов
- г) формирование четкого изображения предмета при максимальном напряжении аккомодации

48. Укажите цель коррекции гиперметропического глаза

- а) получение четкого изображения удаленного предмета на сетчатке при покое аккомодации
- б) перемещение заднего фокуса глаза на сетчатку при напряжении аккомодации
- в) получение четкого изображения близкорасположенных предметов
- г) повышение остроты зрения при напряжении аккомодации

49. Укажите основные изменения, вносимые положительными линзами в работу глаза

- а) уменьшают поле зрения, увеличивают изображение
- б) удаляют изображение, увеличивают поле зрения
- в) уменьшают изображение, уменьшают поле зрения
- г) увеличивают поле зрения, уменьшают изображение

50. Укажите, почему астигматический глаз нельзя корригировать сферической линзой

- а) астигматический глаз в различных сечениях имеет разную рефракцию, а сферическая линза - одинаковую
- б) линза обладает дисторсией

- в) глаз подвижен, а линза неподвижна
- г) линза имеет сферическую аберрацию

51. Определите, когда могут быть использованы бифокальные очки $-1.0/+1.0$

- а) пресбиопия и миопия
- б) пресбиопия и амблиопия
- в) пресбиопия и гиперметропия
- г) пресбиопия

4 Критерии оценки

Оценка 5 (отлично) выставляется обучающемуся, обнаружившему всестороннее систематическое знание учебного материала, умение свободно ориентироваться в заданиях, приближенных к будущей профессиональной деятельности в стандартных и нестандартных ситуациях, усвоившему взаимосвязь основных понятий дисциплины и их значение для приобретаемой специальности.

Оценка 4 (хорошо) выставляется обучающемуся, обнаружившему полное знание учебного материала, успешно выполнившему заданиях, приближенные к будущей профессиональной деятельности в стандартных ситуациях, показавшему систематический характер знаний по дисциплине, способность к их самостоятельному пополнению и обновлению в ходе дальнейшей учебы и профессиональной деятельности.

Оценка 3 (удовлетворительно) выставляется обучающемуся, обнаружившему знание основного учебного материала в объеме, необходимом для дальнейшей учебы и предстоящей работы по специальности, справляющемуся с выполнением заданий, предусмотренных программой дисциплины, обладающему необходимыми знаниями, но допустившему неточности.

Оценка 2 (неудовлетворительно) выставляется обучающемуся, если обучающийся имеет разрозненные, бессистемные знания, не умеет выделять главное и второстепенное, беспорядочно и неуверенно излагает материал.

5 Перечень рекомендуемых учебных изданий, интернет-ресурсов, дополнительной литературы

Основные источники:

1. Мягков А.В., Парфенова Н.П., Демина Е.И. Руководство медицинской оптике. Ч. 1. Основы оптометрии. – М.: Апрель, 2016.-205с.: ил.

2. Орлова Н.С., Осипов Г.И. Коррекция зрения: учебное пособие /Н.С. Орлова, Г.И. Осипов. – 3-е изд., перераб. и доп. – Новосибирск: Сибмедиздат НГМУ. 2014. – 232с. 3. Клиническая анатомия органа зрения [Электронный ресурс]: учебное пособие/ А.Е. Апрелев [и др.].— Электрон. Текстовые данные. Оренбург: Оренбургская государственная медицинская академия, 2013.— 113 с.— Режим доступа: <http://www.iprbookshop.ru/51452>.— ЭБС «IPRbooks».

4. Давыдов В.А. Подбор очков: практические аспекты: [Текст] / сост. В.А. Давыдов; пер. с англ. Т.А. Полуниной [и др.]. – СПб.: ООО «РА «Веко», 2015. -252с.

5. Поля зрения [Электронный ресурс]: учебное пособие/ А.А. Апрелев [и др.].— Электрон. текстовые данные.— Оренбург: Оренбургская государственная медицинская академия, 2014.— 88 с.— Режим доступа: <http://www.iprbookshop.ru/51480>.— ЭБС «IPRbooks».

Дополнительные источники

1. Рубан Э.Д. Глазные болезни: новейший справочник/Э.Д. Рубан.- Ростов н/Д:Феникс, 2016.-622с. (среднее медицинское образование).

2. Свердлов А.Я. Оптометрия для начинающих оптометристов. Учебное пособие. 2015г. – 364с., ил.

3. Тупик Н.В. Оптико-электронные приборы и системы [Электронный ресурс]: учебное пособие/ Тупик Н.В.— Электрон. текстовые данные.— Саратов: Вузовское образование, 2013.— 217 с.— Режим доступа:

<http://www.iprbookshop.ru/13017>.— ЭБС «IPRbooks».

4.Щукин Ф.М. Роль цветового зрения в академической живописи [Электронный ресурс]: методические указания/ Щукин Ф.М.— Электрон. текстовые данные.— Оренбург: Оренбургский государственный университет, ЭБС АСВ, 2013.— 35 с.— Режим доступа: <http://www.iprbookshop.ru/21669>.— ЭБС «IPRbooks».

5.Эндрю Р.Э., Хелена Дж. Ф., Майкл Дж. Г. Клиническая оптика для офтальмолога и оптометриста [Текст] / Эндрю Р.Элкингтон, Хелена Дж. Фрэнк, Майкл Дж. Грини; пер. с англ. Н.С. Новикова, Ю.Н. Родионова, А.В. Шкарова. – 3-е изд., доп. – СПб: РА «Веко», 2014. – 276 с.

Интернет –ресурсы:

а) <http://www.edu.ru>. Российское образование. Федеральный образовательный портал.

б) «Консультант Плюс:Версия Проф», содержащей более 32 тысяч нормативных актов Российской Федерации. <http://www.vadimstepanov.ru/library/special.htm>

Журналы и справочники:

а) Оптика для профессионалов. Очковая и контактная коррекция зрения./Справочник. Вестник оптометрии, 2016.-65с optometry.ru.

б) Здравоохранение Российской Федерации Изд-во: Медицина. Год основания журнала:1957 Страна: Россия Город: Мос <http://www.iprbookshop.ru/48791.html>.

с) Российский медицинский журнал. Издательство:Медицина. Год основания журнала:1995Страна:РоссияГород:Москва <http://www.iprbookshop.ru/?&accessDenied>.

д) Журнал «Современная оптометрия» ООО»РА «Веко» Санкт-Петербург <http://stpetersburg.cataloxy.ru/firms/www.veko.ru.htm>



Автомномная некоммерческая негосударственная

профессиональная образовательная организация

«Уральский медицинский колледж»

ФОНД ОЦЕНОЧНЫХ СРЕДСТВ

учебной дисциплины ПМ.06 Выполнение работ по одной или нескольким профессиям рабочих, должностям служащих «Сборщик очков»

Основной профессиональной образовательной программы подготовки специалистов среднего звена

Специальность: 31.02.04 Медицинская оптика

Уровень подготовки – Базовый

Квалификация – Медицинский оптик

Челябинск

Фонд оценочных средств по учебной дисциплине ПМ. 06 «Выполнение работ по одной или нескольким профессиям рабочих, должностям служащих «Сборщик очков»» разработан на основе рабочей программы учебной дисциплины ПМ. 06 «Выполнение работ по одной или нескольким профессиям рабочих, должностям служащих «Сборщик очков»», основной профессиональной образовательной программы подготовки специалистов среднего звена по специальности 31.02.04 Медицинская оптика, в соответствии с Федеральным государственным образовательным стандартом среднего профессионального образования по специальности 31.02.04 Медицинская оптика, утвержденного приказом Министерства образования и науки Российской Федерации от 11.08.2014 № 971 «Об утверждении федерального государственного образовательного стандарта среднего профессионального образования по специальности 31.02.04 Медицинская оптика»

СОДЕРЖАНИЕ

1	Паспорт фонда оценочных средств	4
2	Организация контроля и оценки освоения программы учебной дисциплины	7
2.1	Текущий контроль при освоении учебной дисциплины	7
2.2	Промежуточная аттестация по учебной дисциплине	7
2.3	Контроль и оценка освоения дисциплины по темам (разделам)	14
3	Фонд оценочных средств	18
3.1.	Задания для текущего контроля	18
3.2.	Задания для промежуточной аттестации и подготовки к аккредитации	27
4	Критерии оценки	41
5	Перечень рекомендуемых учебных изданий, интернет-ресурсов, дополнительной литературы	42
	Приложение А	43

1 Паспорт фонда оценочных средств

ФОС предназначен для контроля и оценки образовательных достижений студентов, осваивающих ПМ.06 «Выполнение работ по одной или нескольким профессиям рабочих, должностям служащих «Сборщик очков»».

ФОС разработан на основе рабочей программы профессионального модуля ПМ.06 «Выполнение работ по одной или нескольким профессиям рабочих, должностям служащих «Сборщик очков»», основной профессиональной образовательной программы подготовки специалистов среднего звена по специальности 31.02.04 Медицинская оптика, в соответствии с приказом Министерства образования и науки РФ от 02.08.2013г. №870 «Об утверждении федерального государственного образовательного стандарта среднего профессионального образования по профессии 200409.03 «Сборщик очков».

Фонд оценочных средств профессионального модуля ПМ.06 «Выполнение работ по одной или нескольким профессиям рабочих, должностям служащих «Сборщик очков»» включает в себя: контрольно-оценочные материалы междисциплинарных курсов, учебной практики, производственной практики (по профилю специальности) и экзамена (квалификационного) по модулю ПМ.06 «Выполнение работ по одной или нескольким профессиям рабочих, должностям служащих «Сборщик очков»».

Формой аттестации по профессиональному модулю является экзамен (квалификационный) по профессии «Сборщик очков». Экзамен (квалификационный) по профессии «Сборщик очков», определяет уровень и качество освоения программы профессионального модуля, проверяет готовность обучающегося к выполнению соответствующего вида профессиональной деятельности и сформированность у него компетенций (ПК и ОК).

Итогом экзамена является однозначное решение: «вид профессиональной деятельности освоен / не освоен».

Фонд оценочных средств включает оценочные материалы для контроля сформированности следующих общих и профессиональных компетенций:

ПК 1.1. Руководствоваться правилами оформления заказа на очки, общими рекомендациями по сборке очков.

ПК 1.2. Комплектовать заказ на изготовление очков со стигматическими и астигматическими линзами.

ПК 1.3. Осуществлять технологический процесс изготовления очков со стигматическими и астигматическими линзами.

ПК 1.4. Контролировать геометрические и оптические параметры стигматических и астигматических линз.

ПК 1.5. Выполнять основные и вспомогательные операции по обработке поверхностей стигматических и астигматических очковых линз.

ПК 1.6. Соблюдать правила техники безопасности, требования охраны труда, производственной санитарии и

пожарной безопасности.

ПК 2.1. Осуществлять ремонт очков.

ОК 1. Понимать сущность и социальную значимость будущей профессии, проявлять к ней устойчивый интерес.

ОК 2. Организовывать собственную деятельность, исходя из цели и способов ее достижения, определенных руководителем.

ОК 3. Анализировать рабочую ситуацию, осуществлять текущий и итоговый контроль, оценку и коррекцию собственной деятельности, нести ответственность за результаты своей работы.

ОК 4. Осуществлять поиск информации, необходимой для эффективного выполнения профессиональных задач.

ОК 5. Использовать информационно-коммуникационные технологии в профессиональной деятельности.

ОК 6. Работать в команде, эффективно общаться с коллегами, руководством, клиентами.

ОК 7. Брать на себя ответственность за работу членов команды (подчиненных), результат выполнения заданий.

В результате освоения профессионального модуля обучающийся должен:

Иметь практический опыт:

- контроля геометрических и оптических параметров очковых линз и оправ;
- изготовления очков со стигматическими и астигматическими линзами;
- установления соответствия готовых очков требованиям действующих стандартов;
- выполнения необходимой регулировки очков;

Уметь:

- осуществлять инструментальный и приборный контроль геометрических и оптических параметров очковых линз и оправ;
- читать рецепты на корректирующие очки;
- выполнять пересчет обозначений астигматических линз;
- контролировать и производить разметку линз на диоптриметре;
- выполнять сборку очков;

Знать:

- свойства оптических материалов, используемых в очковой оптике;
- классификацию оптического стекла, виды полимерных материалов;
- виды материалов для изготовления оправ корректирующих очков;

- классификацию и конструкцию стигматических и астигматических очковых линз отечественного и зарубежного производства;
- техническую документацию на изготовление оптических деталей;
- особенности изготовления очковых линз основных типов;
- оборудование и инструменты, используемые в технологическом процессе изготовления стигматических и астигматических очковых линз;
- требования к оправам корригирующих очков, конструктивные особенности и технологический процесс их изготовления;
- технологический процесс изготовления и контроля корригирующих очков для коррекции всех видов аметропии;
- состав и принципы работы на полуавтоматических линиях для изготовления очков, оснастку и контрольно-измерительные приборы;
- учетно-отчетную документацию;
- факторы, приводящие к производственному травматизму;
- технику безопасности при работе в организациях по изготовлению средств коррекции зрения

2 Организация контроля и оценки освоения программы учебной дисциплины

2.1. Текущий контроль при освоении учебной дисциплины

Предметом оценки при освоении учебной дисциплины являются требования ППСЗ умениям и знаниям, обязательным при реализации программы учебной дисциплины и направленные на формирование общих и профессиональных компетенций.

Текущий контроль проводится с целью оценки систематичности учебной работы обучающегося, включает в себя ряд контрольных мероприятий, реализуемых в рамках аудиторной и внеаудиторной самостоятельной работы

обучающегося.

2.2. Промежуточная аттестация по учебной дисциплине

Промежуточная аттестация проводится с целью установления уровня и качества подготовки обучающихся ФГОС СПО по специальности 31.02.04 Медицинская оптика в части требований к результатам освоения программы учебной дисциплины ПМ.06 «Выполнение работ по одной или нескольким профессиям рабочих, должностям служащих «Сборщик очков»» и определяет:

- полноту и прочность теоретических знаний;
- сформированность умения применять теоретические знания при решении практических задач в условиях, приближенных к будущей профессиональной деятельности.

Формой аттестации аттестация по дисциплине является экзамен (квалификационный).

Освоенные умения, усвоенные знания	Виды текущего и рубежного контроля
УМЕТЬ	
- осуществлять инструментальный и приборный контроль геометрических и оптических параметров очковых линз и оправ;	Защита практической работы, выполнение практических, контрольных работ решение ситуационных задач
- читать рецепты на корректирующие очки;	Защита практической работы, выполнение практических, контрольных работ решение ситуационных задач
- выполнять пересчет обозначений астигматических линз;	Защита практической работы, выполнение практических, контрольных работ решение ситуационных задач
- контролировать и производить разметку линз на диоптриметре;	Защита практической работы, выполнение практических, контрольных работ решение ситуационных задач
- выполнять сборку очков;	Защита практической работы, выполнение практических, контрольных работ решение ситуационных задач

- выполнять ремонт очков;	Защита практической работы, выполнение практических, контрольных работ решение ситуационных задач
ЗНАТЬ	
- свойства оптических материалов, используемых в очковой оптике;	Защита практической работы, решение ситуационных задач, тестирование выполнение практических, контрольных работ
- классификацию оптического стекла, виды полимерных материалов;	Защита практической работы, решение ситуационных задач, тестирование выполнение практических, контрольных работ
- виды материалов для изготовления оправ корректирующих очков;	Защита практической работы, решение ситуационных задач, тестирование выполнение практических, контрольных работ
- классификацию и конструкцию стигматических и астигматических очковых линз отечественного и зарубежного производства;	Защита практической работы, решение ситуационных задач, тестирование выполнение практических, контрольных работ
- техническую документацию на изготовление оптических деталей;	Защита практической работы, решение ситуационных задач, тестирование выполнение практических, контрольных работ
- особенности изготовления очковых линз основных типов;	Защита практической работы, решение ситуационных задач, тестирование выполнение практических, контрольных работ
- оборудование и инструменты, используемые в технологическом процессе изготовления стигматических и астигматических очковых линз;	Защита практической работы, решение ситуационных задач, тестирование выполнение практических, контрольных работ
- требования к оправам корректирующих очков, конструктивные особенности и технологический процесс их изготовления;	Защита практической работы, решение ситуационных задач, тестирование выполнение практических, контрольных работ
- технологический процесс изготовления и контроля корректирующих очков для коррекции всех видов аметропии;	Защита практической работы, решение ситуационных задач, тестирование выполнение практических, контрольных работ

- состав и принципы работы на полуавтоматических линиях для изготовления очков, оснастку и контрольно-измерительные приборы;	Защита практической работы, решение ситуационных задач, тестирование выполнение практических, контрольных работ
- учетно-отчетную документацию;	Защита практической работы, решение ситуационных задач, тестирование выполнение практических, контрольных работ
- факторы, приводящие к производственному травматизму;	Защита практической работы, решение ситуационных задач, тестирование выполнение практических, контрольных работ
- технику безопасности при работе в организациях по изготовлению средств коррекции зрения	Защита практической работы, решение ситуационных задач, тестирование выполнение практических, контрольных работ
- технологический процесс ремонта пластмассовых и металлических оправ, инструменты и материалы	Защита практической работы, решение ситуационных задач, тестирование выполнение практических, контрольных работ

Контроль и оценка форсированности профессиональных компетенций

Результаты (освоенные профессиональные компетенции)	Основные показатели оценки результата	Формы и методы контроля и оценки
ПК 1.1. Руководствоваться правилами оформления заказа на очки, общими рекомендациями по сборке очков.	- проверка очковых линз на соответствие типа покрытий при оформлении заказов на очки корректирующие; - особенности комплектации в соответствии с пакет заказом; - комплектование оправами и линзами астигматическими при заказе очков; - методика анализа рецепта на очки; - требования, предъявляемые к оформлению заказа на очки корректирующие;	Текущий контроль в форме: - оценка выполнения практических заданий и защита практических занятий; - оценка выполнения практических контрольных работ по темам МДК 04.02. - оценка выполнения самостоятельной внеаудиторной работы. Дифференцированный зачет по производственной практике по МДК 04.02 Промежуточная аттестация: - экзамен по МДК 04.02.

<p>ПК 1.2. Комплектовать заказ на изготовление очков со стигматическими и астигматическими линзами.</p>	<ul style="list-style-type: none"> - особенности комплектации в соответствии с пакет заказом; - комплектование оправками и линзами астигматическими при заказе очков; - методика анализа рецепта на очки; - требования, предъявляемые к оформлению заказа очки корректирующие; - принцип формирования заказа на линзы с учетом конкретного рецепта очки корректирующие; - основные принципы подбора оправы для пациента, учитывая индивидуальные особенности лица пациента, рецепт на очки и пожелания пациента; 	<p>Текущий контроль в форме:</p> <ul style="list-style-type: none"> - оценка выполнения практических заданий и защита практических занятий; - оценка выполнения практических контрольных работ по темам МДК 04.02. - оценка выполнения самостоятельной внеаудиторной работы. <p>Дифференцированный зачет по производственной практике по МДК 04.02</p> <p>Промежуточная аттестация:</p> <ul style="list-style-type: none"> - экзамен по МДК 04.02.
<p>ПК 1.3. Осуществлять технологический процесс изготовления очков со стигматическими и астигматическими линзами.</p>	<ul style="list-style-type: none"> - конструкцию астигматических линз и их особенности; - умение применять транспозицию на астигматические линзы - принципы разметки стигматических и астигматических очковых линз; - знать номинальные значения поверхностей, заготовок 	<p>Текущий контроль в форме:</p> <ul style="list-style-type: none"> - оценка выполнения практических заданий и защита практических занятий; - оценка выполнения практических контрольных работ по темам МДК 04.02. - оценка выполнения самостоятельной внеаудиторной работы. <p>Дифференцированный зачет по производственной практике по МДК 04.02</p> <p>Промежуточная аттестация:</p> <ul style="list-style-type: none"> - экзамен по МДК 04.02.
<p>ПК 1.4. Контролировать геометрические и оптические параметры стигматических и астигматических линз.</p>	<ul style="list-style-type: none"> - отклонения стигматических и астигматических очковых линз; - принципы разметки стигматических очковых линз; - принципы разметки астигматических очковых линз; - операции контроля очковых линз стигматических и астигматических линз, а также нормативные документы и ГОСТы; 	<p>Текущий контроль в форме:</p> <ul style="list-style-type: none"> - оценка выполнения практических заданий и защита практических занятий; - оценка выполнения практических контрольных работ по темам МДК 04.01. - оценка выполнения самостоятельной внеаудиторной работы. <p>Дифференцированный зачет по</p>

		<p>производственной практике по МДК 04.01 и промежуточная аттестация.</p>
<p>ПК 1.5. Выполнять основные и вспомогательные операции по обработке поверхностей стигматических и астигматических очковых линз.</p>	<ul style="list-style-type: none"> - применения измерительных инструментов для контроля поверхностей стигматических и астигматических очковых линз - технологические операции при изготовлении очковых линз 	<p>Текущий контроль в форме:</p> <ul style="list-style-type: none"> - оценка выполнения практических заданий и защита практических занятий; - оценка выполнения практических контрольных работ по темам МДК 04.01. - оценка выполнения самостоятельной внеаудиторной работы. <p>Дифференцированный зачет по производственной практике по МДК 04.01 и промежуточная аттестация.</p>
<p>ПК 1.6. Соблюдать правила техники безопасности, требования охраны труда, производственной санитарии и пожарной безопасности.</p>	<ul style="list-style-type: none"> - правила охраны труда - требования пожарной безопасности - комплекс мер, целью которых является обеспечение безопасности и сохранение здоровья работников, занятых исполнением своих трудовых обязанностей - планирование мероприятий по охране труда 	<p>Текущий контроль в форме:</p> <ul style="list-style-type: none"> - оценка выполнения практических заданий и защита практических занятий; - оценка выполнения практических контрольных работ по темам МДК 04.01. - оценка выполнения самостоятельной внеаудиторной работы. <p>Дифференцированный зачет по производственной практике по МДК 04.01, МДК 04.02, МДК 04.03 и промежуточная аттестация.</p>
<p>ПК 2.1. Осуществлять ремонт очков.</p>	<ul style="list-style-type: none"> - выполнять ремонт оправ корригирующих очков - виды работ, выполняемых при ремонте оправ корригирующих очков - знать работу устройств, приспособлений, инструменты и расходные материалы для ремонта оправ корригирующих очков 	<p>Текущий контроль в форме:</p> <ul style="list-style-type: none"> - оценка выполнения практических заданий и защита практических занятий; - оценка выполнения практических контрольных работ по темам МДК 04.03. - оценка выполнения самостоятельной

		внеаудиторной работы. Дифференцированный зачет по производственной практике по МДК 04.03 и промежуточная аттестация.
--	--	--

Контроль и оценка сформированности общих компетенций

Результаты (освоенные общие компетенции)	Основные показатели оценки результата	Формы и методы контроля и оценки
ОК 1. Понимать сущность и социальную значимость своей будущей профессии, проявлять к ней устойчивый интерес	<ol style="list-style-type: none"> 1. Демонстрация интереса к будущей профессии; 2. Наличие положительных отзывов с производственной практики 3. Участие в профессиональных конкурсах; конференциях и семинарах 	<ol style="list-style-type: none"> 1. Наблюдение за деятельностью обучающегося в процессе освоения модуля. 2. Оценка подтверждений уровня достижений: свидетельства достижений: дипломы, сертификаты, благодарственные письма, характеристики с практики
ОК.2. Организовывать собственную деятельность, выбирать типовые методы и способы выполнения профессиональных задач, оценивать их эффективность и качество	<ol style="list-style-type: none"> 1. Работа с конспектом, в сети Интернет, 2. Написание рефератов. 3. Составление презентаций, разработка схем, таблиц. 	<ol style="list-style-type: none"> 1. Оценивание деятельности обучающегося в процессе освоения модуля. 2. Оценивание качество изложения конспекта, материала реферата, структуры и материала презентаций.
ОК 3. Принимать решения в стандартных и нестандартных ситуациях и нести за них ответственность	<ol style="list-style-type: none"> 1. Способы проверки очковых линз. 2. Методы определения оптического центра очковой линзы. 3. Виды дефектов, выявляемые при внешнем осмотре очковой линзы 	<ol style="list-style-type: none"> 1. Наблюдение за деятельностью обучающегося в процессе освоения модуля. 2. Оценка подтверждений уровня достижений: свидетельства достижений: дипломы, сертификаты, благодарственные письма, характеристики с практики
ОК.4. Осуществлять поиск и использование информации, необходимой для эффективного выполнения профессиональных задач, профессионального и личностного развития	<ol style="list-style-type: none"> 1. Начерченная конструкция шарнирного узла оправы. 2. Начерченная призматическая линза. 3. Блок-схемы типов и видов очковых линз и оправ. 	<ol style="list-style-type: none"> 1. Наблюдение за деятельностью обучающегося в процессе освоения модуля. 2. Оценка подтверждений свидетельства достижений: умение разбираться в построении чертежа, и применение этого умения на практике.
ОК 5. Использовать	<ol style="list-style-type: none"> 1. Работа с конспектом, в сети Интернет, 	<ol style="list-style-type: none"> 1. Наблюдение за деятельностью

информационно-коммуникационные технологии в профессиональной деятельности	<ol style="list-style-type: none"> 2. Написание рефератов. 3. Составление презентаций, разработка схем, таблиц. 	<p>обучающегося в процессе освоения модуля.</p> <p>2. Оценка подтверждений уровня достижений: свидетельства достижений: дипломы, сертификаты, благодарственные письма, характеристики с практики</p>
ОК 6. Работать в коллективе и команде, эффективно общаться с коллегами, руководством, потребителями	<ol style="list-style-type: none"> 1. Согласно рецепта и антропометрическим данным пациента произвести подбор оправы 2. Способы и пропорции приготовления растворов для окраски очковых линз 3. Способы проверки оправ корректирующих очков. 	<ol style="list-style-type: none"> 1. Наблюдение за деятельностью обучающегося в процессе освоения модуля. 2. Оценка подтверждений уровня достижений: свидетельства достижений: дипломы, сертификаты, благодарственные письма, характеристики с практики
ОК 7. Брать на себя ответственность за работу членов команды (подчиненных), результат выполнения заданий	<ol style="list-style-type: none"> 1. Способность ставить цели и строить жизненные планы, способность к осознанию российской гражданской; 2. Способность использования в познавательной и социальной практике, самостоятельность в планировании и осуществлении учебной деятельности и организации учебного сотрудничества с педагогами и сверстниками; 3. способность к построению индивидуальной образовательной траектории, владение навыками учебно-исследовательской, проектной и социальной деятельности; 	<ol style="list-style-type: none"> 1. Наблюдение за деятельностью обучающегося в процессе освоения модуля. 2. Оценка подтверждений уровня достижений: свидетельства достижений: дипломы, сертификаты, благодарственные письма, характеристики с практики

2.3 Контроль и оценка освоения дисциплины по темам (разделам)

Результаты обучения (освоенные умения, усвоенные знания)	ПК, ОК	Наименование темы	Уровень освоения темы	Наименование контрольно-оценочного средства	
				Текущий контроль	Промежуточная аттестация
МДК. 06.01 Технология изготовления линз и оправ.					

3: 1,2 У: 1	ОК 1-7 ПК 1.1-1.6 ПК 2.1	Тема 1.1 Технология изготовления оправ корректирующих очков	2	Устный опрос тестирование	Экзамен
3: 1,2 У: 1	ОК 1-7 ПК 1.1-1.6 ПК 2.1	Тема 1.2 Изготовление заушников оправ корректирующих очков	2	Устный опрос тестирование	Экзамен
3: 1,2 У: 1	ОК 1-7 ПК 1.1-1.6 ПК 2.1	Тема 1.3 Сборка и значение оправ корректирующих очков	2	Устный опрос тестирование	Экзамен
3: 1,2 У: 1	ОК 1-7 ПК 1.1-1.6 ПК 2.1	Тема 1.4 Технология изготовления очковых линз	2	Устный опрос тестирование	Экзамен
3: 1,2 У: 1	ОК 1-7 ПК 1.1-1.6 ПК 2.1	Тема 1.4.1 Изготовление асферической поверхности очковых линз различными методами	2	Устный опрос тестирование	Экзамен
3: 1,2 У: 1	ОК 1-7 ПК 1.1-1.6 ПК 2.1	Тема 1.4.2 Изготовление видов бифокальных очковых линз	2	Устный опрос тестирование	Экзамен
3: 1,2 У: 1	ОК 1-7 ПК 1.1-1.6 ПК 2.1	Тема 1.4.3 Изготовление прогрессивных очковых линз	2	Устный опрос тестирование	Экзамен
3: 1,2 У: 1	ОК 1-7 ПК 1.1-1.6 ПК 2.1	Тема 1.5 Нанесение покрытий на очковые линзы разными способами.	2	Устный опрос тестирование	Экзамен
МДК.06.02. ТЕХНОЛОГИЯ СБОРКИ ОЧКОВ					
3: 1,2 У: 1	ОК 1-7 ПК 1.1-1.6 ПК 2.1	Тема 2.1 Комплектование заказа на очки оправами корректирующих очков, очковыми линзами стигматическими и астигматическими	2	Устный опрос тестирование	Экзамен

3: 1,2 У: 1	ОК 1-7 ПК 1.1-1.6 ПК 2.1	Тема 2.2 Входной контроль оправ корректирующих очков и очковых линз	2	Устный опрос тестирование	Экзамен
3: 1,2 У: 1	ОК 1-7 ПК 1.1-1.6 ПК 2.1	Тема 2.3 Изготовление корректирующих очков	2	Устный опрос тестирование	Экзамен
МДК.06.03 РЕМОНТ КОРРЕГИРУЮЩИХ ОЧКОВ					
3: 1,2 У: 1	ОК 1-7 ПК 1.1-1.6 ПК 2.1	Тема 3.1 Окраска полимерных очковых линз	2	Устный опрос тестирование	Экзамен
3: 1,2 У: 1	ОК 1-7 ПК 1.1-1.6 ПК 2.1	Тема 3.2 Ремонт корректирующих очков	2	Устный опрос тестирование	Экзамен
3: 1,2 У: 1	ОК 1-7 ПК 1.1-1.6 ПК 2.1	Тема 3.3 Текущее ознакомление с технологическим оборудованием для изготовления корректирующих очков	2	Устный опрос тестирование	Экзамен

3 Фонд оценочных средств

3.1 Задания для текущего контроля

Тестовое задание по темам МДК.06.01 Технология изготовления линз и оправ:

Тема 1.1. Технология изготовления оправ корригирующих очков. Тема 1.3. Сборка и значение оправ корригирующих очков. Тема 1.4. Технология изготовления очковых линз.

Написать короткое описание к ответу на каждый приведенный вопрос.

1. Опишите положение очковой оправы для обеспечения эффективной коррекции.

Ответ: Эффективность очковой оправы достигается с учетом антропометрических параметров головы пациента:

- А^{1п}, А^{1л} – расстояние от центра переносицы до центра зрачков правого и левого глаз;
- Б – ширина переносицы;
- В – расстояние между висками;
- Г – расстояние между основаниями ушных раковин;
- Ж – высота переносицы;
- Д – расстояние между переносицей и ушной раковиной

2. Перечислите требования к образцам оправ по материалам и конструкциям, а также маркировка на внутренней поверхности заушиков.

Ответ: В зависимости от применяемых материалов и конструкции заушиков оправы делятся на три типа: пластмассовые (ОП), металлические (ОМ), комбинированные (ОК); с жесткими (ж) заушиками к оправам пластмассовым, а к оправам металлическим и комбинированным жесткими (Ж) и эластичными (Э) заушиками.

3. Укажите из чего состоит очковая оправа. Конструкция рамки и заушника.

Ответ: Очковая оправа состоит из рамки, двух заушников и шарнирного соединения. Конструкция рамки включает в себя элементы: ободки, которые снабжены фасетной канавкой обеспечивающие прочное удержание очковых линз в течении всего срока эксплуатации и в тоже время допускают неоднократную замену линз при необходимости; переносицу; носовые упоры, делящиеся по конструкции на литые и припаянные; створки шарнирного соединения.

1. Какие основные геометрические параметры для типоразмеров учитываются в оправе корригирующих очков

Ответ: Каждая серийно изготовленная модель оправы имеет ряд типоразмеров. Различия в антропометрическом строении головы пациента учитывают следующие геометрические параметры:

- расстояние a между вертикальными касательными к фасетной канавке ободка;
- максимальное расстояние b между вертикальными касательными к фасетным канавкам касательных ободков;
- длина L_1 заушников до изгиба.

Сумма a и b является расстоянием между геометрическими центрами световых проемов оправы OO^1

2. Как взаимосвязана оправа корригирующих очков для устойчивой фиксации на лице с антропометрическими данными головы пациента.

Ответ: Оправа фиксируется на голове за счет опоры на нос и ушные раковины. При этом ее устойчивое положение обеспечивается правильным подбором следующих углов:

α – угол между раскрытым до упора заушником и прямой проходящей через оси шарниров;

β – угол наклона заушника к рамке оправы;

γ - угол между касательными, проведенными к середине носопупоров.

3. Внести значения для изгиба заушников по параметрам: $R_1 = ?$; $R_2 = ?$; $R_3 = ?$; $n = ?$ по ГОСТ 31589-2012

Ответ: Заушники изгибают таким образом, чтобы они, плотно охватывая ушные раковины, не создавали усилия в зоне висков. Это достигается при следующем сочетании радиусов: R_1 от 160 до 450 мм; R_2 от 20 до 30 мм; $R_3 \approx 20$ мм; n от 5 до 10 мм; $n \approx$ от 5 до 10 мм.

4. Перечислить основные термопластичные полимеры и их характеристики для изготовления оправ.

Ответ: Для изготовления оправ применяют термопластичные полимеры:

целлулоид – состоит из 75-80 частей нитроцеллюлоза и 20-25 частей пластификатор; в качестве пластификатора используют камфору, формируются в листы, режутся на блоки, обрабатываются механическим способом, применяют для изготовления рамок и заушников методом механической обработки;

этрол – состоит из 100 частей ацетата целлюлозы и 40-42 части диэтилфталата, формируют листы толщиной 3,5-8 мм, методом экструзии (путём продавливания расплава материала через формирующее отверстие в экструдере), применяют для изготовления рамок и заушников методом фрезерования;

5. Напишите четыре типа технологических операций при изготовлении оправ корректирующих очков.

Ответ: Основные технологические операции как для изделий из металла и полимеров, для изготовления оправ корректирующих очков их можно разделить на четыре типа: *заготовительные, основные, отделочные и контрольные.*

6. Дать определение стигматической линзе и определить количество фокусов.

Ответ: Это линза, у которой все параксиальные лучи фокусируются в единый фокус. Стигматическая линза всегда является однофокальной по определению

7. Перечислить факторы поля зрения глаза, скорректированного очковой линзой.

Ответ: Поле зрения глаза, скорректированного очковой линзой, зависит от трех факторов: поля зрения глаза отстояния очковой линзы от глаза и величины рефракции очковой линзы.

8. Перечислить зоны полей зрения глаза.

Ответ:

центральная зона – служит для различия мелких предметов и деталей объекта; *зона ясного зрения* – для опознавания предметов без различия мелких предметов; *зона периферического зрения* – для общей ориентации.

9. Описать как воспринимает глаз пузыри, камни, точки на сетчатке глаза при видении этих дефектов и обосновать.

Ответ: Научно обоснованная регламентация дефектов стекла и дефектов поверхности, допустимых, не мешающих зрению. Так как очковая линза, расположенная на расстоянии около 12 мм от глаза, не допускает его аккомодацию и все дефекты на этом расстоянии не изображаются резко на сетчатке, а образуют кружки рассеивания. Глаз не воспринимает размер пузыря менее 0,2мм

10. Геометрические составляющие очковой линзы и единицы измерения их.

Ответ: Основными параметрами очковой линзы в практической работе являются его геометрические параметры: *диаметр (мм), толщина (мм) в оптическом центре линзы; толщина (мм) вдоль края линзы; радиус R^+ (град) выпуклой поверхности; радиус R^- (град) вогнутой поверхности.*

11. Оптические составляющие очковой линзы и их единицы измерения.

Ответ *Рефракция (дптр.)* величина оптической силы очковой линзы, выраженная в *диоптриях* (*диоптрия* – величина обратная значению фокусного расстояния линзы в метрах, то есть диоптрия выражается в «м⁻¹»). У очковой линзы имеются две рефракции - задняя вершинная рефракция (величине, обратной заднему фокальному отрезку, измеренному в метрах) и передняя вершинная рефракция (величина, обратная переднему фокальному отрезку).

12. Перечислить основные показатели преломления стекла и пластиковой линзы (n_s).

Ответ:

- минеральное стекло n_e 1,52; 1,60; 1,70; 1,80; 1,90;
- пластмассовая линза n_e 1,50; 1,53; 1,56; 1,59; 1,6; 1,64; 1,74

13. Указать за счет чего происходит уменьшение толщины очковой линзы

Ответ: Наиболее очевидным способом проблемы уменьшения толщины линз – это применение для их изготовления материала с более высоким показателем преломления. Другим способом уменьшения толщины линзы является их изготовление с применением более плоских поверхностей.

14. Перечислить преимущества линз имеющих асферический дизайн поверхностей

Ответ: - позволяет снизить изменения размера ретинального изображения;
- позволяет уменьшить толщину линзы;
- позволяет уменьшить искажение видимых предметов

18. Что такое нефацетированная очковая линза?

Ответ: Линза, форма которой вдоль оптически необработанных торцов соответствует форме заготовки стекла. Это очковая линза, необрезанная в соответствии с формой проема ободка оправы, в которую она устанавливается.

19. Перечислить классификацию размера линз по диаметрам.

Ответ:

номинальный размер (d_n): размер в миллиметрах указанный изготовителем;

эффективный размер (d_e): действительный размер линзы в миллиметрах;

полезный размер (d_u): размер в миллиметрах той зоны, которая может использоваться оптически.

20. Зрение какого глаза можно откорректировать однофокальной астигматической линзой?

Ответ: Однофокальные астигматические линзы предназначены для коррекции зрения *миопического, гиперметропического и афакического астигматического глаза*

Заполнить таблицу классификации и конструкции оправ по типам, материалу и форме.

Обозначение типа оправ	Наименование типа оправ	Материал	Форма

Ответ:

Обозначение типа оправ	Наименование типа оправ	Материал	Форма
ОП	Оправа корректирующих очков пластмассовая	этрол, ацетат целлюлозы, акриловые смолы, нейлон, поликарбонат, оптил, кевлар, SPX.	<i>Круглые, овальные, панто, прямоугольные, квадратные, «авиаторы», «кошачий глаз», «вэйфареры»</i>
ОППО	Оправа корректирующих очков пластмассовая полуободковая	этрол, ацетат целлюлозы, акриловые смолы, нейлон, SPX.	<i>Круглые, овальные, панто, прямоугольные, квадратные, «вэйфареры», «кошачий глаз».</i>
ОМ	Оправа корректирующих очков металлическая	алюминий, медные сплавы, латунь, бронза, медно-никелевые сплавы, нержавеющая сталь, титан, карбон.	<i>Круглые, овальные, панто, прямоугольные, «авиаторы», «вэйфареры», «кошачий глаз».</i>
ОМПО	Оправа корректирующих очков металлическая полуободковая	алюминий, медные сплавы, латунь, бронза, медно-никелевые сплавы, нержавеющая сталь,	<i>Круглые, овальные, панто, прямоугольные, «вэйфареры», «кошачий глаз».</i>

		титан, карбон.	
ОК	Оправа корректирующих очков комбинированная	этрол, ацетат целлюлозы, акриловые смолы, медные сплавы, латунь, бронза, медно-никелевые сплавы, карбон.	<i>Круглые, овальные, панто, прямоугольные, «авиаторы», квадратные, «вэйфареры», «кошачий глаз».</i>
ОКПО	Оправа корректирующих очков комбинированная полубодковая	этрол, ацетат целлюлозы, акриловые смолы, медные сплавы, латунь, бронза, медно-никелевые сплавы, карбон.	<i>Круглые, овальные, панто, прямоугольные, квадратные, «авиаторы», «кошачий глаз», «вэйфареры»</i>
ОБ	Оправа корректирующих очков безободковая	медные сплавы, латунь, бронза, медно-никелевые сплавы, нержавеющая сталь, титан, карбон.	<i>Круглые, овальные, прямоугольные, «кошачий глаз».</i>

МДК 06.01. Технология изготовления линз и оправ.

Вопросы экзаменационные (теория).

Линзы очковые.

1. Материалы для производства очковых линз.
2. Перечислить свойства и характеристики «минерального стекла» для изготовления очковых линз.
3. Основные свойства и параметры очковых линз.
4. Сравнительные характеристики минеральной и пластиковой очковых линз
5. Классификация очковых линз. Технические требования.
6. Технологический процесс изготовления линз. Основные, вспомогательные, специальные операции. Назначение операций.
7. Технологические процессы изготовления однофокальных, стигматических линз.
8. Свойства оптических материалов, применяемых для изготовления очковых линз.
9. Афокальные очковые линзы. Их свойства, материалы, характеристики.

10. Бифокальные очковые линзы. Их свойства, материалы, характеристики.
11. Призматические очковые линзы. Их свойства, характеристики.
12. Технология фрезерования, шлифования, полировка линз.
13. Технологические процессы изготовления астигматических линз.
14. Технологические процессы изготовления бифокальных линз.
15. Качество материалов очковых линз.
16. Опишите методику входного контроля линз основных типов.
17. Диоптриметр ДОЗ. Основные технические данные. Подготовка к работе.
18. Диоптриметр ДОЗ общий порядок работы.
19. Измерение стигматических и астигматических очковых линз на ДОЗ
20. Измерение стигматических очковых линз, обладающих призматическим действием на ДОЗ
21. Назначение покрытий применяемых в очковых линзах.
22. Защитные линзы и примеры материалов используемых при их изготовлении.
23. Перечислите свойства и характеристики фотохромных линз.
24. Поляризационные очковые линзы, назначение, свойства и характеристики
25. Принцип разметки астигматических линз.
26. Принцип разметки бифокальных линз.
27. Требования действующих стандартов к очковым линзам.
28. Возможные ограничения при вставке очковых линз.
29. Показатель преломления, для чего он необходим.
30. Основные способы нанесения упрочняющих покрытий.

Медицинские оправы.

1. Основные элементы очковой оправы.
2. Классификация очковых оправ.
3. Основные параметры оправы.
4. Материалы для изготовления пластмассовых оправ.
5. Материалы для изготовления металлических оправ.
6. Пластмассы их характеристики и свойства.
7. Металлы их характеристики и свойства.
8. Общие технические требования к оправам.
9. Геометрические параметры оправы корригирующих очков.
10. Основные требования к металлическим оправам.

11. Растительные материалы для изготовления оправ.
12. Значение очковой оправы и рекомендации по ее подбору.
13. Контроль внешнего вида и выправки корригирующих оправ.
14. Значение индивидуального подбора оправ.
15. Выбор оправ в зависимости от формы лица.
16. Технологические операции при изготовлении очковых оправ.
17. Основные отделочные технологические операции.
18. Технология изготовления пластмассовых оправ методом литья под давлением.
19. Методы испытаний оправ корригирующих очков по ГОСТ Р 31959-2012 «Оптика офтальмологическая. Оправы корригирующих очков. Общие технические условия.»
20. Основные элементы очковой оправы.
21. Классификация очковых оправ.
22. Материалы для изготовления пластмассовых оправ.
23. Пластмассы их характеристики и свойства.
24. Общие технические требования к оправам.
25. Металлы их характеристики и свойства.
26. Геометрические параметры оправы корригирующих очков.
27. Контроль внешнего вида и выправки корригирующих оправ.
28. Выбор оправ в зависимости от формы лица.
29. Значение очковой оправы и рекомендации по ее подбору.
30. Технологические операции при изготовлении очковых оправ.

МДК 06.02. Технология сборки очков.

Вопросы экзаменационные (теория).

Очки корригирующие

1. Комплектование оправ и линз корригирующих очков.
2. Особенности технологии изготовления астигматических очков.
3. Особенности технологии изготовления бифокальных очков
4. Особенности технологии изготовления призматических очков
5. Особенности изготовления корригирующих очков различных типов (ободковые, полуободковые, безободковые).
6. Особенности изготовления корригирующих очков различных типов (металлические, пластмассовые оправы).
7. Диоптриметр ДОЗ, назначение и основные части.
8. Работа на диоптриметре ДОЗ с нониусом.

9. Этапы технологического процесса изготовления очков.
10. Операции обрезка и общипывание при ручной сборке очков.
11. Операции обточка вставка, выправка очков корригирующих.
12. Технология изготовления очков на полуавтоматическом станке.
13. Технология изготовления очков на автоматическом станке.
14. Операции центрирование и сканирование оправ на полуавтоматическом и автоматическом станках.
15. Операция нарезание фасетной канавки на станке.
16. Операции центрирование и сканирование оправ на.
17. Операции обточки оправ на полуавтоматическом и автоматическом станках в сравнении.
18. Операция фасетирования при всех видах сборки.
19. Фрезерование канавок в линзах.
20. Сверление отверстий в линзах.
21. Разметка призматических очковых линз для изготовления очков.
22. Технологические операции сборки очков.
23. Разметка и изготовление очков со стигматическими линзами.
24. Технология изготовления очков при ручном изготовлении.
25. Контроль изготовленных астигматических очков
26. Контроль параметров изготовленных корригирующих очков.
27. Различия разметки очковых линз на линзметрах автоматическом и ДОЗ.
28. Разметка астигматических линз для изготовления очков.
29. Выправка изготовленных очков.
30. Пересчет обозначений астигматических линз (теория).

3.2 Задания для подготовки к промежуточной аттестации и подготовки к аккредитации

Вопросы экзаменационные (теория).

Окраска полимерных очковых линз.

1. Технологический процесс окраски линз.
2. Правила работы с покрасочным оборудованием.
3. Правила работы с покрасочным оборудованием.
4. Температурные режимы при различных видах окраски.

Ремонт корригирующих очков.

5. Технологический процесс ремонта пластмассовых оправ. Ремонт переносицы

6. Технологический процесс ремонта пластмассовых оправ. Ремонт окуляра.
7. Технологический процесс ремонта пластмассовых оправ. Ремонт шарнира.
8. Ремонт металлических оправ, пайка.
9. Ремонт комбинированных оправ, замена лески.
10. Выправка оправ пластмассовых и металлических оправ.
11. Технологический процесс ремонта пластмассовых оправ. Ремонт окуляра.
12. Ремонт комбинированных оправ, замена лески.
13. Технологический процесс ремонта пластмассовых оправ. Ремонт переносицы
14. Технологический процесс ремонта пластмассовых оправ. Ремонт шарнира.

Текущее ознакомление с технологическим оборудованием для изготовления корректирующих очков.

15. Прибор для ультразвуковой очистки и его способ работы.
16. Фен для разогрева оправ.
17. Прибор для определения УФ защиты, фотохромизации.
18. Прибор для нарезания канавки под леску.
19. Инструкция и применение диоптриметра проекционного.
20. Работа на проекционном диоптриметре.
21. Работа на сканирующем оборудовании.
22. Работа на центрирующем устройстве.
23. Работа на автоматическом станке по обработке очковых линз по сканированной форме.
24. Сверление отверстий в безободковую оправу на станке.
25. Техника безопасности на рабочем месте.
26. Техника безопасности при работе на станках.
27. Техника безопасности на рабочем месте сборщика очков.
28. Прибор для ультразвуковой очистки и его способ работы.
29. Работа на сканирующем оборудовании.
30. Техника безопасности на электрооборудовании.

Перечень практических задач (3-ий вопрос).

1. Определить с помощью измерительной линейки межцентровое расстояние оправы.
2. Определить с помощью измерительной линейки межзрачковое расстояние пациента.
3. Определить с помощью измерительной линейки длину заушника оправы.
4. Определить с помощью измерительной линейки расстояние между носовыми упорами.

5. Определить с помощью измерительной линейки от середины переносицы до центра зрачка каждого глаза.
6. Определить с помощью пупиллометра межзрачковое расстояние пациента.
7. Определить вертексное расстояние в очках.
8. При примерке готовых очков оправа касается щек. Произвести выправку очков.
9. При примерке готовых очков оправа касается лба. Произвести выправку очков.
10. При примерке готовых очков оправа сдавливает переносицу. Произвести выправку очков.
11. При примерке готовых очков оправа давит за ушами. Произвести выправку очков.
12. Очки изготовлены по рецепту: Sph +3,0 Cyl -2,0 Ax 15°, Dpp= 64 мм. При контроле очков получили: Sph +3,5 Cyl -2,0 Ax 10°, Dpp= 64 мм. Дать заключение о годности готовых очков рецепту и действующим стандартам.
13. Очки изготовлены по рецепту: Sph -1,5 Cyl -4,5 Ax 115°, Dpp= 64 мм. При контроле очков получили: Sph -1,5 Cyl -4,5 Ax 112°, Dpp= 66 мм. Дать заключение о годности готовых очков рецепту и действующим стандартам.
14. Очки изготовлены по рецепту: Sph -4,0, A'= 65 мм. При ношении таких очков пациент чувствует дискомфорт. Выяснилось, что у пациента асимметрия в расположении центров зрачков глаз:
A'пр= 31 мм; A'лев= 34 мм. Рассчитайте возникающее призматическое действие и определите, из-за чего возникает дискомфорт.
15. Определить требуемый диаметр заготовки линзы F'= +2,0 дптр в оправу 50-18-95-52. Межзрачковое расстояние пациента 60 мм.
16. Пациент жалуется, что в старых очках он видел лучше, чем в новых. Определите причину дискомфорта.
17. Определить возможность приема заказа на очки. Рецепт: OU: +6,0 дптр, A'=64мм. Подобрана оправа с маркировкой 52-20-100-53, в наличии линзы Ø= 64 мм.
18. Очки изготовлены по рецепту: OD: sph +2,75 cyl +2,5 ax 10°
OS: sph +1,75 cyl +2,5 ax 80°
A'=60 мм. Указать допустимые предельные отклонения на все параметры рецепта.
19. Рецепт на очки: OD: sph -2,5 cyl -1,5 ax 100°
OS: sph -1,75 cyl -2,5 ax 90°
A'=65 мм. Подобрать линзы. Указать возможную запись на упаковочных конвертах отечественных и импортных линз.
20. В ремонт сдаются очки с одной фотохромной линзой серого цвета. Можно ли принять заказ на выполнение ремонта.
21. Жалобы клиента при примерке готовых очков с БСС линзами на видимость линии раздела одним глазом. Причины дискомфорта.
Варианты устранения жалобы.
22. Жалобы клиента при примерке готовых очков с БСС линзами на маленькое поле зрения для близи. Рецепт: +0,5/+2,0 A' = 68 мм.
Бифокальные очки закал впервые. Причины дискомфорта. Варианты устранения жалобы.
23. Очки изготовлены по рецепту: OD: sph +2,5 cyl +1,0 ax 15°
OS: sph +1,5 cyl +2,5 ax 5°
A'=68 мм. Указать допустимые предельные отклонения на все параметры рецепта.

24. Расстояние между оптическими центрами линз в готовых очках 65 мм. Рецепт: OU: +2,75 дптр, A'=62мм. Определить соответствие изготовленных очков рецепту и действующим стандартам.
25. Произвести пересчет рецептов во все возможные записи: sph -0,75 cyl -1,5 ax 135°. Зарисовать вид поля зрения диоптриметра при разметке линзы.
26. Произвести пересчет рецептов во все возможные записи: cyl -2,0 = cyl +2,0. Зарисовать вид поля зрения диоптриметра при разметке линзы.
27. Определить требуемый диаметр заготовки лин F'v = +5,0 дптр в оправу с маркировкой 52-16-100-53. У пациента асимметрия в расположении глаз A'пр= 32 мм; A'лев= 34 мм.
28. Расстояние между оптическими центрами линз готовых очков 68 мм.
Рецепт: OD: sph = -3,0 дптр; OS: sph -4,0 дптр.
A'пр= 32 мм; A'лев= 35 мм.
Пациент жалуется на дискомфорт. В чем причина?
29. Произвести пересчет на рецепт во все возможные записи: -5,0; +2,0; 20°. Зарисовать вид поля зрения диоптриметра при разметке линзы.
30. Определить возможность приема заказа на очки. Рецепт: OU: -6,00 дптр, A'=66мм. Подобрана оправа с маркировкой 54-20-120-56, в наличии линзы Ø= 66 мм.
31. Очки изготовлены по рецепту: OD: sph +2,5 cyl +4,5 ax 55°
OS: sph +1,5 cyl +3,5 ax 45°
A'=68 мм. Указать допустимые предельные отклонения на все параметры рецепта.
32. Очки изготовлены по рецепту: OD: sph +1,5 cyl +1,5 ax 5°
OS: sph +1,0 cyl +2,5 ax 15° Dpp= 64 мм.
При контроле очков получили: OD: sph +0,75 cyl +1,25 ax 7°
OS: sph +1,0 cyl +2,5 ax 19°
Dpp= 66 мм. Дать заключение о годности готовых очков рецепту и действующим стандартам.
33. Произвести пересчет рецептов во все возможные записи: sph -2,5 cyl +4,0 ax 105°. Зарисовать вид поля зрения диоптриметра при разметке линзы.
34. Произвести пересчет рецептов во все возможные записи: cyl -1,25 = cyl -2,0.
Зарисовать вид поля зрения диоптриметра при разметке линзы.

Задания для подготовки к аккредитации

1. Определите параметры мткл, если очковая коррекция sph -6.5 cyl – 1.5 ax40

- sph -6.0 cyl – 1.25 ax40
- sph -6.5 cyl – 1.5 ax40

- в) sph -6.5 cyl – 1.25 ax40
- г) sph -6.75 cyl – 1.25 ax40

2. Определите параметры мткл, если очковая коррекция sph -7.5 cyl +1.0 ax0°

- а) sph-6,0 cyl-0,75 ax90°
- б) sph -8.5 cyl + 1.0 ax40°
- в) sph -7.5 cyl + 1.0 ax40°
- г) sph -6.0 cyl – 1.0 ax40°

3. Рассчитайте параметры мткл, если очковая коррекция sph -1.5 cyl -1.5 ax0°

- а) sph -1.5 cyl – 1.25ax0°
- б) sph -2.0 cyl – 1.0 ax90°
- в) sph -0.5 cyl + 1.0 ax0°
- г) sph -1.5 cyl + 1.0 ax90°

4. Рассчитайте параметры мткл, если очковая коррекция sph -4.5 cyl -1.0 ax0°

- а) sph -4.25 cyl -0.75 ax0°
- б) sph -6.0 cyl – 1.0 ax90°
- в) sph -4.5 cyl – 1.5ax0°
- г) sph -5.5 cyl-1.0 ax0°

5. Рассчитайте параметры мткл, если очковая коррекция sph -7.5 cyl +1.5 ax0°

- а) sph -5,5 cyl - 0,75 ax90°
- б) sph -7.5 cyl + 1.0 ax0°
- в) sph -8.5 cyl + 1.0 ax90°
- г) sph -6.0 cyl – 1.0 ax90°

6. Выберите оптимальное назначение коррекции к оптометристу обратился пациент 18 лет. в ходе оптометрического обследования были получены следующие результаты: visus od = 1,0 со sph + 1.0 d = 1.0 данные ретиноскопии: od hm 1.0d hm 1.0d os hm 1.0d os hm 1.0 visus os = 1,0 со sph + 1.0 d = 1.0

- а) очки не требуются
- б) rp: od sph + 1.0 dchr(13)os sph +1.0 dchr(13)d.s. очки для постоянного ношения
- в) rp: od sph + 0.5 dchr(13)os sph + 0.5 dchr(13)d.s. очки для близи
- г) rp: od sph + 2.0 dchr(13)os sph + 2.0 dchr(13)d.s. очки для дали

7. Выберите оптимальное назначение коррекции к оптометристу обратился пациент 22 года. жалобы на усталость при работе за компьютером, которая сопровождается покраснением глаз, слезотечением. в ходе оптометрического обследования были получены следующие результаты: visus od = 0.9 со sph + 3.0 d = 1.0 visus os = 0.9 со sph + 3.0 d = 1.0

- а) rp: od sph + 2.0 dchr(13)os sph + 2.0 dchr(13)d.s. очки для близи
- б) rp: od sph+ 3.0 dchr(13)os sph+ 3.0 dchr(13)d.s. очки для постоянного ношения

в) очки не требуются

г) rp: od sph + 4.0 dchr(13)os sph + 4.0 dchr(13)d.s. очки для дали

8. Выберите оптимальную коррекцию для близи к оптометристу обратился пациент 50 лет. в ходе оптометрического обследования были получены следующие результаты: visus od = 0.5 co sph + 1.0 d = 1.0 (артифакция) visus os = 0.2 co sph + 2.0 d = 1.0

а) rp: ou sph + 4.0 d

б) rp: ou sph + 3.0 d

в) rp: ou sph + 1.0 d

г) rp: ou sph + 2.0 d

9. Выберите оптимальную коррекцию для дали к оптометристу обратился пациент 70 лет. в ходе оптометрического обследования были получены следующие результаты: visus od = 0.2 co sph + 2.0 d = 0.9 visus os = 0.3 co sph + 2.0 d = 0.9

а) rp: od sph + 2.0 dchr(13)os sph + 2.0 d

б) rp: od sph + 1.0 dchr(13)os sph + 1.0 d

в) rp: od sph + 3.0 dchr(13)os sph + 3.0 d

г) rp: od sph + 3.0 dchr(13)os sph + 3.0 d

10. Выберите оптимальную коррекцию для близи к оптометристу обратился пациент 80 лет. в ходе оптометрического обследования были получены следующие результаты: visus od = 0.2 co sph + 3.0 d = 0.9 visus os = 0.1 co sph + 3.0 d = 0.8

а) rp: od sph + 6.0 dchr(13)os sph + 6.0 d

б) rp: od sph + 3.0 dchr(13)os sph + 3.0 d

в) rp: od sph + 4.0 dchr(13)os sph + 4.0 d

г) rp: od sph + 8.0 dchr(13)os sph + 8.0 d

11. Выберите оптимальную коррекцию для близи к оптометристу обратился пациент 49 лет. в ходе оптометрического обследования были получены следующие результаты: visus od = 0.3 co sph - 2.0 d = 1.0 add 1.5 d visus os = 0.4 co sph - 2.0 d = 1.0

а) rp: od sph - 0.5 dchr(13)os sph - 0.5 d

б) rp: od sph + 2.0 dchr(13)os sph + 2.0 d

в) rp: od sph - 2.0 dchr(13)os sph - 2.0 d

г) очки для близи не требуются

12. Выберите оптимальную коррекцию для дали к оптометристу обратился пациент 18 лет. в ходе оптометрического обследования были получены следующие результаты: visus od = 0.2 co sph - 2.0 d = 1.0 клиническая рефракция: od m 2.0d visus os = 0.04 co sph - 5.0 d = 1.0 os m 5.0d

а) rp: od sph - 2.0 dchr(13)os sph -4.0 d

б) rp: od sph - 2.0 dchr(13)os sph - 5.0 d

в) rp: od sph - 1.0 dchr(13)os sph - 3.0 d

г) rp: od sph - 1.75 dchr(13)os sph - 4.5

13. Выберите оптимальную коррекцию для близи к оптометристу обратился пациент 60 лет. в ходе оптометрического обследования были получены следующие результаты: visus od = 0.08 co sph - 4.0 d = 1.0 visus os = 0.2 co sph - 2.0 d = 1.0

а) rp: od sph - 1.0 dchr(13)os sph + 1.0 d

б) rp: od sph - 1.0 dchr(13)os sph - 1.0 d

в) rp: od sph + 1.0 dchr(13)os sph + 1.0 d

г) rp: od sph - 4.0 dchr(13)os sph - 2.0 d

14. Выберите оптимальную коррекцию к оптометристу обратился пациент 30 лет. в ходе оптометрического обследования были получены следующие результаты: visus od = 0.8 co sph + 2.5 d = 1.0 клиническая рефракция: od hm2.5d visus os = 0.8 co sph + 2.5 d = 1.0 os hm 2.5d

а) rp: od sph + 2.5 dchr(13)os sph + 2.5 d

б) rp: od sph + 1.0 dchr(13)os sph +1.0 d

в) rp: od sph + 3.5 dchr(13)os sph + 3.5 d

г) rp: od sph +4.5 dchr(13)os sph +4.5 d

15. Выберите оптимальную коррекцию к оптометристу обратился пациент 20 лет. в ходе оптометрического обследования были получены следующие результаты: visus od = 0.02 co sph - 6.5 d = 1.0 клиническая рефракция: od m 6.5 d visus os = 0.02 co sph - 6.5 d = 1.0 os m 6.5d

а) rp: od sph - 6.0 dchr(13)os sph - 6.0 d

б) rp: od sph - 7.0 dchr(13)os sph - 7.0 d

в) rp: od sph - 6.5 dchr(13)os sph - 6.5 d

г) rp: od sph - 3.5 dchr(13)os sph - 3.5 d

16. Укажите, зависимость величины смещения оптического центра, при создании призматического действия в очках методом децентрации стигматической линзы

а) от требуемого призматического действия и рефракции

б) от конструкции и диаметра линзы

в) от толщины линзы по центру и по краю

г) от типа линзы и конструкции оправы

17. Выберите параметры, определяемые при измерении астигматической линз на окулярном диоптриметре

а) рефракция в первом и во втором главном меридиане

б) рефракция во втором главном меридиане и астигматическая разность

в) рефракция в первом главном меридиане и астигматическая разность

г) астигматическая разность

18. Укажите, какое сечение астигматической линзы называется первым главным меридианом

а) сечение, рефракция которого меньше по алгебраической величине

- б) сечение, рефракция которого больше по алгебраической величине
- в) любое сечение астигматической линзы может называться первым главным меридианом
- г) в предложенных вариантах нет правильного ответа

19. Выбрать назначение просветляющего покрытия из предложенных вариантов

- а) предназначено для уменьшения отражения света от поверхности линз
- б) предназначено для уменьшения аберраций поверхности линз
- в) предназначено для уменьшения пропускания света в солнцезащитных линзах
- г) предназначено для уменьшения кривизны поверхности линзы

20. Выберите основное действие призмы очковой

- а) призма отклоняет лучи к основанию
- б) призма смещает изображение вдоль оси
- в) призма фокусирует лучи
- г) призма рассеивает лучи

21. Укажите основное назначение линз прогрессивного действия

- а) для коррекции пресбиопии
- б) для коррекции афакии
- в) для защиты от ультрафиолетового излучения
- г) для коррекции астигматизма

22. Укажите, как изменяется толщина линзы с увеличением показателя преломления применяемого материала

- а) толщина линзы уменьшается
- б) толщина линзы увеличивается
- в) толщина линзы не изменяется
- г) толщина линзы не связана с показателем преломления применяемого материала

23. Укажите, как изменяется коэффициент отражения при использовании материалов с высоким показателем преломления

- а) коэффициент отражения увеличивается
- б) коэффициент отражения уменьшается
- в) коэффициент отражения не меняется
- г) коэффициент отражения не связан с показателем преломления применяемого материала

24. Выбрать утверждение, являющееся верным по отношению к прогрессивным линзам

- а) изменение оптической силы происходит за счет изменения кривизны прогрессивной поверхности
- б) зонами высоких аберраций, окружающими коридор прогрессии, пользуются при коррекции астигматизма
- в) прогрессивные линзы не имеют зон постоянной оптической силы
- г) длину коридора прогрессии выбирают только с учетом величины add

25. Укажите, как меняется величина add прогрессивной линзы с увеличением возраста пациента

- а) возрастает
- б) уменьшается
- в) не меняется
- г) величина add прогрессивной линзы не связана с возрастом пациента

26. Укажите пациентов, у которых, скорее всего, не возникнут проблемы с использованием прогрессивных линз, установленных в узкую оправу

- а) у пациентов с миопией
- б) у пациентов с астигматизмом
- в) у пациентов с очень маленьким межзрачковым расстоянием
- г) у пациентов с гиперметропией

27. Перечислить параметры очковой линзы, которые следует рекомендовать пациенту, если в рецепте указано: ou sph +16,0 дптр

- а) все перечисленные параметры
- б) высокий показатель преломления материала линзы
- в) асферические поверхности линзы
- г) полимерные материалы линзы

28. Перечислить преимущества линз, имеющих асферический дизайн поверхностей

- а) все перечисленные ответы верны
- б) асферический дизайн поверхностей позволяет уменьшить толщину линзы
- в) асферический дизайн поверхностей позволяет уменьшить искажения видимых предметов
- г) асферический дизайн поверхностей позволяет уменьшить изменение размера ретинального изображения

29. Укажите изменения, вносимые положительной очковой линзой в зрительную работу глаза

- а) сужается поле зрения, увеличивается размер рассматриваемого объекта, изменяется зрительное восприятие расстояния до рассматриваемого объекта
- б) очковая линза не вносит изменений в зрительную работу глаза
- в) расширяется поле зрения, уменьшается размер рассматриваемого объекта, изменяется зрительное восприятие расстояния до рассматриваемого объекта
- г) изменения зависят от материала, из которого изготовлена очковая линза

30. Укажите изменения, вносимые отрицательной очковой линзой в зрительную работу глаза:

- а) расширяется поле зрения, уменьшается размер рассматриваемого объекта, изменяется зрительное восприятие расстояния до рассматриваемого объекта
- б) очковая линза не вносит изменений в зрительную работу глаза
- в) сужается поле зрения, увеличивается размер рассматриваемого объекта, изменяется зрительное восприятие расстояния до рассматриваемого объекта

г) изменения зависят от материала, из которого изготовлена очковая линза

31. Выбрать прибор, применяемый для разметки линз

- а) диоптриметр
- б) центрископ
- в) центратор
- г) полярископ

32. Укажите задние вершинные рефракции главных меридианов для линзы, заказанной по рецепту: sph +1.0 d = cyl -2.0 d ax 100°

- а) -1.0 d + 1.0 d
- б) -2.0 d +1.0 d
- в) +1.0 d + 3.0 d
- г) +1.0 d - 3.0 d

33. Выбрать рецепт для коррекции простого астигматизма

- а) cyl -1.0d ax 0
- б) +2.0 d +3.0 d 90°
- в) sph -1.0d = cyl -1.0d ax 90°
- г) cyl -3.0d ax 90° = cyl +3.0d ax 0°

34. Укажите, где должен находиться оптический центр линзы, при изготовлении очков без призматического действия

- а) смещено, относительно геометрического центра ободка оправы с учетом рецепта
- б) в любой точке ободка оправы по средней линии
- в) в геометрическом центре ободка оправы
- г) смещено, относительно центра зрачка глаза по средней линии с учетом геометрического центра ободка оправы

35. Выбрать параметры линзы, подобранной для комплектации заказа по рецепту: cyl -2.5d ax 170°= cyl -3.5d ax 80°

- а) sph -2.5 cyl -1.0
- б) sph -2.5
- в) sph -2.5 pr 1.0
- г) sph -2.5 cyl +1.0

36. Укажите, под каким углом расположен первый главный меридиан в очках, изготовленных по рецепту sph -0.75 d = cyl -3.5 d ax 25 °

- а) 115°
- б) 25°
- в) 90°
- г) 0°

37. Выбрать рецепт для коррекции сложного миопического астигматизма

а) sph -3.0 d = cyl +1.0 d ax 0 °

б) +2.0 d +3.0 d 0°

в) cyl -1.0 d ax 0 °

г) cyl +3.0d ax 90° cyl -3.0d ax 0°

38. Укажите задние вершинные рефракции астигматической линзы, заданной по рецепту cyl +4.0d ax 70° cyl -1.0 d ax 160°

а) -1.0d +4.0d

б) +3.0d -1.0d

в) -1.0dt-3.00d

г) +4.0d +1.0d

39. Определить смещение оптического центра очковой линзы с учетом антропометрических данных a'od = 33мм a'os =35мм относительно геометрического центра оправы с маркировкой 50 - 20 -140

а) od 2мм к носу os 0

б) od 1мм к носу os 1мм к носу

в) od 0 os 1мм к виску

г) od 2мм к носу os 2мм к носу

40. Выбрать положение верхней границы сегмента бифокальных линз в готовых очках

а) на уровне границы нижнего века

б) на уровне центра зрачка

в) по средней линии оправы

г) на уровне границы верхнего века

41. Выбрать прибор, который используется для определения оптических параметров очковых линз

а) диоптриметр

б) кератометр

в) центратор

г) пупиллометр

42. Выбрать случай, наиболее характерный для назначения прогрессивных линз

а) пациент с пресбиопией

б) пациент моложе 10 лет

в) пациент с гетерофорией

г) пациент с афакией

43. Выбрать наиболее значимую группу параметров, необходимых при приёме заказа на очки с прогрессивными линзами

а) вертексное расстояние, радиус закругления рамки оправы, пантаскопический угол наклона рамки оправы, положение зрачка в проеме ободка оправы

б) межцентровое расстояние оправы, наибольший размер проема ободка, способ крепления линзы

в) длина заушника, ширина переносицы, размер проема ободка по средней линии

г) материал оправы, наибольший размер проёма ободка оправы, длина заушника

44. Укажите особенности приёма заказа на очки с бифокальными линзами

а) предлагается оправка с достаточной высотой проёма ободка, производится разметка положения нижнего века в проёме ободка оправы

б) предлагается оправка с достаточной высотой проёма ободка, производится разметка положения зрачка в проёме ободка оправы

в) предлагается оправка с достаточной шириной проёма ободка, разметка демо-линзы не требуется

г) предлагается оправка с достаточной шириной проёма ободка, производится разметка положения зрачка в проёме ободка оправы

45. Укажите особенности приёма заказа на очки с прогрессивными линзами

а) производится выправка оправы по требованиям производителя линз, и разметка положения зрачка в проёме ободка оправы

б) производится выправка оправы по требованиям производителя линз, и разметка положения нижнего века в проёме ободка оправы

в) производится выправка оправы по требованиям производителя линз, а разметка демо-линзы не требуется

г) предлагается оправка с достаточной шириной проёма ободка, и производится выправка оправы по желанию клиента

46. Укажите, к чему приводит отклонение оптического центра линзы от центра зрачка на 2мм, в очках изготовленных по рецепту ou sph +4,0 дптр

а) возникает призматическое действие в 0.8 прдптр

б) возникает призматическое действие в 0.4 прдптр

в) возникает призматическое действие в 0.2 прдптр

г) в очках не возникнет призматического действия

47. Укажите, к чему приводит увеличение вертексного расстояния в очках, изготовленных по рецепту ou sph +3,0 дптр

а) оптическое действие линзы усиливается

б) оптическое действие линзы ослабевает

в) оптическое действие линзы не меняется

г) возникает призматическое действие

48. Укажите, к чему приводит уменьшение вертексного расстояния в очках, изготовленных по рецепту ou sph +3,0 дптр

а) оптическое действие линзы ослабевает

б) оптическое действие линзы не меняется

в) оптическое действие линзы усиливается

г) возникает призматическое действие

49. Укажите, к чему приводит увеличение вертексного расстояния в очках, изготовленных по рецепту ou sph - 3,0 дптр

а) оптическое действие линзы ослабевает

б) оптическое действие линзы усиливается

в) оптическое действие линзы не меняется

г) возникает призматическое действие

50. Укажите, к чему приводит уменьшение вертексного расстояния в очках, изготовленных по рецепту $ou\ sph - 3,0$ дптр

а) оптическое действие линзы усиливается

б) оптическое действие линзы ослабевает

в) оптическое действие линзы не меняется

г) возникает призматическое действие

4 Критерии оценки

Оценка 5 (отлично) выставляется обучающемуся, обнаружившему всестороннее систематическое знание учебного материала, умение свободно ориентироваться в заданиях, приближенных к будущей профессиональной деятельности в стандартных и нестандартных ситуациях, усвоившему взаимосвязь основных понятий дисциплины и их значение для приобретаемой специальности.

Оценка 4 (хорошо) выставляется обучающемуся, обнаружившему полное знание учебного материала, успешно выполнившему задания, приближенные к будущей профессиональной деятельности в стандартных ситуациях, показавшему систематический характер знаний по дисциплине, способность к их самостоятельному пополнению и обновлению в ходе дальнейшей учебы и профессиональной деятельности.

Оценка 3 (удовлетворительно) выставляется обучающемуся, обнаружившему знание основного учебного материала в объеме, необходимом для дальнейшей учебы и предстоящей работы по специальности, справляющемуся с выполнением заданий, предусмотренных программой дисциплины, обладающему необходимыми знаниями, но допустившему неточности.

Оценка 2 (неудовлетворительно) выставляется обучающемуся, если обучающийся имеет разрозненные, бессистемные знания, не умеет выделять главное и второстепенное, беспорядочно и неуверенно излагает материал.

5 Перечень рекомендуемых учебных изданий, интернет-ресурсов, дополнительной литературы

Основная литература:

1.Анатомия [Электронный ресурс]: об основных органах и системах человеческого организма за 30 секунд/ Барбаро-Браун Джудит [и др.]— Электрон. текстовые данные.— М.: РИПОЛ классик, 2014.— 160 с.— Режим доступа: <http://www.iprbookshop.ru/55384>.— ЭБС «IPRbooks».

2. Носенко И.А. Медицинская оптика: учебное пособие /Ростов н/Д; Феникс, 2018,-237 с.; ил. – (среднее медицинское образование).

Дополнительная литература:

1. Джали, Мо Очковые линзы и их подбор [Текст]/Мо Джали; пер. с англ. Я.В. Рудина, И.В. Голубенко, А.Ф. Новикова, Т.А. Полуниной, В.А. Прокоповича. – 3-е изд., доп. – СПб.: РА «Веко», 2010. -304с.

2.Свердлик А.Я. Оптометрия для начинающих оптометристов. Учебное пособие. 2015г. – 364с., ил.

3.Клиническая анатомия органа зрения [Электронный ресурс]: учебное пособие/ А.Е. Апрельев [и др.]— Электрон. текстовые данные.— Оренбург: Оренбургская государственная медицинская академия, 2013.— 113 с.— Режим доступа: <http://www.iprbookshop.ru/51452>.— ЭБС «IPRbooks»

4. Справочник медицинского оптика. Часть 1, Певко Д., Кушель Т.:2016 -192 стр.: Часть 1,2. Певко Д., Керник Н.:2017- 136стр.;

Интернет - источники:

1. <https://www.ochki.com>. Электронный журнал «ОСНКИ.com» профессиональный оптический портал

2. <http://www.optica4all.ru> «Оптика для всех.»

Приложение А
(Справочное)



АННПОО «Уральский медицинский колледж»

Экзамен по дисциплине

МДК.06.01. Технология изготовления линз и оправ.

Специальность 31.02.04 Медицинская оптика

Билет №1

- 1.1 Материалы для производства очковых линз.
- 2.1 Основные элементы очковой оправы.
- 3.1 Определить с помощью измерительной линейки межзрачковое расстояние пациента.

Преподаватель _____ О.С. Липницкая



АННПОО «Уральский медицинский колледж»

Экзамен по дисциплине

МДК.06.01. Технология изготовления линз и оправ.

Специальность 31.02.04 Медицинская оптика

Билет №2

1. Перечислить свойства и характеристики «минерального стекла» для изготовления очковых линз.
2. Классификация очковых оправ.
3. Определить с помощью пупиллометра межзрачковое расстояние пациента.

Преподаватель _____ О.С. Липницкая

МДК.06.02 Технология сборки очков.



АННПОО «Уральский медицинский колледж»

Экзамен по дисциплине

МДК.06.02. Технология сборки очков.

Специальность 31.02.04 Медицинская оптика

Билет №1

1. Комплектование оправ и линз корректирующих очков.
2. Определить с помощью измерительной линейки межцентровое расстояние оправы.

Преподаватель _____ О.С. Липницкая

МДК.06.03 Технология ремонта очков.



АННПОО «Уральский медицинский колледж»

Экзамен по дисциплине

МДК.06.03. Технология ремонта очков.

Специальность 31.02.04 Медицинская оптика

Билет №1

1. Технологический процесс окраски линз.
2. Произвести пересчет рецептов во все возможные записи: $\text{cyl } -1,75 = \text{cyl } -3,0$. Зарисовать вид поля зрения диоптриметра при разметке линзы.

Преподаватель _____ О.С. Липницкая